

Благодарим вас за выбор автомобиля GAC Motor производства компании GAC Motor Automobile Co., Ltd. (далее — GAC Motor). Внимательно прочитайте руководство по эксплуатации, чтобы получить больше удовольствия от вождения этого автомобиля. Руководство по эксплуатации автомобиля поможет понять, как правильно пользоваться автомобилем и какие меры предосторожности необходимо соблюдать. Правильная эксплуатация повышает безопасность вождения и продлевает срок службы автомобиля.

В прилагаемой к автомобилю «Сервисной книжке» приведены условия гарантийного обслуживания, предоставляемого компанией GAC Motor, а также инструкции по регулярному техническому обслуживанию автомобиля. Внимательно ознакомьтесь с информацией, чтобы знать свои права и обязанности.

Прочитайте настоящее руководство и держите его в автомобиле, чтобы в любой момент иметь возможность обратиться к нему.

Если при чтении руководства у вас возникнут вопросы, обращайтесь к сотрудникам сервисных центров GAC Motor.

Если у вас есть какие-либо предложения или замечания, вы можете обратиться в компанию GAC Motor Automobile Co., Ltd. или в дилерский центр GAC Motor.

Спасибо за поддержку и выбор автомобилей GAC Motor! Желаем вам приятных поездок!

GAC Motor Automobile Co., Ltd.

# Инструкция по технике безопасности




---

Ваша безопасность и безопасность ваших пассажиров имеют ключевое значение, поэтому соблюдение правил безопасности при управлении автомобилем — важнейшая обязанность водителя.

Чтобы ознакомить вас с мерами предосторожности, мы предоставили пошаговые инструкции по основным операциям и другие указания как непосредственно в руководстве, так и с помощью различных условных обозначений в автомобиле. Они предупреждают о потенциальных опасностях для вас и ваших пассажиров.

В руководстве по эксплуатации невозможно перечислить все опасные ситуации, связанные с использованием и обслуживанием автомобиля, поэтому иногда вам следует полагаться на собственные решения.

Инструкции по технике безопасности представлены в разных формах:

- **Предостерегающие обозначения:** наклейки в автомобиле.
- **Советы по безопасности** — текст, помеченный предупреждающими символами , , , и одним из трех слов « **Предупреждение** », « **Внимание** » или « **Примечание** ».



Важные инструкции или инструкции, несоблюдение которых может оказаться опасным для жизни.



Инструкции средней степени важности или инструкции, несоблюдение которых может привести к повреждению автомобиля.



Общие инструкции, несоблюдение которых не причинит ущерба.

- Некоторые пункты руководства применимы не ко всем моделям автомобилей. Оборудование, доступное не во всех комплектациях, помечается знаком «\*» после заголовка раздела.
- За исключением особо оговоренных случаев, стороны автомобиля (передняя, задняя, левая, правая) в руководстве указаны по ходу движения.

1. Правила техники безопасности .....	1	3.5 Предупреждающие этикетки .....	31
2. Иллюстрированный указатель .....	3	4. Эксплуатационная система и оборудование.....	32
2.1. Внешний вид автомобиля.....	3	4.1. Место водителя.....	32
2.2. Салон .....	6	4.1.1 Рулевое колесо .....	32
3. Инструкции по безопасной эксплуатации.....	9	4.1.2 Комбинация приборов .....	34
3.1. Безопасное вождение.....	9	4.1.3 Индикаторы .....	35
3.1.1 Общая информация.....	9	4.2. Запуск и остановка двигателя.....	39
3.1.2 Правильная посадка водителя и пассажиров автомобиля	10	4.2.1 Дистанционный ключ .....	39
3.2 Ремни безопасности .....	11	4.2.2 Аварийный механический ключ .....	43
3.2.1 Почему необходимо пристегиваться ремнем	11	4.2.3 Система блокировки дверей .....	44
безопасности .....	11	4.2.4 Скрытые ручки дверей .....	48
3.2.2 Ремни безопасности .....	13	4.2.5 Двери автомобиля .....	50
3.3 Подушки безопасности .....	16	4.2.6 Дверь багажного отделения.....	51
3.3.1. Обстоятельства, при которых могут сработать подушки	20	4.2.7 Капот .....	53
безопасности .....	20	4.2.8 Стеклоподъемники.....	55
3.3.2. Ситуации, в которых подушки безопасности могут не	21	4.2.9 Эксплуатация противоугонной системы автомобиля .....	57
сработать .....	21	4.3 Освещение и обзор.....	58
3.4 Безопасная перевозка детей.....	22	4.3.1 Приборы наружного освещения .....	58
3.4.1 Общая информация.....	22	4.3.2 Освещение в салоне.....	63
3.4.2 Детские автокресла .....	23	4.3.3 Комбинированный переключатель стеклоочистителей.....	65
3.4.3 Функция Smart Bluetooth для детского автокресла*.....	24	4.3.4 Стекла .....	67
3.4.4 Информация о детских автокреслах .....	25	4.3.5 Зеркала заднего вида .....	68
3.4.5 Правильная установка детского автокресла .....	27	4.3.6 Солнцезащитный козырек.....	69
		4.4 Сиденья и места для хранения.....	70

# СОДЕРЖАНИЕ

---

4.4.1 Подголовники .....	70	5.1.3 Выключение двигателя.....	97
4.4.2 Передние сиденья .....	71	5.1.4 Положения селектора переключения передач.....	98
4.4.3 Сиденья второго ряда .....	72	5.2 Тормозная система .....	100
4.4.4 Места для хранения вещей.....	73	5.2.1 Ходовые тормоза .....	100
4.4.5. Розетки и USB-порты.....	75	5.2.2. Электромеханический стояночный тормоз (EPB) .....	102
4.4.6. Система беспроводной зарядки мобильного телефона....	77	5.3 Электронные системы торможения.....	106
4.4.7 Багажное отделение .....	79	5.3.1. Электронная система поддержания курсовой устойчивости (ESP).....	106
4.4.8 Рейлинги .....	81	5.3.2 Антиблокировочная система (ABS) .....	108
4.4.9 Аксессуары и переоборудование автомобиля.....	81	5.3.3 Система помощи при трогании на подъеме (HHC) .....	109
4.5 Система климат-контроля .....	84	5.3.4 Система помощи при спуске (HDC).....	109
4.5.1 Общая информация.....	84	5.3.5. Система компенсации при отказе усилителя тормозов (HBC).....	110
4.5.2 Системы климат-контроля .....	85	5.4 Системы помощи при вождении .....	111
4.5.3 Дефлектор кондиционера .....	86	5.4.1 Система адаптивного круиз-контроля.....	111
4.6 Мультимедийная система .....	88	5.4.2 Интегрированные системы круиз-контроля.....	121
4.6.1 Основные операции.....	88	5.4.3 Система предотвращения фронтальных столкновений... 127	
4.6.2 Радио .....	91	5.4.4 Системы предупреждения о выезде из полосы движения.....	132
4.6.3 Музыка .....	92	5.4.5 Система интеллектуального управления дальним светом .....	137
4.6.4 Функция Bluetooth.....	93	5.4.6 Радарные датчики миллиметрового диапазона и фронтальные смарт-камеры.....	139
4.7 Место для установки радиометки.....	94	5.4.7 Система контроля давления в шинах .....	142
4.8 Система экстренного реагирования «ЭРА-ГЛОНАСС»* .....	94	5.5 Системы помощи при парковке .....	142
5. Руководство по вождению .....	96	5.5.1 Системы помощи при парковке задним ходом.....	142
5.1. Запуск двигателя и вождение .....	96		
5.1.1 Выключатель зажигания.....	96		
5.1.2 Запуск двигателя.....	96		

5.5.2 Система кругового обзора.....	145	7. Технические данные.....	184
5.6. Система электроусилителя рулевого управления (EPS).....	150	7.1. Идентификационный номер транспортного средства .....	184
5.7. Советы по управлению автомобилем .....	151	7.2 Габаритные размеры автомобиля.....	186
5.7.1 Проверка безопасности автомобиля.....	151	7.3. Общая масса автомобиля, параметры двигателя, масел и жидкостей .....	187
5.7.2 Вождение в период обкатки .....	152	7.4 Параметры и спецификации коробки передач, шасси и осветительных приборов.....	190
5.7.3 Основы вождения .....	153	8 Действия в аварийных ситуациях .....	192
5.7.4 Эффективная эксплуатация автомобиля .....	155	8.1 Комплект бортового инструмента и запасное колесо .....	192
5.7.5 Предотвращение возгораний.....	156	8.2 Использование знака аварийной остановки.....	193
6. Эксплуатация и обслуживание .....	157	8.3 Замена поврежденной шины.....	193
6.1 Инструкция по техническому обслуживанию .....	157	8.4 Проверка предохранителей .....	196
6.2 Внутреннее обслуживание .....	157	8.5 Аварийный запуск .....	197
6.3 Внешнее обслуживание.....	159	8.6 Буксировка автомобиля.....	200
6.4 Проверка и добавление масел и жидкостей.....	163	8.7 Что делать, если автомобиль застрял .....	202
6.4.1 Топливо.....	163		
6.4.2 Моторное масло.....	165		
6.4.3 Охлаждающая жидкость.....	168		
6.4.4. Стеклоомывающая жидкость и щетки стеклоочистителей.....	170		
6.4.5 Тормозная жидкость .....	173		
6.4.6 Аккумуляторная батарея .....	175		
6.5 Фильтр кондиционера.....	177		
6.6 Замена ламп.....	177		
6.7 Колеса .....	177		
6.8. Цепи противоскольжения .....	182		

# СОДЕРЖАНИЕ

---

# 1. Правила техники безопасности

## ◆ Соблюдайте правила дорожного движения

Соблюдайте скоростные ограничения, избегайте превышения скорости и перегрузок, уступайте дорогу пешеходам.

## ◆ Правильно пристегивайтесь ремнем безопасности

При столкновении ремень безопасности обеспечивает лучшую защиту. Подушки безопасности только дополняют ремни безопасности, но не заменяют их. Поэтому следует обеспечить, чтобы водитель и пассажиры всегда были пристегнуты правильно, даже если автомобиль оснащен подушками безопасности.

## ◆ Безопасность детей в автомобиле

Правильно используйте детское автокресло при перевозке детей.

Никогда не оставляйте детей одних в автомобиле, чтобы избежать травм или смерти из-за неправильного использования или высокой температуры в салоне.

## ◆ Опасность подушек безопасности

Подушки безопасности могут спасти жизнь, но в то же время могут причинить серьезные и даже смертельные травмы, например, когда пассажир неправильно сидит или находится слишком близко к подушкам безопасности.

Запрещается перевозить детей на сиденье переднего пассажира. В случае аварии мощный удар, вызванный срабатыванием подушки безопасности, может нанести серьезные травмы ребенку.

## ◆ Вождение автомобиля в трезвом состоянии

Не садитесь за управление автомобилем после употребления алкоголя или наркотиков, которые имеют такие побочные действия, как седативный эффект, сонливость, усталость, головная боль, нечеткость зрения и т. д., так как это может повлиять на способность управлять автомобилем, что способно привести к аварии и травмам или гибели.

## ◆ Соблюдайте правила безопасного вождения

Не полагайтесь чрезмерно на функции помощи при вождении. Внимательно следите за дорогой, чтобы не допустить дорожно-транспортных происшествий или получения травм.

## ◆ Регулярное техническое обслуживание

Во избежание повреждения автомобиля проводите регулярное техническое обслуживание в соответствии с периодичностью, указанной в «Сервисной книжке».

Используйте масла и жидкости, рекомендованные в руководстве по эксплуатации, и проводите техническое обслуживание в соответствии с требованиями, что позволит эффективно продлить срок службы вашего автомобиля.

## ◆ Опасность выхлопных газов

В выхлопных газах двигателя содержится токсичный угарный газ. Чтобы не допустить его попадания в салон, используйте автомобиль в соответствии с инструкциями.

Длительная работа двигателя в закрытом помещении (например, в гараже) может привести к быстрому накоплению угарного газа в салоне. Выезжайте из замкнутого пространства сразу после включения двигателя.

# 1. Правила техники безопасности

---

## Регистратор данных о событиях (EDR)

Настоящий автомобиль оснащен регистратором данных о событиях (EDR). Основная функция EDR — регистрация данных при наступлении некоторых событий (например, при срабатывании подушек безопасности или при столкновении с дорожными препятствиями). Это позволяет понять, как работали системы автомобиля в момент столкновения. EDR специально разработан для записи данных, связанных с системами динамического управления и безопасности автомобиля и произошедших за короткий интервал времени, для использования при анализе дорожно-транспортных происшествий.

### Примечание

EDR регистрирует данные только при столкновении определенного уровня тяжести; во время обычного движения автомобиля он не выполняет запись данных.

## Возможные варианты использования данных EDR

Данные, записываемые с помощью EDR, помогают лучше понять обстоятельства, при которых происходят дорожные аварии и наносятся травмы, и эти данные используются для анализа дорожно-транспортных происшествий.

GAC Motor не раскрывает данные, записываемые регистратором данных о событиях (EDR), третьим лицам, за исключением случаев, которые перечислены ниже:

- Существует соответствующее соглашение с владельцем автомобиля (или его арендатором, если автомобиль сдавался в аренду).
- Имеется официальное требование полиции, судов или органов власти.
- Если существует необходимость использования этих данных для исследования характеристик безопасности автомобиля.

## Доступ к инструментам для считывания данных регистратора данных о событиях (EDR)

Для считывания данных EDR требуется специальное оборудование. За дополнительной информацией обращайтесь в дилерский центр GAC Motor.

## Извлечение данных из контроллера EDR

Для считывания данных из регистратора данных о событиях (EDR) требуется специализированный инструмент, а сам процесс считывания достаточно сложный. Для получения дополнительной информации обратитесь в сервисный центр GAC Motor.

## Механизм перезаписи незаблокированных событий и типы событий, которые могут быть перезаписаны

Текущее событие может перезаписывать предыдущие данные незаблокированных событий, а данные заблокированных событий не могут быть перезаписаны данными последующих событий;

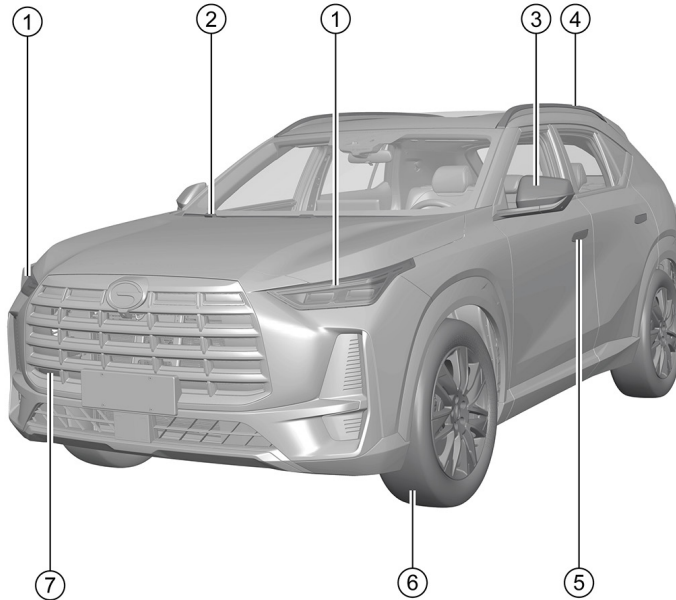
Перезаписываемые события (т. е. незаблокированные события) включают следующие:

- Не развернуты невозвратные ограничивающие устройства;
- Изменение скорости автомобиля в направлении оси X составляет менее 25 км/ч за 150 мс.



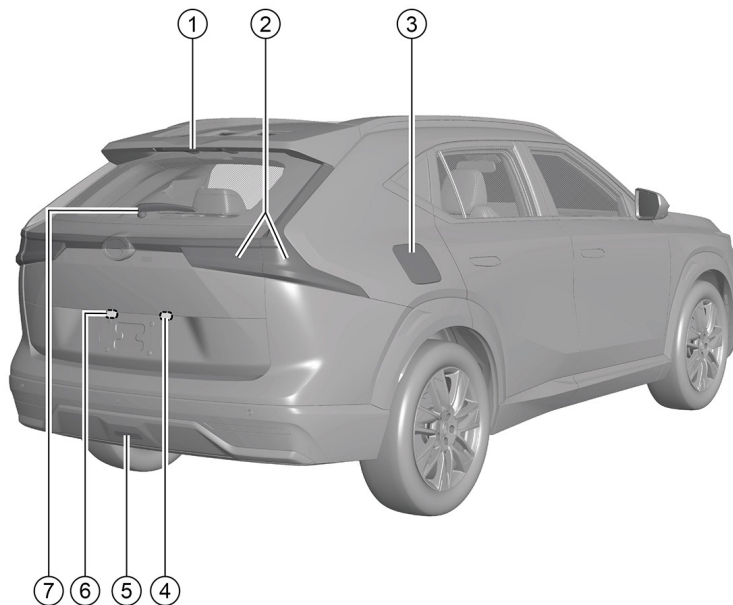
## 2. Иллюстрированный указатель

### 2.1. Внешний вид автомобиля



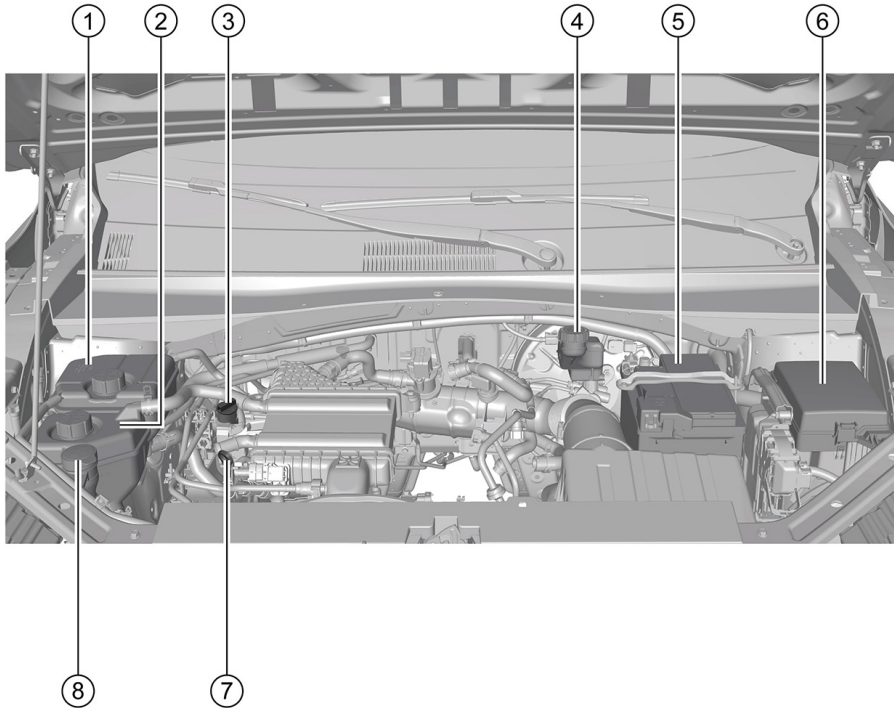
- ① Передние блок-фары
  - Включение освещения => см. стр. 58
  - Замена ламп => см. стр. 177
- ② Очистители ветрового стекла
  - Замена щеток очистителя ветрового стекла => см. стр. 171
- ③ Наружные зеркала заднего вида
  - Боковые указатели поворота => см. стр. 59
- ④ Багажное отделение => см. стр. 81
- ⑤ Замочная скважина => см. стр. 44
- ⑥ Колеса => см. стр. 177
- ⑦ Передняя буксировочная проушина
  - => см. стр. 201

## 2. Иллюстрированный указатель



- ① Центральный стоп-сигнал
- ② Задний комбинированный фонарь
- ③ Крышка топливного бака => см. стр. 163
- ④ Кнопка открывания двери багажного отделения  
=> см. стр. 51
- ⑤ Задний противотуманный фонарь (слева),  
фонарь заднего хода (справа)
- ⑥ Фонарь освещения номерного знака
- ⑦ Задний стеклоочиститель
- Замена щеток заднего стеклоочистителя  
=> см. стр. 172

## 2. Иллюстрированный указатель

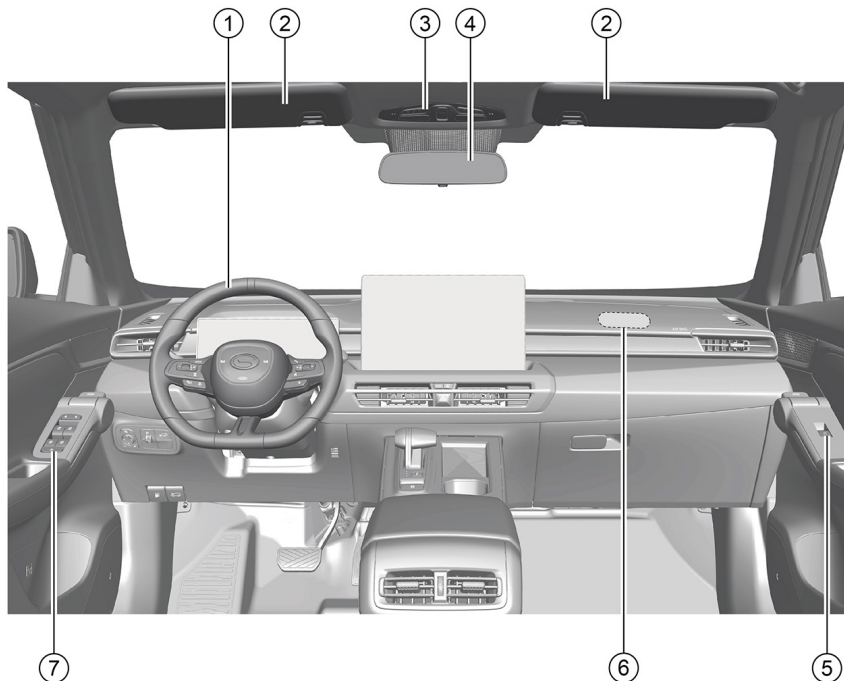


Моторный отсек

- ① Бачок охлаждающей жидкости двигателя  
=> см. стр. 169
- ② Расширительный бачок системы охлаждения интеркулера => см. стр. 169
- ③ Пробка топливозаправочной горловины  
=> см. стр. 167
- ④ Бачок тормозной жидкости => см. стр. 174
- ⑤ Аккумуляторная батарея => см. стр. 175
- ⑥ Блок предохранителей в моторном отсеке  
=> см. стр. 196
- ⑦ Масляный щуп => см. стр. 166
- ⑧ Бачок стеклоомывающей жидкости  
=> см. стр. 170

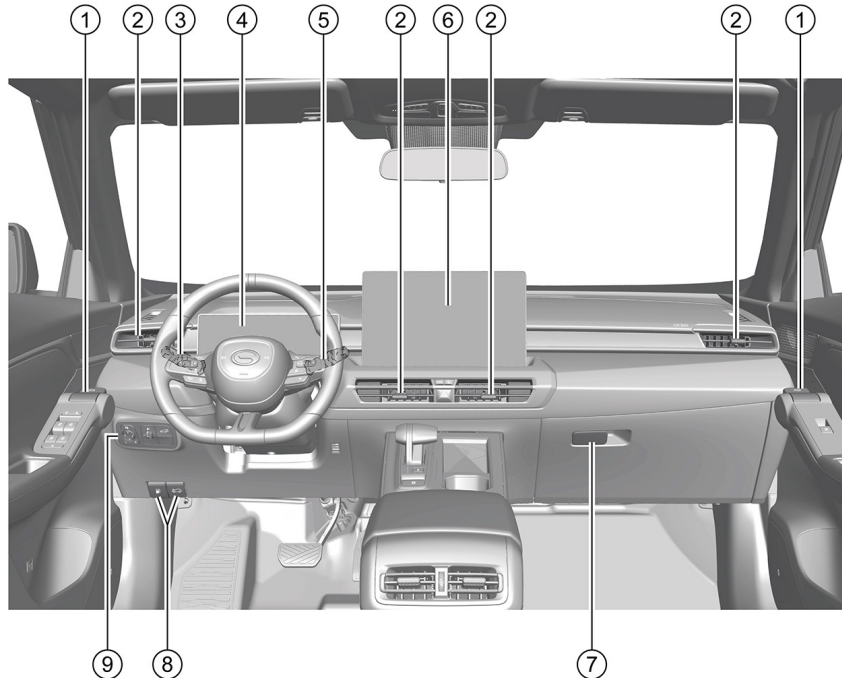
## 2. Иллюстрированный указатель

### 2.2 Салон



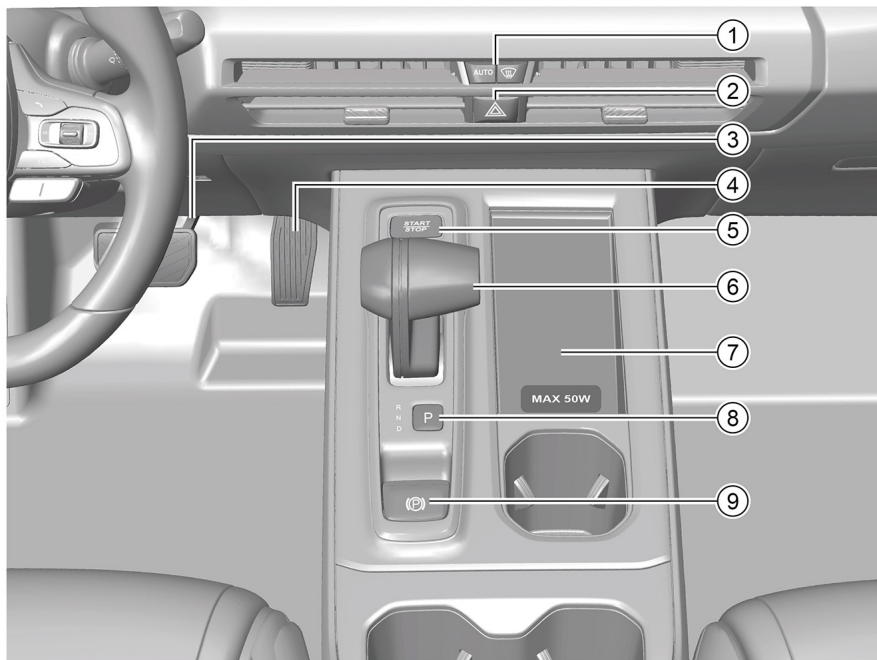
- ① Рулевое колесо => см. стр. 32
  - Кнопки на рулевом колесе => см. стр. 33
  - Фронтальная подушка безопасности водителя => см. стр. 17
- ② Солнцезащитный козырек => см. стр. 69
- ③ Подсветка в передней части потолка => см. стр. 63
  - Аварийная кнопка\* => см. стр. 94
- ④ Салонное зеркало заднего вида => см. стр. 68
- ⑤ Кнопки управления стеклоподъемником со стороны пассажира переднего сиденья => см. стр. 56
- ⑥ Фронтальная подушка безопасности пассажира переднего сиденья => см. стр. 18
- ⑦ Кнопки управления стеклоподъемником со стороны водителя => см. стр. 55
  - Кнопка центрального замка дверей => см. стр. 44

## 2. Иллюстрированный указатель



- ① Внутренняя ручка двери => см. стр. 50
- ② Дефлектор кондиционера => см. стр. 86
- ③ Комбинированный переключатель внешнего освещения => см. стр. 58
- ④ Комбинация приборов => см. стр. 34
  - Индикаторы => см. стр. 35
- ⑤ Комбинированный переключатель стеклоочистителя => см. стр. 65
- ⑥ Дисплей мультимедийной системы => см. стр. 88
- ⑦ Ручка открывания перчаточного ящика => см. стр. 75
- ⑧ Ручка открывания капота => см. стр. 53
  - Кнопка открывания крышки топливного бака => см. стр. 163
- ⑨ Группа выключателей слева от комбинации приборов
  - Ручка регулировки угла наклона фар => см. стр. 61
  - Кнопка открывания двери багажного отделения => см. стр. 52

## 2. Иллюстрированный указатель



- ① Кнопки управления кондиционером => см. стр. 86
- ② Кнопки переключения индикаторов аварийной сигнализации => см. стр. 62
- ③ Педаль тормоза
- ④ Педаль акселератора
- ⑤ Выключатель зажигания => см. стр. 96
- ⑥ Рычаг селектора переключения передач => см. стр. 98
- ⑦ Отделение для хранения на приборной панели => см. стр. 73
  - Зона беспроводной зарядки телефона => см. стр. 77
- ⑧ Кнопка включения передачи P => см. стр. 98
- ⑨ Кнопка электромеханического стояночного тормоза => см. стр. 102

## 3. Инструкции по безопасной эксплуатации

### 3.1. Безопасное вождение

#### 3.1.1 Общая информация

В этой главе представлены важная информация о безопасном вождении, основные указания по эксплуатации автомобиля, рекомендации и меры предосторожности. Для безопасности водителя и пассажиров внимательно ознакомьтесь с этой главой и соблюдайте соответствующие правила.

#### Примечание

Положите руководство по эксплуатации в автомобиль. При перепродаже или сдачи в аренду автомобиля обязательно передайте новому владельцу полный комплект сопроводительных документов.

Перед началом движения необходимо выполнить следующие операции:

- Убедитесь в исправности всех осветительных приборов.
- Убедитесь, что уровень топлива в норме.
- Убедитесь, что уровень охлаждающей жидкости в норме.
- Убедитесь, что уровень тормозной жидкости в норме.
- Убедитесь, что уровень моторного масла в норме.
- Убедитесь, что в бачке стеклоомывателя достаточное количество жидкости.
- Убедитесь, что давление в шинах в норме.
- Убедитесь, что крышка капота закрыта и надежно зафиксирована.
- Убедитесь, что все окна чистые и ничто не мешает обзору.
- Убедитесь, что никакие предметы не мешают ходу педалей.
- Отрегулируйте сиденье, подголовник и зеркала заднего вида в соответствии с вашим ростом и параметрами тела.
- Используйте соответствующие детские автокресла для обеспечения безопасности детей, помогите детям пристегнуть ремни безопасности.
- Правильно пристегните ремень безопасности и напомните всем пассажирам, чтобы они пристегнулись.

#### Предупреждение

Укладывая коврик со стороны водителя, соблюдайте следующие меры предосторожности:

- Не используйте два или несколько ковриков одновременно.
- Не кладите коврик нижней стороной вверх и не путайте его переднюю и заднюю части.
- Не используйте коврики для ног, не совместимые с используемой моделью автомобиля.

#### Внимание

- Не отвлекайтесь на внешние факторы во время вождения.
- Не садитесь за управление автомобилем после употребления алкоголя или наркотиков, которые имеют такие побочные действия, как седативный эффект, сонливость, усталость, головная боль, нечеткость зрения и т. д., так как это может повлиять на способность управлять автомобилем, что способно привести к аварии и травмам или гибели.
- Строго соблюдайте правила дорожного движения.

## 3. Инструкции по безопасной эксплуатации

### 3.1.2 Правильная посадка водителя и пассажиров автомобиля

#### Правильная посадка водителя

Правильная посадка водителя напрямую влияет на его утомляемость и безопасность вождения. Перед началом движения водитель должен сделать следующее:

1. Сядьте прямо и отрегулируйте спинку сиденья до подходящего положения так, чтобы спина идеально прилегала к спинке сиденья.
2. Отрегулировать положение сиденья так, чтобы ноги были слегка согнуты, и при этом была возможность беспрепятственно нажимать на педали.
3. Правильно отрегулируйте подголовник сиденья. => см. стр. 70
4. Правильно пристегните ремень безопасности. => см. стр. 14
5. Отрегулируйте положение рулевого колеса. => см. стр. 32

#### Предупреждение

**Непосредственно во время вождения водителю строго запрещено регулировать сиденье, подголовник и рулевое колесо, так как это может привести к потере контроля над автомобилем и аварии.**

#### Правильная посадка пассажиров

Чтобы обеспечить свою безопасность и снизить риск несчастных случаев, пассажир должен выполнить следующее:

1. Сядьте прямо, правильно отрегулируйте подголовник сиденья. => см. стр. 70
2. Пассажир на переднем сиденье должен отрегулировать расстояние между своим сиденьем и приборной панелью в соответствии со своими потребностями.
3. Пассажир на переднем сиденье должен отрегулировать спинку сиденья до подходящего положения так, чтобы спина идеально прилегала к спинке сиденья.
4. Правильно пристегните ремень безопасности. => см. стр. 14
5. Обе ноги должны стоять на полу.
6. Для обеспечения безопасности детей при их перевозке используйте соответствующие детские автокресла. => см. стр. 23

#### Предупреждение

- **Запрещается устанавливать детское автокресло на сиденье переднего пассажира.**
- **Если пассажир на переднем сиденье находится слишком близко к приборной панели, система подушек безопасности не сможет обеспечить эффективную защиту.**
- **Чтобы избежать травм в результате экстренного торможения или аварии, во время поездки следует правильно пристегивать ремень безопасности и сидеть ровно.**



## 3. Инструкции по безопасной эксплуатации

### 3.2 Ремни безопасности

#### 3.2.1 Почему необходимо пристегиваться ремнем безопасности

Ремни безопасности обеспечивают безопасность пассажиров.



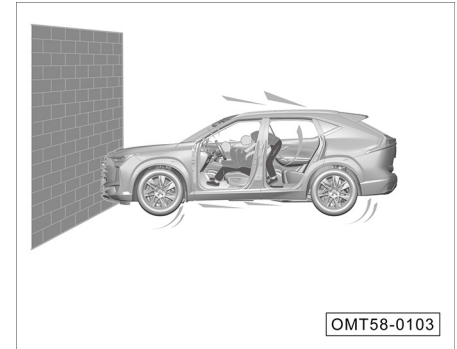
В случае столкновения правильно пристегнутый ремень безопасности удержит водителя и пассажира на месте, предотвратит их перемещение по инерции, обеспечит наибольшую эффективность подушек безопасности и минимизирует повреждения.

Во время столкновения ремни безопасности помогают другим системам безопасности автомобиля поглощать энергию удара, что также снижает риск травмирования водителя и пассажиров.

#### Предупреждение

**Подушки безопасности не заменяют ремней безопасности. Пристегивайте ремни безопасности вне зависимости от того, оснащен автомобиль подушками безопасности или нет.**

Последствия, к которым могут привести не пристегнутые ремни безопасности



В случае столкновения водитель или пассажир, не пристегнутые ремнем безопасности, под действием инерции будут выброшены вперед и получат травмы.

### 3. Инструкции по безопасной эксплуатации

---



При столкновении даже на низкой скорости водителя или пассажира, не пристегнутого ремнями безопасности, может выбросить вперед, что приведет к травмам при ударе о какие-либо предметы в салоне.





Пассажиры на задних сиденьях также должны правильно пристегивать ремни безопасности. В противном случае они будут выброшены вперед при аварии. Непристегнутые пассажиры могут не только получить травмы, но и подвергнуть опасности других пассажиров.

## 3. Инструкции по безопасной эксплуатации

### 3.2.2 Ремни безопасности

#### Индикатор пристегнутого ремня безопасности

 : индикатор пристегнутого ремня безопасности водителя

 : индикатор пристегнутого ремня безопасности пассажира на переднем сиденье

Когда выключатель зажигания находится в режиме ON и ремни безопасности не пристегнуты, водитель может получать следующие предупреждения:

- Когда скорость транспортного средства составляет менее 20 км/ч, если водитель или пассажир на переднем сиденье не пристегнуты ремнем безопасности, то соответствующий индикатор на комбинации приборов будет мигать в течение нескольких секунд, а затем будет гореть постоянно.
- Если скорость автомобиля составляет 20 км/ч или более, и водитель или пассажир на переднем сиденье не пристегнуты ремнями безопасности, соответствующий индикатор на комбинации приборов будет мигать некоторое время, а затем начнет гореть постоянно, сопровождаемый непрерывным звуковым сигналом и предупреждающим сообщением на дисплее.

#### Внимание

- Перед началом движения проверьте, нет ли тяжелых предметов на кресле пассажира переднего сиденья, чтобы избежать такой ситуации, когда система ошибочно будет считать, что на сиденье находится пассажир, и начнет выдавать соответствующий предупреждающий сигнал.
- Если ремни безопасности пристегнуты правильно, а предупреждающее сообщение не исчезает, это может свидетельствовать о неисправности ремней безопасности. Обратитесь в дилерский центр GAC Motor для диагностики и ремонта.

#### Предупреждение

**Категорически запрещается использовать заглушки для ремней безопасности в целях устранения оповещения о пристегнутых ремнях.**

#### Ограничитель усилия предварительного натяжения ремня безопасности\*




Ограничитель усилия предварительного натяжения ремня безопасности позволяет снизить давление на грудь пристегнутого человека при аварии и улучшить защитные характеристики ремня безопасности.

- Перед столкновением ремень безопасности удерживает водителя и пассажиров в правильной позиции, предотвращая чрезмерный наклон вперед.
- При серьезном столкновении и наличии условий срабатывания активируется преднатяжитель ремня безопасности, и лента ремня быстро вытягивается.

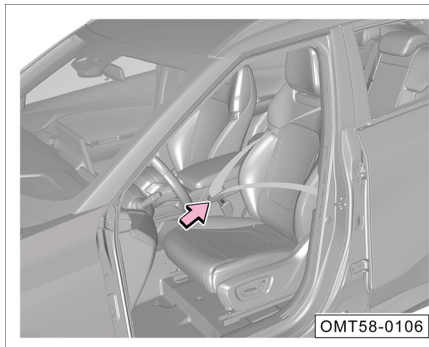
### 3. Инструкции по безопасной эксплуатации

- Во время столкновения тело водителя/пассажира движется вперед. В этот момент активируется ограничитель усилия предварительного натяжения ремня безопасности, который ограничивает удерживающую силу ремней в определенном диапазоне, снижая указанное чрезмерное усилие, способное привести к травмам. Ограничитель эффективно взаимодействует с подушкой безопасности для достижения лучших показателей защиты водителя/пассажиров.

#### **i** Примечание

- Когда срабатывает преднатяжитель ремня безопасности, выделяется небольшое количество безвредного дыма и слышен характерный звук. Это нормальное явление.
- После столкновения сработавший преднатяжитель ремня безопасности не подлежит последующему использованию. В этой ситуации на приборной панели будет гореть индикатор системы пассивной безопасности (SRS) . Для замены устройства обратитесь в дилерский центр GAC Motor.

#### Пристегивание ремня безопасности



- Сядьте прямо => см. стр. 10
- Медленно и равномерно вытяните ремень безопасности, вставьте язычок в соответствующую пряжку до характерного щелчка.
- Потяните за язычок ремня безопасности, чтобы убедиться, что он правильно застегнут.

#### **i** Примечание

Ремни безопасности сидений переднего и заднего рядов пристегиваются одинаково. Водитель несет ответственность за напоминание другим пассажирам о необходимости правильно их пристегивать.

#### Отстегивание ремня безопасности



- Нажмите красную кнопку на замке ремня безопасности, и язычок ремня безопасности автоматически извлечется.
- Придерживайте ремень безопасности, чтобы он втягивался плавно.

### 3. Инструкции по безопасной эксплуатации

#### Использование ремней безопасности беременными



Беременные женщины должны пристегивать ремень безопасности следующим образом:

1. Отрегулируйте сиденье и подголовник.
2. Возьмите ремень безопасности за язычок и плавно потяните его через плечо. Убедитесь, что поясная лямка ремня находится как можно ниже и не давит на живот.
3. Вставьте язычок ремня в замок до щелчка.
4. Затяните ремень на бедрах, одновременно подтягивая вверх плечевую лямку ремня. Убедитесь, что язычок надежно зафиксирован в замке.

#### ⚠ Предупреждение

Чтобы снизить риск травмирования водителя и пассажиров при экстренном торможении или аварии, соблюдайте следующие меры предосторожности: • Перед началом движения убедитесь, что водитель и пассажиры правильно пристегнуты ремнями безопасности.

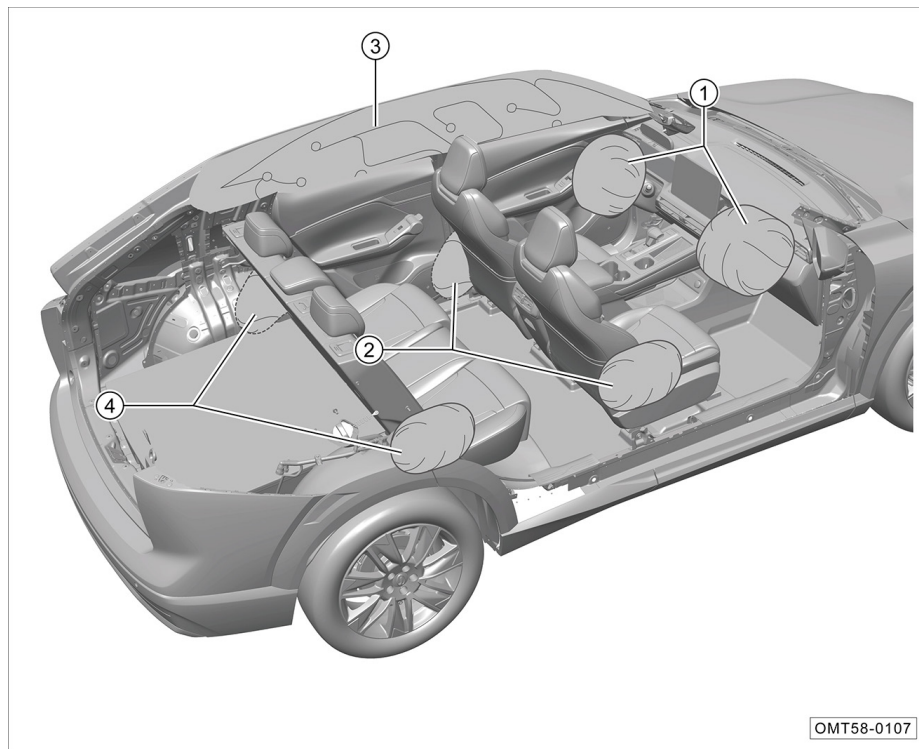
- Один ремень безопасности предназначен для использования одним человеком. Не используйте один ремень совместно с другими людьми, в том числе с детьми.
- Не откидывайте спинки передних сидений назад слишком сильно.
- Не располагайте плечевой ремень подмышкой или за спиной.
- Язычок ремня безопасности следует вставлять в замок соответствующего сиденья. Запрещается вставлять его в замок, предназначенный для другого ремня.
- Не отстегивайте ремень безопасности до полной остановки автомобиля.

#### ⚠ Предупреждение

- Не вскрывайте и не снимайте ремень безопасности, так как это может повлиять на защитные функции ремня безопасности.
- Ремни безопасности следует незамедлительно заменить, если они износились, стали грязными или повреждены.
- Ремень безопасности можно протирать губкой, смоченной в мыльном растворе. После протирания ремня безопасности оставьте его в прохладном месте до полного высыхания. Однако ремни безопасности можно чистить только в автомобиле, их нельзя снимать ремни безопасности по собственному усмотрению.
- Когда ремень безопасности не используется, он должен быть полностью убран и не должен свисать.

## 3. Инструкции по безопасной эксплуатации

### 3.3 Подушки безопасности





В зависимости от комплектации автомобиля, подушки безопасности могут находиться в следующих местах.

- ① Фронтальные подушки безопасности сидений переднего ряда;
- ② Боковые подушки безопасности сидений переднего ряда
- ③ Боковые шторы безопасности (правая и левая симметричные).
- ④ Боковые подушки безопасности сидений заднего ряда

### 3. Инструкции по безопасной эксплуатации

#### Индикатор системы пассивной безопасности (SRS)

После включения режима ON выключателя зажигания индикатор  загорается на несколько секунд и после завершения самодиагностики системы гаснет.

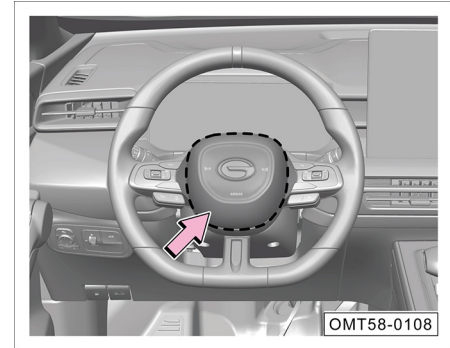
 Следующие ситуации означают, что система пассивной безопасности неисправна:

1. После включения режима ON выключателя зажигания индикатор не загорается.
2. После включения режима ON выключателя зажигания и завершения самодиагностики системы индикатор не гаснет.
3. После включения режима ON выключателя зажигания индикатор загорается, гаснет и снова загорается.
4. Индикатор горит или мигает во время движения автомобиля.

#### Предупреждение

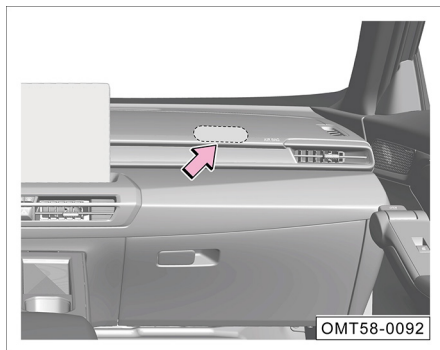
- Не пытайтесь ремонтировать, регулировать или модифицировать подушки безопасности.
- Подушки безопасности являются одноразовыми. Если подушка сработала при аварии, обратитесь в дилерский центр GAC Motor для ее замены.
- Если система пассивной безопасности неисправна, свяжитесь с сервисным центром официального дилера GAC Motor для ее диагностики и ремонта. В противном случае при столкновении подушки могут не сработать или сработать неправильно.

#### Фронтальные подушки безопасности сидений переднего ряда



Фронтальная подушка безопасности водителя установлена в рулевом колесе (на рисунке — темная зона, выделенная пунктиром) и обозначена надписью AIRBAG на рулевом колесе.

### 3. Инструкции по безопасной эксплуатации



Фронтальная подушка безопасности для пассажира переднего ряда установлена в приборной панели (на рисунке — темная зона, выделенная пунктиром) и обозначена надписью AIRBAG на приборной панели.

#### Предупреждение

Не прикрепляйте и не размещайте какие-либо декоративные предметы на приборной панели. Если во время движения или при срабатывании подушек безопасности они упадут и покатаются по салону, это мешает процессу вождения и может нанести травмы водителю и пассажирам.

#### Боковые подушки безопасности переднего и заднего рядов сидений



Боковые подушки безопасности переднего и заднего рядов сидений установлены на внешней стороне передних и задних сидений (на рисунке — темная зона, выделенная пунктиром) и обозначены надписью AIRBAG на внешней стороне сидений.

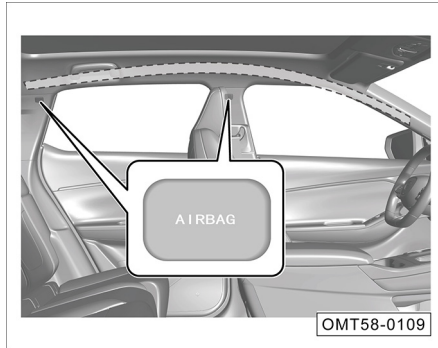
#### Предупреждение

- Во время движения не прислоняйтесь к двери автомобиля, оснащенного боковыми подушками безопасности.
- Не используйте чехлы для сидений или иные предметы, закрывающие боковые подушки безопасности и способные воспрепятствовать реализации их защитных функций.



### 3. Инструкции по безопасной эксплуатации

#### Боковые шторки безопасности



Боковые шторки безопасности установлены в левой и правой частях потолка (на рисунке — темная зона, выделенная пунктиром) и обозначены надписью AIRBAG на панели обшивки.

#### **i** Примечание

- В случае серьезного столкновения система активирует подушку безопасности на стороне столкновения, в результате чего она быстро наполняется газом, обеспечивая дополнительную защиту для водителя или пассажира.
- При некоторых типах столкновений могут раскрыться подушки безопасности и в других областях автомобиля.

**Подушка безопасности может не сработать в следующих случаях:**

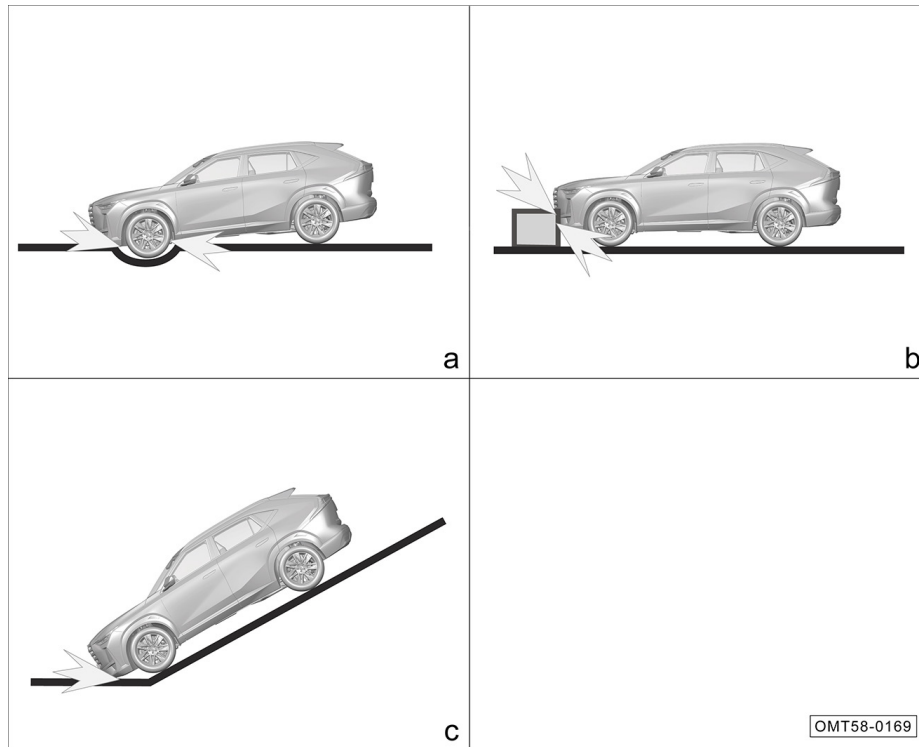
- Выключатель зажигания находится в режиме ACC или OFF.
- 100% лобовое или боковое столкновение.
- Незначительные лобовые или боковые столкновения.
- Удар в заднюю часть автомобиля.
- Другие специфические ситуации.

#### **i** Примечание

«Незначительное столкновение» означает, что столкновение является таковым согласно параметрам контроллера и не описывает степень повреждения автомобиля.

### 3. Инструкции по безопасной эксплуатации

#### 3.3.1. Обстоятельства, при которых могут сработать подушки безопасности



а: Удар передней части автомобиля о землю при переезде глубокой выбоины.

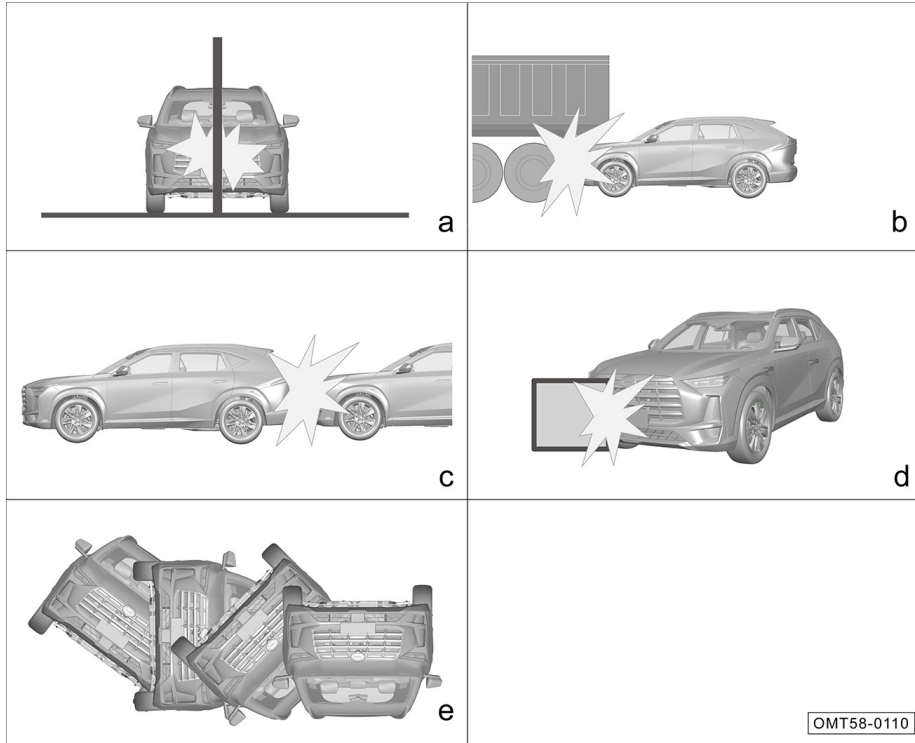
б: Удар о неровность на дороге, бордюр и т. п.

в: Удар передней части автомобиля о землю после крутого спуска.

OMT58-0169

### 3. Инструкции по безопасной эксплуатации

#### 3.3.2. Ситуации, в которых подушки безопасности могут не сработать



a: Удар о бетонный столб, дерево или другое подобное препятствие.

b: Столкновение с впереди идущим грузовым или иным крупным транспортным средством.

c: Удар в заднюю часть автомобиля.

d: Не лобовое столкновение со стеной или транспортным средством.

e: Переворачивание автомобиля.

### 3. Инструкции по безопасной эксплуатации

#### 3.4 Безопасная перевозка детей

##### 3.4.1 Общая информация

Детей следует перевозить на боковых сиденьях второго ряда, на подходящих по возрасту и размеру детских автокреслах.



Спереди и сзади правого солнцезащитного козырька находятся наклейки, указывающие на опасности фронтальной подушки безопасности для пассажира на переднем сиденье. Обязательно соблюдайте эти указания.

#### ⚠ Предупреждение

- Запрещается использование детской удерживающей системы в перевернутом положении на сиденьях с фронтальными подушками безопасности!
- Даже если ребенок находится в детском автокресле, не позволяйте ему прислоняться головой или любой частью тела к двери. В противном случае удар подушек безопасности при раскрытии будет представлять большую опасность и может привести к серьезным травмам и даже гибели ребенка.

#### ⚠ Предупреждение

- Не позволяйте детям вставать ногами или коленями на сиденье. • Не позволяйте детям управлять оборудованием, которое может их защемить (например, стеклоподъемниками и т. д.).
- Не оставляйте детей в автомобиле без присмотра.
- Не держите маленьких детей на коленях у взрослого! • Ремни безопасности не предназначены для младенцев и детей и могут нанести им травмы в случае аварии.
- Обеспечьте, чтобы в случае столкновения или экстренного торможения дети не были травмированы ударом о твердый предмет в салоне.
- При поездке с детьми следует активировать детские замки для дверей. => см. стр. 45

### 3. Инструкции по безопасной эксплуатации

#### 3.4.2 Детские автокресла



а. Детское автокресло группы 0/0+



б. Детское автокресло группы I



с. Детское автокресло группы II



д. Детское автокресло группы III

OMT58-0111

Классификация детских автокресел (только для справки):

**а. Детское автокресло группы 0/0+:**

- Для младенцев массой до 13 кг.

**б. Детское автокресло группы I:**

- Для детей массой 9–18 кг. Подходит для детей массой до 18 кг (примерный возраст — до 3 лет), устанавливается в направлении спиной вперед.

**с. Детское кресло группы II:**

- Для детей массой 15–25 кг.

**д. Детское автокресло группы III:**

- Для детей массой 22–36 кг.

## 3. Инструкции по безопасной эксплуатации

Для детских сидений группы I рекомендуется использовать Weldon Angela 2-го поколения, модель продукта: WD002 - ZJC.

Меры предосторожности при установке:

- Регулировка сиденья: установку рекомендуется выполнять в обратном направлении, при этом сиденье должно быть установлено в наиболее вертикальное (почти вертикальное) положение.
- Регулировка подголовника: рекомендуется, чтобы подголовник детского автокресла находился на одном уровне с плечами ребенка.
- Рекомендуется закрепить крюк верхнего ремня в разъем на балке потолка в области заднего ряда сидений.
- Рекомендуется потянуть вверх по траектории ремня и обойти по бокам подголовник детского сиденья.
- Рекомендуется использовать накладки на карбины и защиту плечевых ремней.

### Примечание

При установке детского автокресла обязательно ознакомьтесь с руководством по его использованию и закрепляйте кресло в соответствии с инструкциями производителя.

### 3.4.3 Функция Smart Bluetooth для детского автокресла\*.

#### Подключение Bluetooth автокресла

Пристегните ремень безопасности автокресла с Bluetooth, включите переключатель Bluetooth в интерфейсе настроек Bluetooth, найдите среди доступных устройств Bluetooth устройство Weldon\_xxxxxx.

- Выберите нажатием Bluetooth-устройство Weldon\_xxxxxx и подключите его. После успешного подключения на экране появится надпись Connected.
- Нажмите Disconnect, чтобы отключить функцию Bluetooth детского автокресла.
- При нажатии «Игнорировать устройство» система выведет окно подтверждения игнорирования устройства Bluetooth. При нажатии «Отмена» устройство Bluetooth не будет отключено, а при нажатии «ОК» устройство Bluetooth будет отключено с удалением из списка Bluetooth-устройства Weldon\_xxxxx.

Когда ребенок на некоторое время покинет сиденье, Bluetooth перейдет в спящий режим. Вывести из спящего режима её можно следующими способами:

- Переключателем ручного управления подушкой сиденья.
- Перегрузкой устройства.

### Примечание

- Функция Smart Bluetooth для детского автокресла доступна только для моделей Weldon Smart-GAC.
- После первого успешного подключения Bluetooth-устройство Weldon\_xxxxxx будет автоматически подключаться при следующем использовании.

#### Сигнализация для сидений с Bluetooth

Если ремень безопасности не пристегнут при штатном использовании сиденья с Bluetooth, в интерфейсе мультимедийной системы появится всплывающее сообщение с предупреждением «Ремень безопасности ребенка не пристегнут. Пристегните ремень, чтобы обеспечить безопасность ребенка», которое останется на дисплее. После пристегивания ремня безопасности всплывающее предупреждение исчезает из интерфейса.

## 3. Инструкции по безопасной эксплуатации

### 3.4.4 Информация о детских автокреслах

Информация об установке детских удерживающих устройств на различных посадочных местах:

Группа по массе	Место установки		
	Переднее пассажирское сиденье	Боковое сиденье второго ряда	Центральное сиденье второго ряда
Группа 0 : <10 кг	X	U	X
Группа 0+ : <13 кг	X	U/UF	X
Группа I: 9–18 кг	X	U/UF/L	X
Группа II: 15–25 кг	X	UF	X
Группа III: 22–36 кг	X	UF	X

Примечание: условные обозначения в таблице:

U = место приспособлено для установки универсальных детских удерживающих устройств, одобренных для данной группы.

UF = место приспособлено для установки универсальных детских удерживающих устройств, устанавливаемых в положении лицом вперед и одобренных для данной группы.

L = место приспособлено для установки некоторых детских удерживающих устройств с креплением следующих категорий: полууниверсальные, ограниченные и особые.

X = место не предназначено для установки детских удерживающих устройств данной группы.

Некоторым детским креслам присваивается класс в соответствии с их размером. Обязательно проверьте класс детского автокресла в руководстве по эксплуатации, на упаковке и на этикетке. Руководствуйтесь инструкциями по установке, которые содержатся в руководстве по эксплуатации автокресла.

### 3. Инструкции по безопасной эксплуатации

#### Места установки детских автокресел с креплением ISOFIX

Группа по массе	Классификация по размеру	Модуль крепления	Место установки		
			Переднее пассажирское сиденье	Боковое сиденье второго ряда	Центральное сиденье второго ряда
Автомобильная люлька	F	ISO/L1	X	X	X
	G	ISO/L2	X	X	X
Группа 0 : <10 кг	E	ISO/R1	X	IUF/IL	X
Группа 0+ : <13 кг	E	ISO/R1	X	IUF/IL	X
	D	ISO/R2	X	IUF/IL	X
	C	ISO/R3	X	IUF/IL	X
Группа I: 9–18 кг	D	ISO/R2	X	IUF/IL	X
	C	ISO/R3	X	IUF/IL	X
	B	ISO/F2	X	IUF/IL	X
	B1	ISO/F2X	X	IUF/IL	X
	A	ISO/F3	X	IUF/IL	X
Группа II: 15–25 кг	—	—	X	IUF	X
Группа III: 22–36 кг	—	—	X	IUF	X

Примечание: условные обозначения в таблице:

IUF — место пригодно для установки универсальных детских автокресел ISOFIX данной группы, которые крепятся с помощью якорного ремня лицом по ходу движения.

IL — место пригодно для установки детских удерживающих систем ISOFIX особых видов: предназначенных для определенной модели автомобиля, ограниченного использования или полууниверсальных.

X — место не приспособлено для установки кресел данной группы.

Некоторым детским креслам присваивается класс в соответствии с их размером. Обязательно проверьте класс детского автокресла в руководстве по эксплуатации, на упаковке и на этикетке. Руководствуйтесь инструкциями по установке, которые содержатся в руководстве по эксплуатации автокресла.



## 3. Инструкции по безопасной эксплуатации

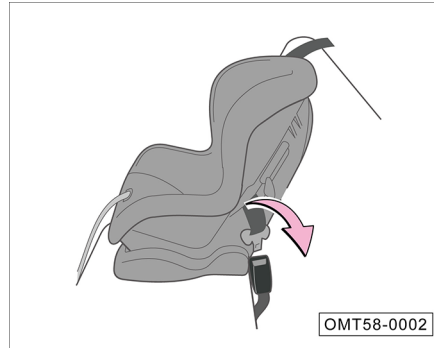
### 3.4.5 Правильная установка детского автокресла

Чтобы обеспечить ребенку лучшую защиту, рекомендуем перед установкой детского автокресла снять подголовник сиденья.

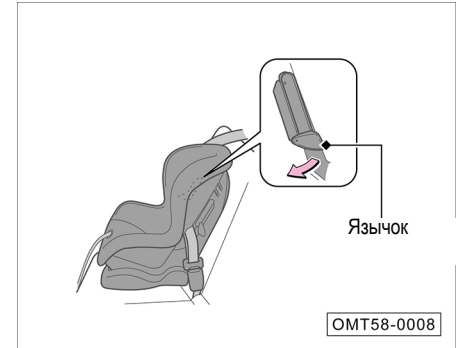
#### **i** Примечание

При установке детского автокресла обязательно ознакомьтесь с руководством по его использованию и закрепляйте кресло в соответствии с инструкциями производителя.

#### Установка детского автокресла с помощью трехточечного ремня безопасности

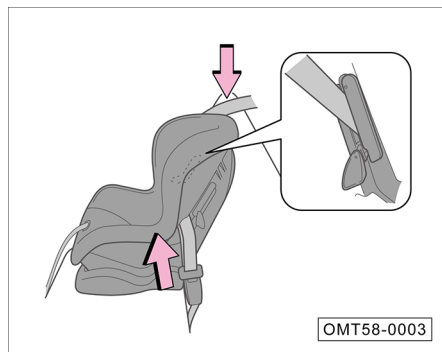


1. Разместите детское автокресло на сиденье второго ряда.
2. Проденьте через кресло ремень безопасности и вставьте язычок ремня безопасности в замок до щелчка.

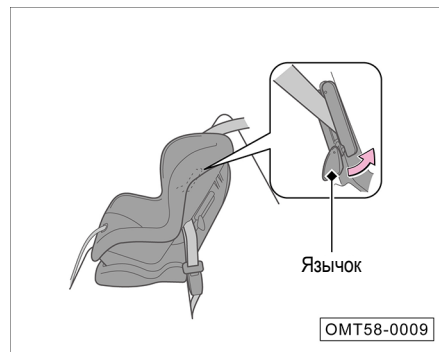


3. Опустите язычок и проденьте плечевую лямку через отверстие сбоку автокресла.

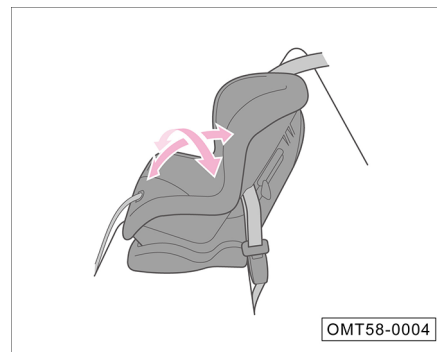
### 3. Инструкции по безопасной эксплуатации



4. Возьмите плечевую лямку возле замка и потяните вверх, чтобы затянуть поясную лямку. При этом придавливайте кресло к сиденью автомобиля собственным весом.

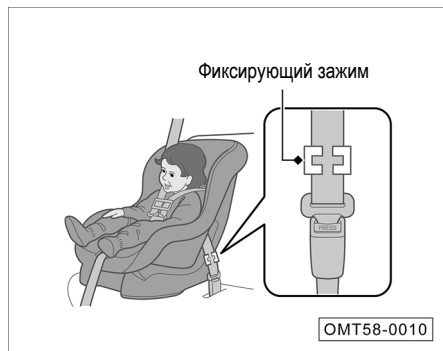


5. Правильно расположите ремень безопасности и поднимите язычок. Убедитесь, что ремень безопасности не перекручен. Поднимая язычок, тяните вверх верхнюю часть плечевой лямки, чтобы ремень не ослаб.



6. Покачайте детское сиденье вперед-назад, вправо-влево, чтобы убедиться, что оно надежно закреплено.
7. Убедитесь, что все незадействованные ремни безопасности, до которых может дотянуться ребенок, надежно пристегнуты.

### 3. Инструкции по безопасной эксплуатации



Если детское автокресло не имеет устройства для крепления ремня безопасности, установите на ремень безопасности фиксирующий зажим.

- Выполнив шаги 1 и 2, потяните за плечевую лямку и убедитесь, что поясная лямка не ослаблена.
- Крепко возьмитесь за ремень безопасности рядом с замком. Сожмите обе части ремня безопасности вместе так, чтобы запорная скоба была надежно зафиксирована. Расстегните замок ремня безопасности.

Установите фиксирующий зажим, как показано на рисунке. Придвиньте зажим как можно ближе к запорной скобе и вставьте ее в замок. Перейдите к шагам 6 и 7.

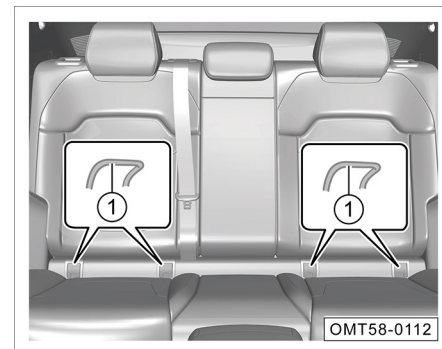
#### Установка системы ISOFIX

Сиденья второго ряда этого автомобиля оснащены системой ISOFIX. Ниже приведены инструкции по установке детских автокресел с системой ISOFIX.

#### ⚠ Предупреждение

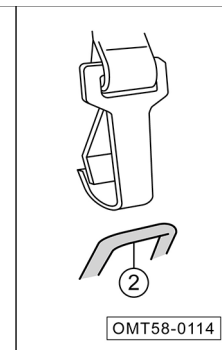
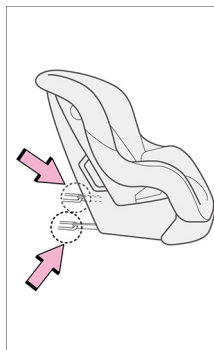
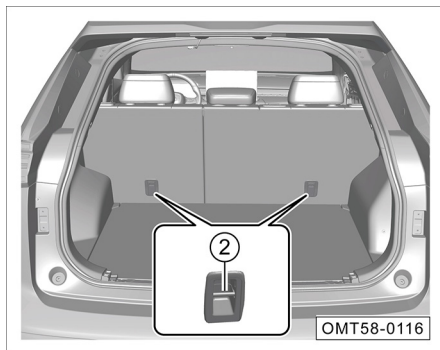
- Элементы крепления детских автокресел, которыми оснащен автомобиль, могут использоваться только для фиксации детских кресел.
- Следует избегать контакта ремня, твердых и острых предметов или каких-либо элементов детского автокресла с механизмом крепления. В случае аварии это может создать угрозу здоровью и жизни ребенка.

#### Сиденья второго ряда



Поднимите крышки. Под ними находятся передние скобы ① для крепления автокресла.

### 3. Инструкции по безопасной эксплуатации



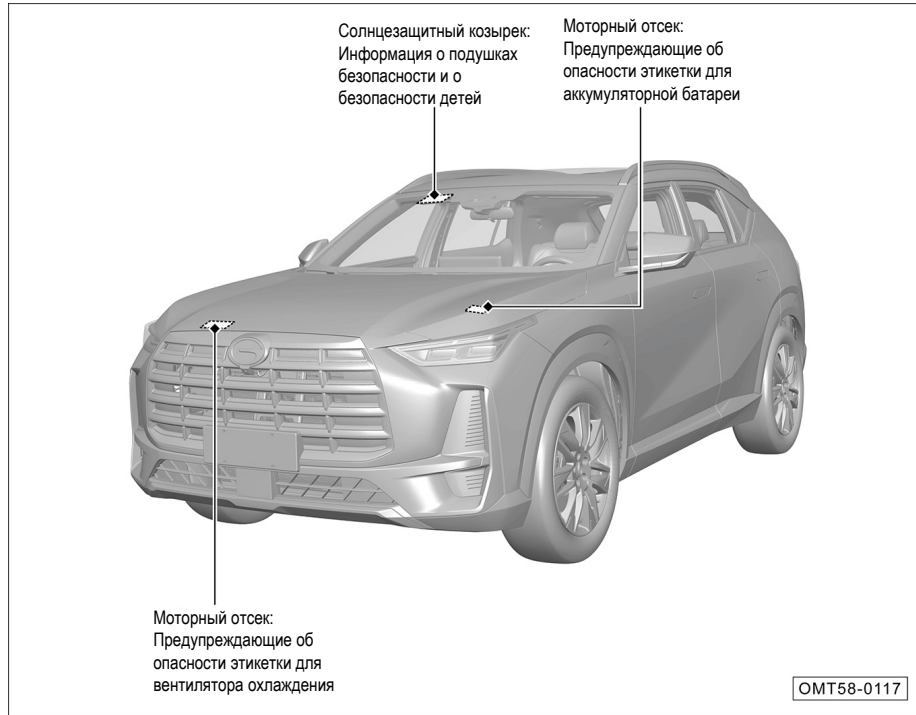
#### **i** Примечание

Задние скобы ② сидений второго ряда расположены за спинкой или на потолке над сиденьем второго ряда, как показано на рисунке задней части спинки сиденья; их можно увидеть, подняв крышку скобы ②.

1. Разместите детское кресло на сиденье, поднимите крышки и найдите нижние скобы ①. Вставьте в них пазы направляющих в нижней части кресла (на рисунке обозначены стрелками) до щелчка.
2. Перекиньте ремень через спинку, откройте крышку задней скобы ② и закрепите на ней крючок ремня. Следите за тем, чтобы ремень не перекрутился.
3. Натяните якорный ремень и покачайте детское автокресло, чтобы убедиться, что оно надежно закреплено.

## 3. Инструкции по безопасной эксплуатации

### 3.5 Предупреждающие этикетки



Расположение этикеток безопасности показано на рисунке. Они напоминают о потенциальных опасностях, которые могут привести к серьезным травмам или смерти. Внимательно ознакомьтесь с ними.

Если этикетки отклеились или стерлись, обратитесь в сервисный центр GAC Motor для их замены.

#### **i** Примечание

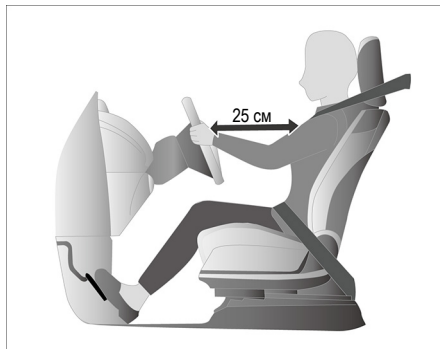
Расположение и количество этикеток может отличаться, ориентируйтесь на фактическую комплектацию автомобиля.

## 4. Эксплуатационная система и оборудование

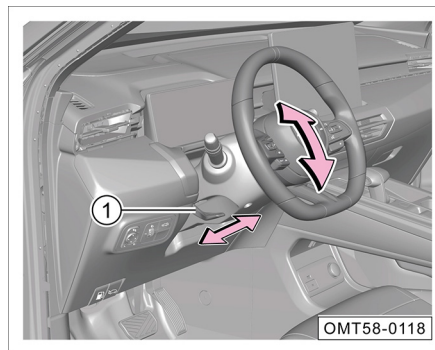
### 4.1. Место водителя

#### 4.1.1 Рулевое колесо

Регулировка положения рулевого колеса



1. Отрегулируйте сиденье водителя до подходящего положения, обеспечив расстояние между рулем и грудью не менее 25 см.



2. Нажав вниз ручку блокировки ①, разблокируйте рулевое колесо.
3. Отрегулируйте рулевое колесо по углу наклона и высоте, установив его в удобное для себя положение. Комбинация приборов и все индикаторы должны быть хорошо видны.
4. Потяните ручку блокировки ① вверх, заблокируйте положение рулевого колеса, убедитесь, что рулевое колесо надежно зафиксировано.

#### **i** Примечание

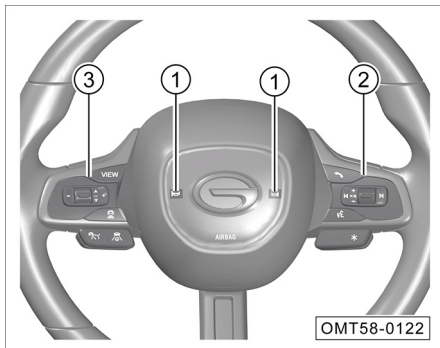
Если ручка не блокируется, то ослабьте ручку блокировки и потрясите ее вверх-вниз, попробуйте снова заблокировать.

#### **⚠** Предупреждение

- Во время движения водитель должен постоянно держать обе руки на внешнем ободе рулевого колеса (в положениях, соответствующих 9 и 3 часам на циферблате часов).
- Завершив регулировку рулевого колеса, заблокируйте его, чтобы предотвратить смещение во время движения автомобиля.
- Во избежание дорожно-транспортных происшествий рулевое колесо следует регулировать только после полной остановки автомобиля.
- Рулевое колесо должно находиться прямо напротив груди. В противном случае при аварии подушка безопасности не сможет обеспечить эффективную защиту водителя.

## 4. Эксплуатационная система и оборудование

Кнопки на рулевом колесе



① Кнопка звукового сигнала: нажмите кнопку, и раздастся звуковой сигнал; отпустите кнопку, и звуковой сигнал прекратится.

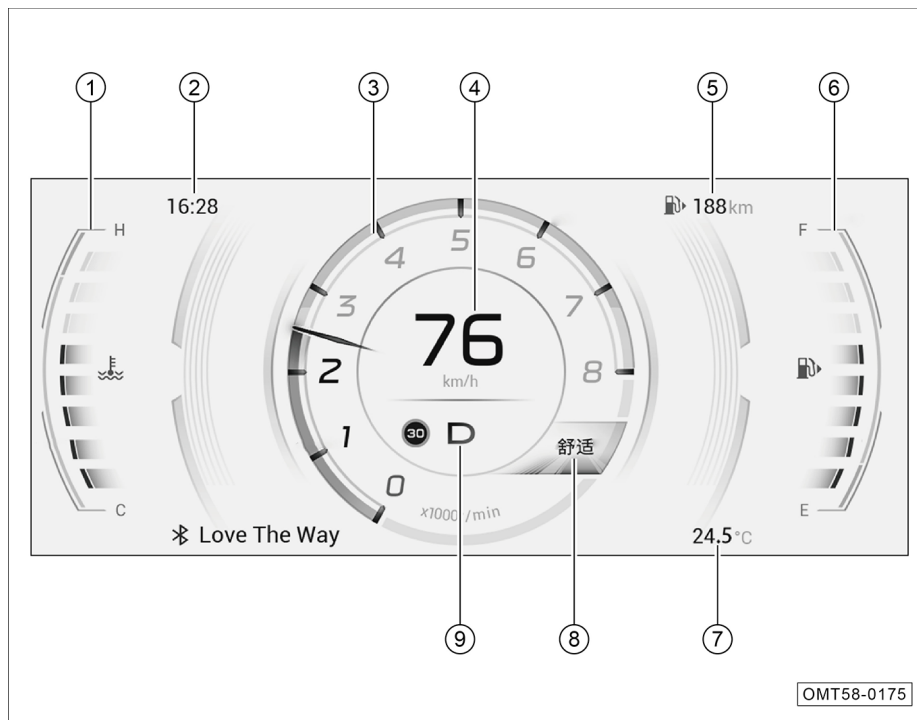
### Предупреждение

- Звуковой сигнал используйте в соответствии с местными правилами дорожного движения.
- При использовании звукового сигнала обращайте внимание на окружающую обстановку. Например, если перед автомобилем находятся люди или животные, следует снизить скорость, не подавая громкий или продолжительный звуковой сигнал, чтобы не напугать людей или животных.

- ② Кнопки на правой стороне рулевого колеса:
- Кнопка ответа/отмены телефонного звонка
  - Кнопки управления мультимедийной системой
  - Кнопка голосового управления
  - Настраиваемые кнопки
- ③ Кнопки на левой стороне рулевого колеса
- Кнопки управления дисплеем комбинации приборов:
    - Переключение темы комбинации приборов
    - Информация о движении
    - Управление предупреждающими сообщениями
  - Кнопки управления системой круиз-контроля:
    - Кнопки управления системой адаптивного круиз-контроля
    - Кнопки управления системой интегрированного круиз-контроля

## 4. Эксплуатационная система и оборудование

### 4.1.2 Комбинация приборов



- ① Указатель температуры охлаждающей жидкости двигателя
- ② Часы
- ③ Тахометр
- ④ Спидометр
- ⑤ Дальность хода
- ⑥ Индикатор уровня топлива
- ⑦ Температура наружного воздуха
- ⑧ Режимы вождения
- ⑨ Индикатор положения передачи

#### **i** Примечание

- Смена темы интерфейса осуществляется нажатием кнопки VIEW на рулевом колесе.
- При отображении на комбинации приборов показаний, отличных от нормы, немедленно прекратите движение и обратитесь в дилерский центр GAC Motor.














## 4. Эксплуатационная система и оборудование











### 4.1.3 Индикаторы

№ п/п	Значок	Наименование	Цвет	Функция
1		Предупреждающая лампа заряда аккумуляторной батареи	Красный	Индикатор горит красным цветом, указывая на неисправность в системе зарядки.
2		Индикатор неисправности двигателя	Желтый	Индикатор горит желтым светом, указывая на неисправность в системе двигателя.
3		Предупреждающая лампа низкого давления моторного масла	Красный	Индикатор горит красным светом, указывая на низкое давление масла в двигателе.
4		Индикатор неисправности системы контроля отработавших газов	Желтый	Индикатор горит желтым цветом, указывая на неисправность в системе выпуска отработавших газов.
5		Индикатор указателя левого поворота и аварийной сигнализации	Зеленый	Когда мигает один индикатор, это означает, что включен указатель левого поворота. При включении аварийной сигнализации указатели левого и правого поворотов и их индикаторы мигают одновременно.
6		Индикатор высокой температуры охлаждающей жидкости двигателя	Красный	Красный индикатор указывает на превышение температуры охлаждающей жидкости двигателя.
7		Индикатор системы пассивной безопасности (SRS)	Красный	Красный индикатор указывает на неисправность системы пассивной безопасности.
8		Индикатор низкого уровня топлива	Желтый	Если индикатор мигает желтым, это указывает на низкий уровень топлива в баке.
				Желтый индикатор сигнализирует о неисправности в цепи датчика уровня жидкости в топливном насосе.
9		Индикатор указателя правого поворота и аварийной сигнализации	Зеленый	Когда мигает один индикатор, это означает, что включен указатель правого поворота. При включении аварийной сигнализации указатели левого и правого поворотов и их индикаторы мигают одновременно.
10		Индикатор режима электромеханического стояночного тормоза (EPB)	Красный	Если индикатор горит красным, это означает, что электромеханический стояночный тормоз включен.
			Зеленый	Мигающий красный индикатор означает, что стояночный тормоз включен не полностью или неисправен. Горящий зеленый индикатор означает, что стояночный тормоз автоматически активирован.
11		Индикатор неисправности электромеханического стояночного тормоза (EPB)	Желтый	Горящий зеленый индикатор указывает на неисправность электромеханического стояночного тормоза. Мигающий желтый индикатор означает, что электромеханический стояночный тормоз находится в режиме технического обслуживания.

## 4. Эксплуатационная система и оборудование


№ п/п	Значок	Наименование	Цвет	Функция
12		Индикатор стояночного тормоза и тормозной системы	Красный	Горящий красный индикатор указывает, что уровень тормозной жидкости слишком низкий или неисправна система распределения тормозных усилий EBD.
13		Индикатор электронной системы поддержания курсовой устойчивости (ESP)	Желтый	Горящий желтый индикатор указывает на неисправность электронной системы поддержания курсовой устойчивости (ESP).
				Мигающий желтый индикатор указывает, что электронная система поддержания курсовой устойчивости (ESP) работает.
14		Индикатор отключения электронной системы поддержания курсовой устойчивости (ESP OFF)	Желтый	Горящий желтый индикатор указывает на то, что электронная система поддержания курсовой устойчивости (ESP) выключена.
15		Индикатор антиблокировочной системы (ABS)	Желтый	Горящий желтый индикатор указывает на неисправность антиблокировочной системы (ABS).
16		Индикатор неисправности коробки передач	Желтый	Горящий желтый индикатор указывает на неисправность коробки передач.
				Мигающий желтый индикатор указывает на высокую температуру масла в коробке передач.
17		Индикатор системы контроля давления в шинах (TPMS)	Желтый	Горящий желтый индикатор указывает на неисправность системы контроля давления в шинах TPMS.
18		Индикатор системы электроусилителя рулевого управления (EPS)	Красный	Горящий красный индикатор указывает на неисправность системы электроусилителя рулевого управления (EPS).
19		Индикатор системы интеллектуального управления дальним светом	Белый	Горящий белый индикатор означает, что система интеллектуального управления дальним светом находится в режиме ожидания.
			Синий	Горящий синий индикатор означает, что система интеллектуального управления дальним светом активна.
20		Индикатор отсутствия впереди идущего транспортного средства (для системы адаптивного круиз-контроля)	Серый	Горящий серый индикатор означает, что система адаптивного круиз-контроля готова к работе, но впереди нет транспортного средства, которое может служить ориентиром.
			Синий	Горящий синий индикатор означает, что система адаптивного круиз-контроля работает, но впереди нет транспортного средства, которое может служить ориентиром.
21		Индикатор присутствия впереди идущего транспортного средства (для системы адаптивного круиз-контроля)	Серый	Горящий серый индикатор означает, что система адаптивного круиз-контроля готова к работе или находится в слящем режиме, а впереди есть транспортное средство, которое может служить ориентиром.
			Синий	Горящий синий индикатор означает, что система адаптивного круиз-контроля работает, а впереди есть транспортное средство, которое может служить ориентиром.
22		Индикатор неисправности системы адаптивного круиз-контроля	Желтый	Горящий желтый индикатор указывает на неисправность системы адаптивного круиз-контроля.

## 4. Эксплуатационная система и оборудование

№ п/п	Значок	Наименование	Цвет	Функция
23		Индикатор состояния системы предупреждения о выезде из полосы движения	Белый	Горящий белый индикатор означает, что система предупреждения о выезде из полосы движения активирована.
			Желтый	Горящий желтый индикатор указывает, что система предупреждения о выезде из полосы движения неисправна. В этом случае как можно скорее обратитесь в дилерский центр GAC Motor для диагностики и ремонта.
			Синий	Горящий синий индикатор означает, что система предупреждения о выезде из полосы движения работает нормально или вмешивается в рулевое управление для корректировки движения автомобиля.
24		Индикатор системы предупреждения об угрозе лобового столкновения	Желтый	Горящий желтый индикатор означает, что система предупреждения об угрозе фронтального столкновения неисправна. В этом случае как можно скорее обратитесь в дилерский центр GAC Motor для диагностики и ремонта.
			Красный	Мигающий красный индикатор означает, что система предупреждения об угрозе фронтального столкновения активна.
25		Индикатор непристегнутого ремня безопасности пассажира переднего сиденья	Красный	Горящий красный индикатор означает, что ремень безопасности пассажира переднего сиденья не пристегнут или неисправен.
26		Индикатор непристегнутого ремня безопасности водителя	Красный	Горящий красный индикатор означает, что ремень безопасности водителя не пристегнут или неисправен.
27		Индикатор дальнего света	Синий	Горящий синий индикатор означает, что включен дальний свет.
28		Индикатор габаритных огней	Зеленый	Горящий зеленый индикатор указывает на включенные габаритные огни, подсветку приборной панели, фонарь освещения номерного знака и т. п.
29		Индикатор задних противотуманных фонарей	Желтый	Горящий желтый индикатор означает, что задние противотуманные фонари включены.
30		Индикатор системы помощи при спуске	Желтый	Горящий желтый индикатор означает, что система помощи при спуске включена.
31		Индикатор присутствия рук водителя на рулевом колесе	Зеленый	Горящий зеленый индикатор означает, что интегрированная система круиз-контроля (ICA) обнаруживает присутствие рук водителя на рулевом колесе.
			Желтый	Горящий желтый индикатор означает, что интегрированная система круиз-контроля обнаружила, что руки водителя в течение некоторого времени отсутствуют на рулевом колесе.
32		Индикатор режима интеллектуального адаптивного круиз-контроля	Серый	Горящий серый индикатор означает, что система ICA находится в режиме ожидания.
			Синий	Горящий синий индикатор означает, что система ICA активна.
			Желтый	Горящий желтый индикатор означает, что система ICA неисправна.

## 4. Эксплуатационная система и оборудование

---

№ п/п	Значок	Наименование	Цвет	Функция
33		Индикатор открытой двери	Красный	Горящий красный индикатор означает, что капот, какая-либо боковая дверь или дверь багажного отделения не закрыты.

Примечание: при включении двигателя выполняется самодиагностика, в ходе которой некоторые предупреждающие лампы или индикаторы на комбинации приборов загораются на короткое время, а затем автоматически гаснут. Если после запуска автомобиля на комбинации приборов продолжают гореть предупреждающие лампы или индикаторы, это означает, что соответствующая система или функция находится в рабочем режиме или неисправна. Внимательно ознакомьтесь с назначением индикаторов и предупреждающих ламп. В случае появления неисправностей обратитесь в дилерский центр GAC Motor для диагностики и ремонта.

## 4. Эксплуатационная система и оборудование

### 4.2. Запуск и остановка двигателя

#### 4.2.1 Дистанционный ключ

Автомобиль оснащен двумя дистанционными смарт-ключами (включая аварийный механический ключ) и штрих-кодом ключа. Если необходимо изготовить еще один дистанционный ключ, сообщите штрих-код сотрудникам дилерского центра GAC Motor. Если штрих-код ключа утерян, сообщите VIN-код автомобиля сотрудникам дилерского центра GAC Motor.

#### Примечание

Не кладите дистанционный ключ на приборную панель под ветровое стекло после запуска двигателя, в противном случае на дисплее появится сообщение «Ключ не обнаружен».

#### Слабый сигнал дистанционного ключа

В следующих ситуациях кнопки дистанционного ключа могут не работать или работать нестабильно:

- Поблизости находится оборудование, создающее радиопомехи.

- Нахождение дистанционного ключа вместе с телекоммуникационным оборудованием, ноутбуками, мобильными телефонами, бесконтактными картами пропуска или передатчиками радиосигнала.
- Нахождение дистанционного ключа вместе с магнитными картами (например, банковской картой, транспортной картой и т. п.).
- Контакт или экранирование дистанционного ключа металлическими предметами.

#### Примечание

- Когда выключатель зажигания находится в режиме ACC или ON, кнопки дистанционного ключа не будут работать.
- Если функция разблокировки или блокировки дистанционного ключа не работает, попробуйте 3 раза подряд быстро нажать кнопку дистанционного ключа, чтобы восстановить ее функцию.

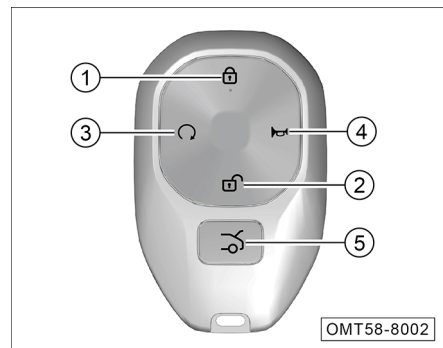
#### Внимание

Дистанционный ключ содержит электронный чип, который снимает блокировку противоугонной системы. Если чип поврежден, двигатель может не запуститься, поэтому:

- Не подвергайте дистанционный ключ воздействию прямых солнечных лучей, высокой температуры или влажности.
- Не допускайте падения дистанционного ключа с высоты или ударов по нему тяжелыми предметами.
- Избегайте контакта дистанционного ключа с жидкостями и немедленно вытирайте его насухо, если он намок.

## 4. Эксплуатационная система и оборудование

### Назначение кнопок:



- ① : Кнопка блокировки дверей
- ② : Кнопка разблокировки дверей
- ③ : Запуск/выключение двигателя
- ④ : Кнопка звукового сигнала
- ⑤ : Кнопка разблокировки двери багажного отделения

### ① Назначение кнопок

- При кратковременном нажатии кнопки в пределах рабочего диапазона все двери будут заблокированы. Нажмите и удерживайте кнопку, чтобы автоматически закрыть окно; если отпустить кнопку во время автоматического закрытия окна, окно перестанет закрываться.
- Если быстро нажать кнопку 2 раза, активируется функция поиска автомобиля, и указатели поворота быстро мигнут 3 раза.

### Примечание

При блокировке двери лампа указателя поворота мигнет 1 раз, звуковой сигнал прозвучит 1 раз; функцию звукового оповещения о блокировке/разблокировке можно включить или выключить в интерфейсе настроек мультимедийной системы.

### Внимание

При дистанционном закрывании окон следите за тем, чтобы в зоне закрывания не находились части тела (например, голова, руки и т. д.), иначе существует риск травмирования в результате защемления.

### ② Назначение кнопок

- При кратковременном нажатии кнопки в пределах рабочего диапазона все двери будут разблокированы. Нажмите и удерживайте кнопку, чтобы автоматически открыть окно; если отпустить кнопку во время открывания окна, оно перестанет открываться.

## 4. Эксплуатационная система и оборудование

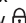


### Примечание

При разблокировке дверей 2 раза мигнут лампы указателей поворота, 2 раза раздастся звуковой сигнал; функцию звукового оповещения о блокировке/разблокировке можно включить или выключить в интерфейсе настроек мультимедийной системы.

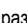

### Внимание

Если в течение 30 с после нажатия кнопки для разблокировки дверей на дистанционном ключе двери не будут открыты, система вновь автоматически заблокирует двери.


### ③ Назначение кнопок

- Когда аккумуляторная батарея достаточно заряжена, а дистанционный ключ находится в пределах рабочего диапазона, нажмите 1 раз кнопку , затем нажмите и в течение 5 с удерживайте кнопку , при этом замигают лампы указателей поворота, загорится индикатор READY на комбинации приборов и включится двигатель.
- При включенном с помощью дистанционного ключа двигателе нажмите и удерживайте кнопку  в течение 3 с, чтобы дистанционно выключить двигатель.

### Примечание

- Перед дистанционным выключением двигателя убедитесь, что двери автомобиля заблокированы. Если нет возможности проверить это, нажмите кнопку  один раз, а затем нажмите и удерживайте кнопку , чтобы выключить двигатель.
- Максимальное время работы двигателя после его дистанционного запуска по умолчанию составляет 30 минут.

### ④ Назначение кнопок

- Нажмите и удерживайте дольше 3 с кнопку  дистанционного ключа, чтобы включить функцию дистанционной сигнализации.

### ⑤ Назначение кнопок

- В пределах рабочего диапазона ключа дважды нажмите кнопку, чтобы разблокировать дверь багажного отделения, если надо открыть ее вручную.

## 4. Эксплуатационная система и оборудование

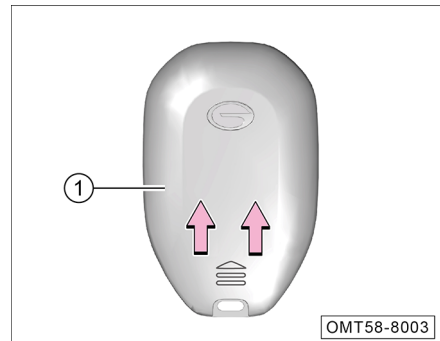
### Замена элемента питания

Если нажать кнопку дистанционного ключа, индикатор на нем мигнет один раз. Если индикатор не мигает, или если заблокировать и разблокировать двери получается только после нескольких нажатий, возможно, что элемент питания практически полностью разряжен. Для его замены обратитесь в сервисный центр GAC Motor.

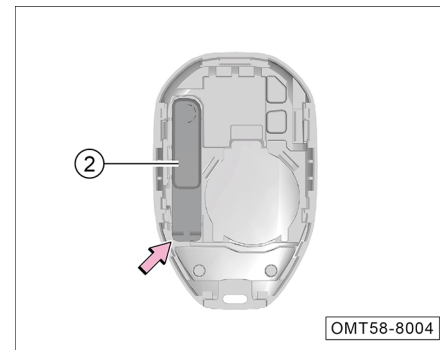
#### Внимание

- Для замены используйте элемент питания того же типа, что и оригинальный.
- Использование неподходящего элемента питания может привести к поломке дистанционного ключа.
- Утилизируйте использованные элементы питания в соответствии с правилами утилизации.

### Порядок замены элемента питания



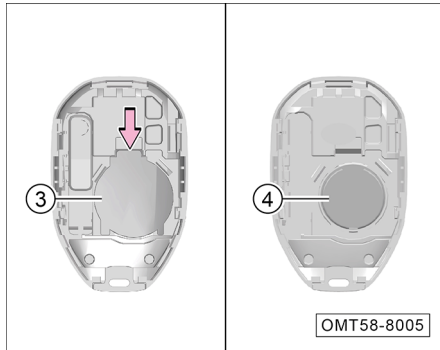
1. Возьмите ключ, надавите на заднюю крышку ① в направлении стрелки и после щелчка снимите крышку ①.



2. Извлеките аварийный механический ключ ② из места, указанного стрелкой.



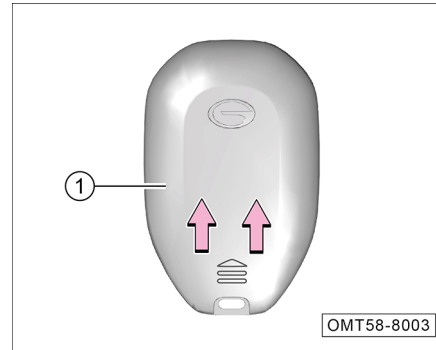
## 4. Эксплуатационная система и оборудование



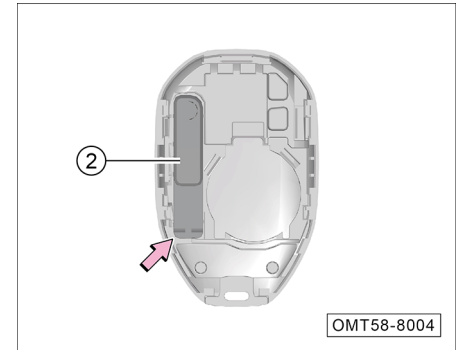
3. При помощи аварийного механического ключа откройте крышку ③ в месте, показанном стрелкой.
4. Извлеките элемент питания ④ дистанционного ключа.
5. Собирается дистанционный ключ в обратном порядке.

### 4.2.2 Аварийный механический ключ

#### Аварийный механический ключ



1. С усилием надавите на заднюю крышку ① в направлении стрелки и после щелчка снимите крышку ①.

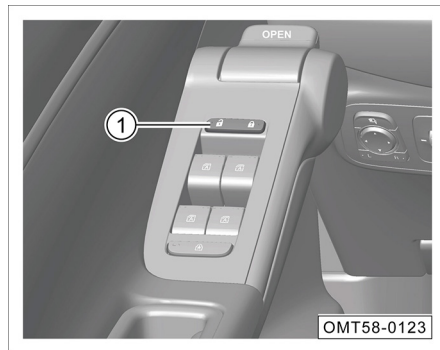


2. По направлению стрелки извлеките аварийный механический ключ ②.



## 4. Эксплуатационная система и оборудование

### 4.2.3 Система блокировки дверей

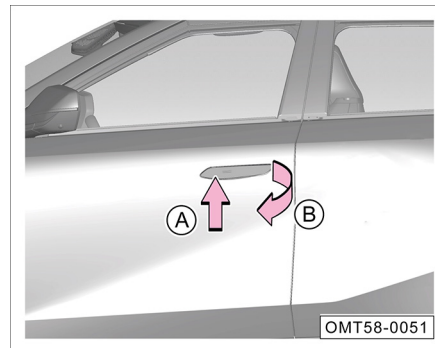
#### Кнопка центрального замка



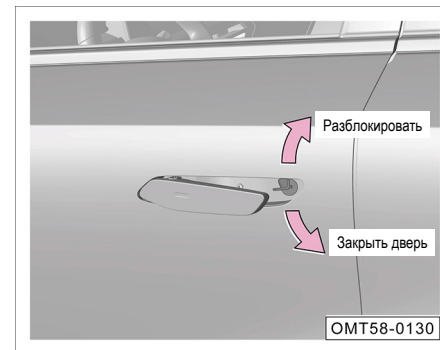
Кнопка ① центрального замка позволяет заблокировать и разблокировать все двери автомобиля.

- Блокировка дверей: нажмите на сторону  кнопки ① центрального замка, чтобы заблокировать все двери.
- Разблокировка дверей: нажмите на сторону  кнопки ① центрального замка, чтобы разблокировать все двери.

#### Замочная скважина двери



1. Извлеките аварийный механический ключ. => см. стр. 43
2. Нажмите на левую сторону ручки двери в направлении, указанном стрелкой А, чтобы правая сторона ручки приподнялась, затем потяните ручку под углом в направлении, указанном стрелкой В.



3. Вставьте аварийный механический ключ в отверстие замка двери со стороны водителя.
4. Поверните ключ по часовой стрелке, чтобы разблокировать двери.
5. Поверните ключ против часовой стрелки, чтобы заблокировать двери.

#### Примечание

Если аккумуляторная батарея разряжена, аварийный механический ключ может заблокировать только водительскую дверь, но не все двери.

## 4. Эксплуатационная система и оборудование

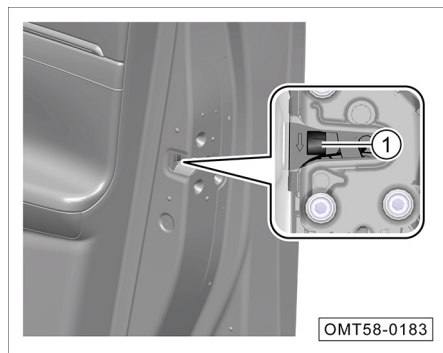
### Аварийная блокировка дверей

Если все двери не могут быть заперты из-за разряженной аккумуляторной батареи, в экстренной ситуации двери можно заблокировать с помощью переключателей блокировки на дверных замках.

Заблокируйте дверь со стороны водителя.

- Способ аварийной блокировки двери со стороны водителя => см. стр. 44

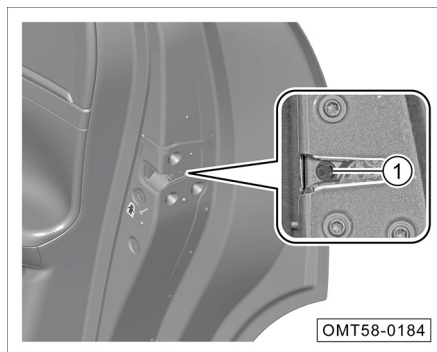
Экстренная блокировка двери пассажира переднего сиденья



1. Извлеките аварийный механический ключ. => см. стр. 43
2. Вставьте механический ключ в переключатель блокировки ①.

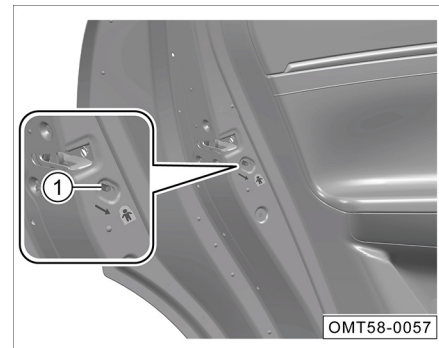
3. Переведите переключатель блокировки ① вниз и закройте дверь, чтобы заблокировать дверь соответствующей стороны в экстренной ситуации.
4. Повторите описанные выше действия, чтобы заблокировать дверь с другой стороны.

### Экстренная блокировка двери заднего ряда сидений



1. Извлеките аварийный механический ключ. => см. стр. 43
2. Вставьте механический ключ в переключатель блокировки ①.
3. Поверните переключатель блокировки ① и закройте дверь, чтобы заблокировать дверь соответствующей стороны в экстренной ситуации.
4. Повторите описанные выше действия, чтобы заблокировать дверь с другой стороны.

### Механический детский замок безопасности



- Активация: поверните переключатель детского замка ① в направлении стрелки, чтобы активировать детский замок.
- Отключение: поверните переключатель детского замка ① в обратном направлении, чтобы отключить детский замок.

## 4. Эксплуатационная система и оборудование

### **i** Примечание

- Перед началом поездки с ребенком, находящимся на сиденье заднего ряда, убедитесь, что детский замок активирован.
- Когда детский замок активирован, задние двери нельзя открыть изнутри. Не тяните за внутреннюю ручку двери с силой, это может повредить ее. В этом случае дверь можно открыть только снаружи.

### Функция автоматической разблокировки

После остановки автомобиля, когда двери заблокированы, а питание всего автомобиля переключается в режим OFF, все двери автоматически разблокируются.

### **i** Примечание

Функцию автоматической разблокировки можно включить или выключить в интерфейсе настроек мультимедийной системы.

### Функция блокировки при движении

Когда двери автомобиля закрыты, активация этой функции позволяет автоматически заблокировать двери при достижении определенной скорости или через определенное время.

### **i** Примечание

Функцию блокировки при движении можно включить или выключить в интерфейсе настроек мультимедийной системы.

### Функция автоматической разблокировки при столкновении

Если при заблокированных дверях автомобиля и нахождении питания всего автомобиля в режиме ON система обнаруживает, что автомобиль подвергся сильному удару, все двери автоматически разблокируются. В зависимости от интенсивности и места удара система может не сработать в экстремальных условиях.

### Интеллектуальная активная разблокировка



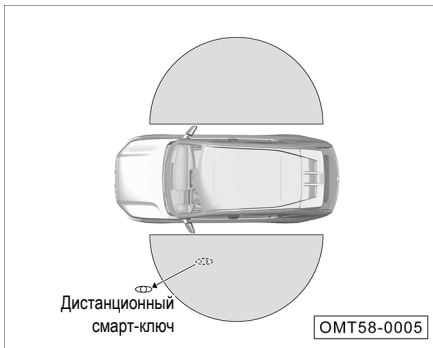
- При включенной функции интеллектуальной активной разблокировки автомобиль будет отпираться автоматически, если подойти к нему с дистанционным смарт-ключом.

## 4. Эксплуатационная система и оборудование

### Примечание

- Функцию интеллектуальной активной разблокировки можно включить или выключить в интерфейсе настроек мультимедийной системы.
- После успешной интеллектуальной разблокировки лампы указателей поворота моргнут дважды, и дважды раздастся звуковой сигнал.
- Если автомобиль припаркован более чем на 7 дней, для снижения энергопотребления функция интеллектуальной активной разблокировки будет отключена автоматически. В таком случае разблокировать двери можно с помощью дистанционного смарт-ключа или датчиком разблокировки на дверной ручке. При запуске двигателя функция интеллектуальной активной разблокировки будет снова активирована.

### Интеллектуальная активная блокировка



- Если функция интеллектуальной активной блокировки включена, автомобиль будет заблокирован автоматически, когда питание всего автомобиля находится в положении OFF, все двери закрыты, а дистанционный ключ удалится на определенное расстояние от автомобиля.
- Если находиться рядом с автомобилем более определенного времени, система временно отключит функцию интеллектуальной активной блокировки в целях экономии энергии. В этом случае потребуется открыть и закрыть одну дверь автомобиля, чтобы снова активировать функцию интеллектуальной активной блокировки.

### Примечание

- Функция интеллектуальной активной блокировки может быть включена или выключена в интерфейсе настроек мультимедийной системы.
- Когда срабатывает функция интеллектуальной активной блокировки, один раз мигают указатели поворота, и один раз раздается звуковой сигнал.
- Если дверь багажного отделения не закрыта, после срабатывания функции интеллектуальной активной блокировки сработает световая и звуковая сигнализация.
- Если какая-либо дверь не закрыта, то это будет отображено на комбинации приборов.

## 4. Эксплуатационная система и оборудование

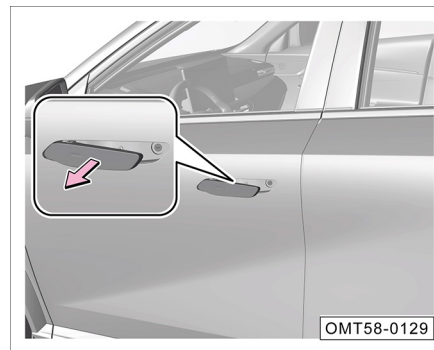
Функция интеллектуальной активной блокировки не будет работать при возникновении любого из следующих условий:

- Выключатель зажигания находится в режиме ACC или ON.
- Дистанционный смарт-ключ находится в салоне.
- Дистанционный смарт-ключ находится слишком близко к автомобилю.
- Дистанционный смарт-ключ находится в багажном отделении.
- Какая-либо из дверей, включая капот и дверь багажного отделения, не закрыты.
- Низкое напряжение аккумуляторной батареи.
- Неисправность антенны PEPS.

### Внимание

- Функция интеллектуальной активной блокировки не закрывает окна автоматически, поэтому, покидая автомобиль, убедитесь, что все окна закрыты.
- Если в интерфейсе мультимедийной системы включена функция автоматического закрывания при блокировке дверей, окна закроются автоматически при активации функции интеллектуальной активной блокировки.

### 4.2.4 Скрытые ручки дверей



При разблокировке автомобиля скрытые дверные ручки с электроприводом автоматически раскрываются, готовые к открыванию дверей.

### Примечание

В интерфейсе настроек мультимедийной системы можно настроить функцию раскрывания или закрывания скрытых дверных ручек с электроприводом. После закрывания вручную ручка двери раскрывается также вручную.  
**=> см. стр. 44**

Прочтите и соблюдайте следующие меры предосторожности при использовании скрытых ручек дверей:

### Внимание

Складывайте скрытые дверные ручки при мытье автомобиля, чтобы избежать попадания внутрь их воды, поскольку это может привести к повреждению автомобиля.

### Предупреждение

**При блокировке автомобиля будьте внимательны, избегая защемлением ручкой двери, что может привести к травмам.**

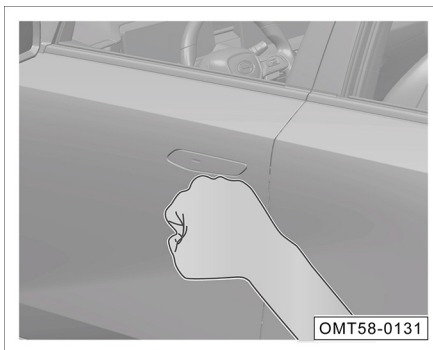
## 4. Эксплуатационная система и оборудование

### Инструкция по использованию обледеневших при низких температурах скрытых ручек дверей

Автомобиль, при приближении к нему с дистанционным ключом, автоматически обнаруживает дистанционный ключ. При этом:

Способ 1:

1. Если между ручкой двери и дверью образовалось небольшое количество льда, дверную ручку можно раскрыть с помощью электропривода. В этом случае для удаления льда 3 раза откройте и закройте ручку двери нажатием кнопки дистанционного ключа.
2. Если между ручкой двери и дверью образовалось много льда, и ручка двери не раскрывается с помощью электропривода, можно отколоть лед, нажимая вручную на оба края ручки и приподнимая их; если ручка не раскрывается с помощью электропривода, удалите лед с ручки вручную следующим образом:



- Нанесите несколько несильных ударов кулаком вокруг ручки двери, чтобы разбить и удалить лед, затем нажмите кнопку дистанционного ключа для раскрывания ручки двери с помощью электропривода.
- При необходимости повторите, увеличивая силу удара.

#### Предупреждение

**Не прилагайте чрезмерных усилий, нанося удары вокруг ручки двери, так как это может привести к появлению вмятин металлического листа двери.**

3. После приведения в действие ручки двери раскройте и закройте ее еще несколько раз, чтобы удалить остатки льда и убедиться, что она может полностью складываться.

Способ 2:

Полейте горячей водой для удаления льда.

## 4. Эксплуатационная система и оборудование

### 4.2.5 Двери автомобиля

#### Открытие внутренней дверной ручки



- Если автомобиль заблокирован, потяните за внутреннюю ручку любой двери один раз, чтобы разблокировать эту дверь. Потяните за ручку еще раз, чтобы открыть дверь.
- Если автомобиль разблокирован, потянув за ручку любой двери один раз, можно сразу открыть эту дверь.

#### Примечание

Если детские замки безопасности включены => см. стр. 45, то даже при разблокированных замках задних дверей их нельзя открыть изнутри автомобиля. В этом случае задние двери следует открывать снаружи автомобиля. Во избежание повреждений не тяните сильно за внутреннюю ручку двери.

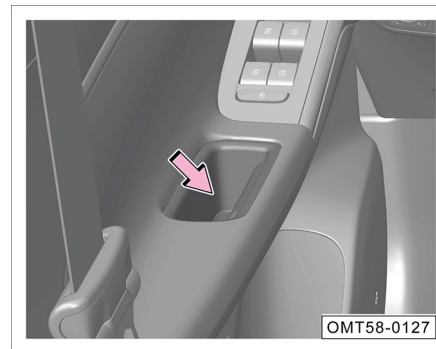
#### Внимание

- Перед началом движения убедитесь, что все двери автомобиля правильно закрыты и заблокированы.
- Не тяните за внутренние ручки дверей во время движения автомобиля. Непреднамеренное открытие двери может стать причиной несчастного случая.
- Открывая дверь, проверяйте, есть ли снаружи другие транспортные средства или пешеходы. Несвоевременное открытие двери может привести к аварийной ситуации.

#### Открытие наружной дверной ручки

Порядок действий => см. стр. 48

#### Закрывание дверей



- При закрывании двери изнутри, возьмитесь за ручку и потяните ее на себя.
- При закрывании двери снаружи просто толкните ее с внешней стороны.



## 4. Эксплуатационная система и оборудование

### Примечание

- Если дверь не закрылась полностью, откройте и снова закройте ее.
- Если дверь не закрыта, на дисплее комбинации приборов появится соответствующее сообщение.

### Предупреждение

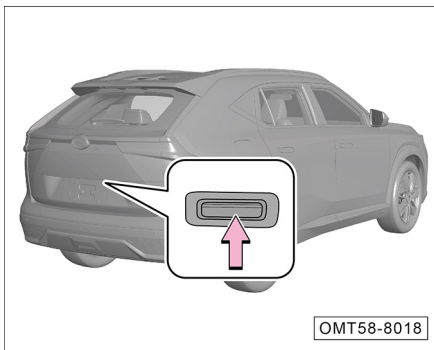
- Перед началом движения убедитесь, что все двери надежно закрыты; открывание незапертых дверей во время движения может привести к аварии или травмам.
- Открывать или закрывать двери можно только в том случае, если автомобиль неподвижен.
- Закрывая дверь, следите за тем, чтобы не защемить руки в дверном проеме.

### 4.2.6 Дверь багажного отделения

#### Открывание с помощью дистанционного смарт-ключа

Открыть дверь багажного отделения можно с помощью дистанционного смарт-ключа => см. стр. 41.

#### Кнопка открывания двери багажного отделения



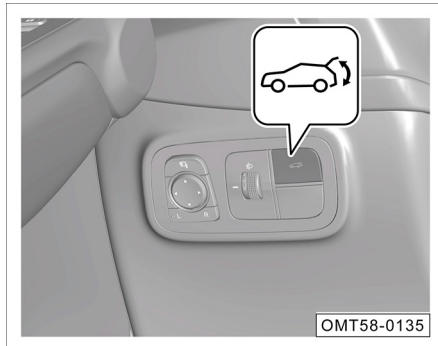
Когда дистанционный смарт-ключ находится в пределах рабочего диапазона, нажмите кнопку двери багажного отделения для ее открывания.

### Примечание

Если автомобиль неподвижен и его двери разблокированы, достаточно нажать кнопку открывания двери багажного отделения, чтобы открыть дверь. При этом не обязательно иметь при себе дистанционный смарт-ключ.

## 4. Эксплуатационная система и оборудование

### Открытие кнопкой на приборной панели



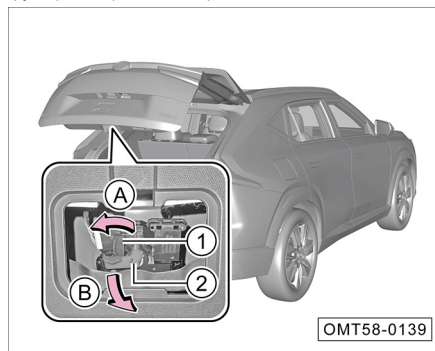
Длительное нажатие кнопки двери багажного отделения на приборной панели разблокирует эту дверь.

#### **i** Примечание

- Если дверь багажного отделения не оснащена электроприводом, или если электропривод отключен, указанными выше способами можно лишь разблокировать дверь багажного отделения, после чего поднять ее придется вручную.

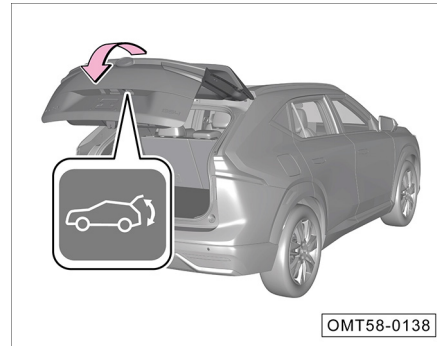
### Аварийное открывание двери багажного отделения

Если не получается открыть дверь багажного отделения из-за отсутствия электропитания автомобиля или неисправности двери, можно попытаться сделать это из салона с помощью функции аварийного открывания:



1. Опустите спинки сидений второго ряда.  
=> см. стр. 72
2. Откройте декоративную крышку двери багажного отделения.
3. Переключите аварийный выключатель двери багажного отделения ② в направлении, показанном стрелкой В, чтобы разблокировать и открыть дверь багажного отделения.

### Закрывание двери багажного отделения



Опустите дверь багажного отделения к панели заднего бампера, а затем надавите на нее обеими руками, чтобы закрыть.


## 4. Эксплуатационная система и оборудование



### Внимание

Не помещайте руку или любую часть тела в область закрывания двери багажного отделения, чтобы избежать травм при закрывании.

### Примечание

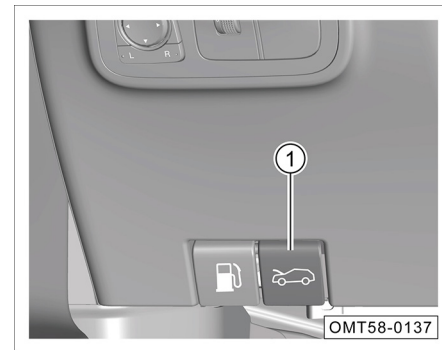
Если дверь багажного отделения не закрыта, загорится индикатор  комбинации приборов. В этом случае следует остановить автомобиль в безопасном месте и убедиться, что дверь багажного отделения закрыта.

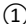
### Внимание

- Надежно закрывайте дверь багажного отделения. Случайное открывание двери может стать причиной аварии.
- Перед закрыванием двери багажного отделения убедитесь, что на пути движения двери никого нет, а также нет каких-либо препятствий.
- Закрыв дверь багажного отделения, убедитесь, что она надежно заблокирована во избежание ее случайного открывания во время движения автомобиля.

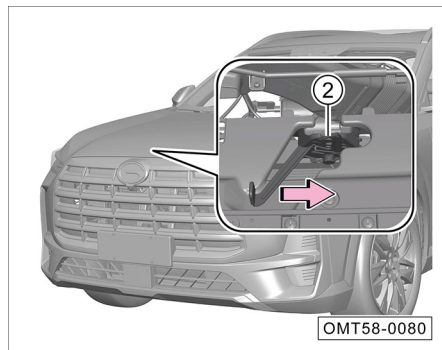
### 4.2.7 Капот

#### Открывание капота

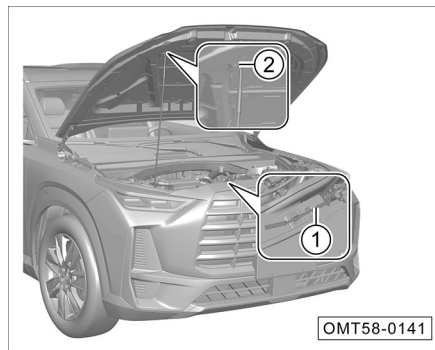


1. Потяните клавишу  открывания капота, крышка капота разблокируется и слегка приподнимется.

## 4. Эксплуатационная система и обслуживание



2. Нажмите на запирающий механизм ② в направлении стрелки, чтобы полностью открыть крышку капота.



3. Полностью откройте крышку капота, снимите опорный стержень с кронштейна ① и закрепите его в крепежном отверстии ②, чтобы удерживать крышку капота в крайнем верхнем положении.

### Закрывание капота

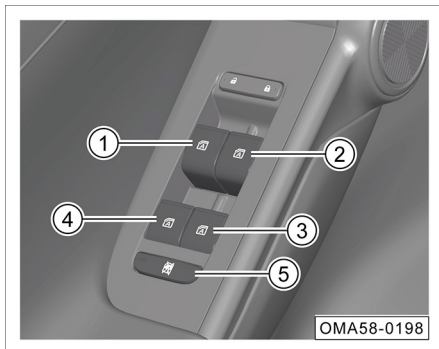
- Выньте опорный стержень из крепежного отверстия ② и установите его на кронштейн ①; опустите крышку капота на высоту около 30 см от корпуса замка, затем отпустите и позвольте крышке капота свободно опуститься и закрыться.

### ⚠ Предупреждение

- Перед началом движения убедитесь, что капот полностью закрыт. Случайное открывание капота во время движения автомобиля может стать причиной аварии.
- Если капот не закрыт, на дисплее комбинации приборов появится предупреждающее сообщение. Немедленно прекратите движение, закройте и заблокируйте крышку капота.

### 4.2.8 Стеклоподъемники

Кнопки управления стеклоподъемником со стороны водителя



- ① Кнопка управления левым передним стеклоподъемником
- ② Кнопка управления правым передним стеклоподъемником
- ③ Кнопка управления правым задним стеклоподъемником
- ④ Кнопка управления левым задним стеклоподъемником
- ⑤ Кнопка блокировки стеклоподъемников пассажирских дверей

- Поднимите кнопку ① до первого упора, и окно будет подниматься, пока кнопка не будет отпущена или же окно не закроется полностью.
- Поднимите кнопку ① до упора, и окно будет автоматически подниматься, пока не закроется полностью.
- Нажмите кнопку ① до первого упора, и окно будет опускаться, пока кнопка не будет отпущена или же окно не опустится полностью.
- Нажмите на кнопку ① до упора, и окно будет автоматически опускаться, пока не закроется полностью.
- Нажмите на кнопку блокировки окон пассажиров ⑤, и на кнопке загорится индикатор, а кнопки стеклоподъемников на стороне пассажиров переднего и заднего рядов перестанут работать. Чтобы разблокировать, нажмите кнопку еще раз, и индикатор кнопки погаснет.
- Нажмите кнопку электронного детского замка безопасности ⑤\*, и на кнопке загорится индикатор, а кнопка стеклоподъемника соответствующего окна на стороне пассажира заднего ряда не будет работать. Чтобы разблокировать, нажмите кнопку еще раз, и индикатор кнопки погаснет.

#### Примечание

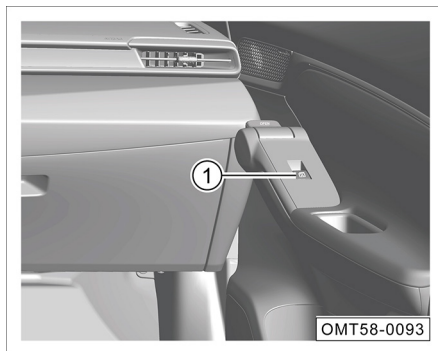
- Чтобы остановить движение стекла во время его автоматического подъема/опускания, опустите/поднимите кнопку ①.
- Кнопки ②, ③ и ④ работают так же, как и кнопка ①, но в отношении соответствующих стекол.
- Некоторые модели оснащены функцией поднятия/опускания бокового стекла водителя в одно касание; ориентируйтесь на фактическую комплектацию автомобиля.

#### Внимание

- При выходе из автомобиля закройте все окна.
- Будьте осторожны при закрывании окон. Не кладите руки на край окна. В противном случае существует опасность защемления.

## 4. Эксплуатационная система и оборудование

### Кнопка управления стеклоподъемником со стороны пассажира



- Способ эксплуатации кнопки ① стеклоподъемника на стороне пассажира аналогичен способу эксплуатации кнопки стеклоподъемника на стороне водителя.

#### Примечание

Кроме описанных выше способов, в некоторых моделях окна можно открывать и закрывать в интерфейсе мультимедийной системы.

### Инициализация функции защиты от защемления

Если окно со стороны водителя не имеет функции закрывания одним нажатием, защита от защемления неисправна или настройки стеклоподъемника сброшены из-за того, что защита от защемления сработала несколько раз подряд за короткий промежуток времени, необходимо произвести повторную инициализацию функции защиты от защемления.

1. При подъеме вверх кнопки стеклоподъемника стекло будет двигаться вверх до тех пор, пока не закроется полностью.
2. После полного закрывания окна продолжайте нажимать кнопку стеклоподъемника вверх и удерживайте ее нажатой в течение 2–3 с, чтобы завершить инициализацию.
3. После завершения инициализации соответствующего окна продолжайте удерживать кнопку стеклоподъемника примерно 2 с после полного опускания окна.
4. Поднимите кнопку стеклоподъемника и проверьте наличие функции подъема одним нажатием.

#### Предупреждение

- При проведении инициализации функция защиты от защемления не работает. Следите за тем, чтобы никакие предметы или части тела не оказались на пути движения стекла. Это помешает процессу инициализации и может привести к травме.
- Если система стеклоподъемника неисправна, обратитесь в дилерский центр GAC Motor для диагностики и ремонта.

### Автоматическое закрывание окон при блокировке дверей

Если двери автомобиля заблокированы при открытых окнах (с помощью дистанционного управления или автоматической блокировки), система автоматически закроет окна, чтобы предотвратить повреждение автомобиля из-за открытых окон. Включить и выключить функцию автоматического закрывания при блокировке дверей можно в разделе настроек мультимедийной системы. Если автоматическое закрывание окон не сработало (например, из-за функции защиты от защемления), 4 раза раздастся звуковой сигнал, напоминающий водителю о том, что окна не закрыты.

## 4. Эксплуатационная система и оборудование

### Внимание

Функция автоматического закрывания окон при заперении автомобиля работает только при нормальном состоянии аккумуляторной батареи и прочих компонентов. Убедитесь, что окна полностью закрыты перед тем как покинуть автомобиль.

#### Автоматическая калибровка окон\*

### Внимание

В исключительных случаях некоторые окна могут не подниматься автоматически, в этом случае следует поднять их вручную для калибровки.

#### Предупреждение о незакрытом окне\*

Когда выключатель зажигания находится в режиме OFF и дверь водителя открыта, система издаст звуковой сигнал, а на дисплее комбинации приборов появится сообщение «Окно не закрыто», если любое окно открыто.

### 4.2.9 Эксплуатация противоугонной системы автомобиля

#### Противоугонная система: дистанционная разблокировка

Когда выключатель зажигания находится в режиме OFF, а противоугонная система активирована, дистанционная разблокировка или приближение к автомобилю с дистанционным смарт-ключом запустит функцию интеллектуальной активной разблокировки. После разблокировки двери противоугонная система отключится, а лампа указателя поворота мигнет 2 раза.

#### Противоугонная система: дистанционная блокировка

Когда выключатель зажигания находится в режиме OFF, а четыре двери автомобиля, крышка капота и дверь багажного отделения закрыты, дистанционная блокировка или удаление от автомобиля с дистанционным смарт-ключом запустит функцию интеллектуальной активной блокировки. После блокировки двери противоугонная система включится, а лампа указателя поворота мигнет 1 раз.

#### Срабатывание противоугонной системы

Когда выключатель зажигания находится в режиме OFF и противоугонная система активирована, она подаст сигнал при попытке использования неправильного ключа или взлома замков: раздастся звуковая сигнализация и замигают указатели поворота.

Если после дистанционной активации противоугонной системы дверь со стороны водителя разблокируется с помощью механического ключа и откроется, через несколько секунд раздастся звуковая сигнализация и замигают указатели поворота.

### Примечание

Если в ситуации, когда сигнализация не сработала, или во время срабатывания сигнализации нажать кнопку на дистанционном ключе или перевести выключатель зажигания в режим ON, сигнализация будет выключена, а автомобиль разблокирован.

## 4. Эксплуатационная система и оборудование

### Иммобилайзер

Когда выключатель зажигания находится в режиме OFF, сигнализация выключена, а ключ находится в автомобиле, переключите выключатель зажигания в режим ON. Когда иммобилайзер завершит аутентификацию ключа, двигатель запустится.

Если ключ не прошел аутентификацию, двигатель не запустится, и сработает противоугонная сигнализация.

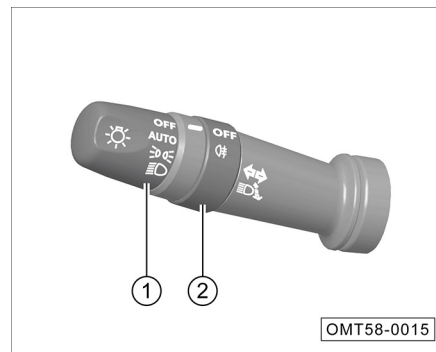
### Обслуживание противоугонной системы

При эксплуатации в обычном режиме обслуживание не требуется. При возникновении любых вопросов обратитесь в дилерский центр GAC Motor.

## 4.3 Освещение и обзор

### 4.3.1 Приборы наружного освещения

#### Комбинированный переключатель внешнего освещения



- ① Переключатель освещения
- ② Выключатель противотуманных фонарей

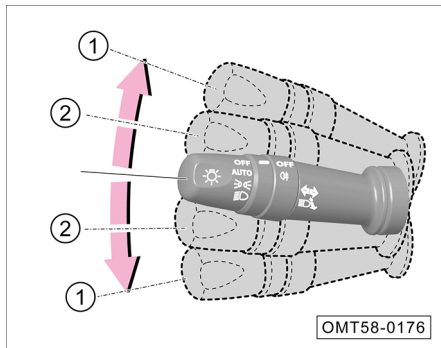
### Примечание

- При определенных условиях (высокая влажность воздуха, после мойки автомобиля и т. п.) на внутренней поверхности фар может появиться конденсат. Это явление аналогично запотеванию окон автомобиля во время движения в дождливую погоду и не является неисправностью.
- Стоянка автомобиля в сухом помещении с включенными фарами поможет убрать конденсат, однако в условиях высокой влажности они могут запотеть снова.
- Если в фарах присутствует большое количество конденсата или внутрь них попала вода, обратитесь в дилерский центр GAC Motor для проверки.



## 4. Эксплуатационная система и оборудование

### Указатели поворота



- Когда выключатель зажигания находится в режиме ON, переместите рычаг комбинированного переключателя освещения вверх или вниз до положения ①, чтобы включить правый или левый указатель поворота, и соответствующая лампа ➡ или индикатор ◀ на комбинации приборов начнет мигать.

### Кратковременное включение указателей поворота

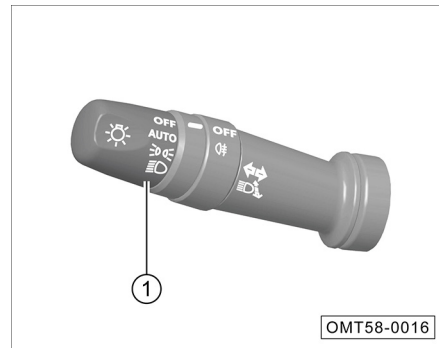
- При смене полосы движения или при обгоне переместите рычаг комбинированного переключателя внешнего освещения вверх или вниз до положения ②. Затем отпустите рычаг, и он автоматически вернется в исходное положение. Соответствующий указатель поворота ➡ или индикатор ◀ на комбинации приборов мигнут 3 раза.

- Если переместить рычаг комбинированного переключателя внешнего освещения вверх или вниз до положения ② и удерживать его, то соответствующий указатель поворота ➡ или индикатор ◀ на комбинации приборов продолжат мигать. Мигание прекратится только после того, как рычаг будет отпущен и вернется в исходное положение.

### Внимание

Если указатель ➡ или индикатор ◀ на комбинации приборов мигает в два раза чаще, значит, один из указателей поворота не работает. В этом случае обратитесь в сервисный центр GAC Motor для диагностики и ремонта.

### Переключатель освещения



Когда выключатель зажигания находится в режиме ON, поворотом переключателя освещения ① можно включить или выключить режимы AUTO (автоматическое управление наружными осветительными приборами), ☞ (габаритные огни) и (ближний свет).

Когда переключатель освещения находится в положении OFF, все приборы внешнего освещения выключены.

## 4. Эксплуатационная система и оборудование

AUTO (автоматическое управление наружными осветительными приборами)

- Поверните переключатель освещения в положение AUTO, чтобы активировать функцию автоматического управления наружными осветительными приборами.

### Примечание

Когда автоматическое управление наружными осветительными приборами активировано, осветительные приборы будут включаться и выключаться автоматически в зависимости от условий наружного освещения. При постепенном снижении интенсивности наружного освещения включаются габаритные огни и ближний свет; при постепенном увеличении интенсивности наружного освещения они выключаются.

### Внимание

- Если на дисплее комбинации приборов отображается сообщение «Датчик неисправен. Управляйте освещением вручную», и система оставляет включенным ближний свет, вам необходимо перейти на ручное управление освещением и обратиться в дилерский центр GAC Motor для диагностики и ремонта.
- Туман может помешать работе функции автоматического управления наружными осветительными приборами. В условиях тумана следует перейти на ручное управление.

Дневные ходовые огни

- Когда двигатель работает и габаритные огни не включены, дневные ходовые огни включаются автоматически; при включении габаритных огней или выключении двигателя дневные ходовые огни автоматически выключаются.

Габаритные огни

- Поверните переключатель освещения в положение . После включения загорятся габаритные огни, лампы комбинации приборов, фонари освещения номерного знака и т. д., а также соответствующая лампа на комбинации приборов.

### Примечание


Если выключатель зажигания находится в положении OFF, двери автомобиля не заблокированы и габаритные огни включены, они автоматически погаснут через 15 минут в целях экономии заряда аккумуляторной батареи. Если выключатель зажигания находится в положении OFF, и двери автомобиля заблокированы, габаритные огни погаснут сразу же.

## 4. Эксплуатационная система и оборудование


### Предупреждение

- **Ночью или в условиях плохой видимости движение только с габаритными огнями может привести к аварии.**

Фары ближнего света

- Поверните переключатель освещения в положение , чтобы включить ближний свет.


Фары дальнего света

- После включения ближнего света потяните клавишу комбинированного переключателя внешнего освещения в направлении вперед до упора, чтобы включить дальний свет. На комбинации приборов загорится соответствующий индикатор .
- Потяните клавишу комбинированного переключателя внешнего освещения в направлении назад, чтобы вернуть ее в исходное положение и выключить дальний свет.

Кратковременное включение дальнего света


- Потяните клавишу комбинированного переключателя внешнего освещения в направлении назад до упора, чтобы включить дальний свет.
- При отпускании клавиша автоматически вернется в исходное положение, и дальний свет погаснет.

### Примечание

- Помните о том, что включенный дальний свет ослепляет водителей встречных автомобилей, движущихся на небольшом расстоянии от вашего автомобиля. Это серьезно повышает риск возникновения дорожно-транспортного происшествия. Будьте уважительными на дорогах и проявляйте осторожность при использовании фар дальнего света.
- Когда все приборы внешнего освещения выключены, потяните рычаг комбинированного переключателя освещения в направлении назад. При его удержании будет гореть дальний свет, а на комбинации приборов — соответствующий индикатор .

### Ручная регулировка угла наклона фар



Поверните ручку , чтобы вручную отрегулировать угол наклона фар ближнего света. Доступны четыре положения регулировки: 0, 1, 2, 3. Чем выше режим, тем больше угол наклона фар.

### **Предупреждение о не выключенном освещении**

Когда выключатель зажигания находится в режиме OFF, и габаритные огни не выключены, при открытии двери водителя на дисплее комбинации приборов появляется сообщение «Свет не выключен», сопровождаемое звуковым сигналом.

## 4. Эксплуатационная система и оборудование

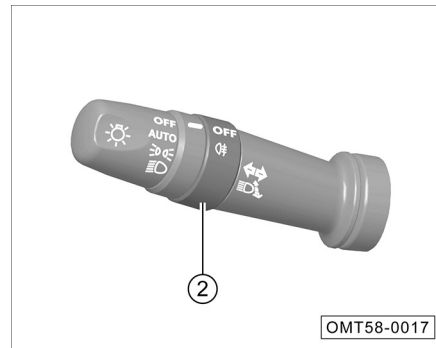
### Задержка выключения фар (функция «Проводи меня домой»)

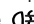
Если в течение 10 минут после переключения выключателя зажигания в режим OFF примерно на 2 секунды повернуть рычаг переключателя освещения из положения OFF в любое другое положение и вернуть его обратно, активируется функция задержки выключения фар. Ближний свет будет гореть около 30 секунд. Если в течение 30 секунд будет открыта одна из дверей автомобиля (включая капот или дверь багажного отделения), время работы функции будет сброшено, и ближний свет будет гореть еще около 80 секунд. Если в течение этих 80 секунд все двери снова будут закрыты, время опять будет сброшено и ближний свет будет гореть на протяжении еще 30 секунд, и так далее.


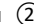
#### Примечание

Функцию задержки выключения фар можно включить или выключить в интерфейсе настроек мультимедийной системы.

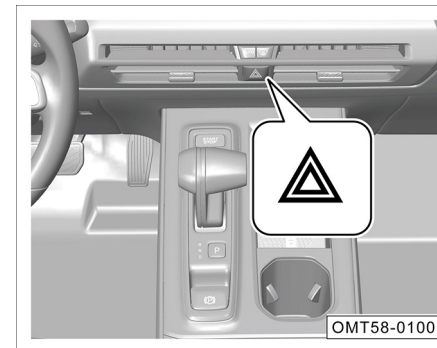
### Выключатель противотуманных фонарей






Когда выключатель зажигания находится в режиме ON и включен ближний свет, поверните выключатель противотуманных фонарей ② в положение , чтобы включить или выключить задние противотуманные фонари.

- Поверните выключатель противотуманных фонарей ② в положение  и отпустите. Он вернется в исходное положение, и задние противотуманные фонари загорятся.
- Поверните выключатель противотуманных фонарей ② в положение  и отпустите. Он вернется в исходное положение, и задние противотуманные фонари погаснут.

### Аварийная сигнализация



При любом положении выключателя зажигания нажмите кнопку . Начнет мигать красная подсветка кнопки, и включится аварийная сигнализация. Для выключения снова нажмите выключатель.

После включения аварийной сигнализации все указатели поворота  и индикаторы  на комбинации приборов будут одновременно мигать.

## 4. Эксплуатационная система и оборудование



Для привлечения внимания других участников дорожного движения и снижения риска дорожно-транспортного происшествия необходимо включать аварийную сигнализацию в следующих случаях:

- При поломке автомобиля.
- Когда автомобиль стоит в конце автомобильной пробки.
- При буксировке.
- При временной остановке в условиях плохой видимости.

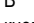
### **i** Примечание

- Использование аварийной сигнализации расходует заряд аккумуляторной батареи. Не включайте сигнализацию без необходимости.
- Используя аварийную сигнализацию, строго соблюдайте соответствующие законодательные акты.
- Если в случае аварийной ситуации сигнализация оказывается неисправной, необходимо использовать другие способы, соответствующие действующим правилам дорожного движения, для привлечения внимания других участников дорожного движения.

### Приветственная подсветка

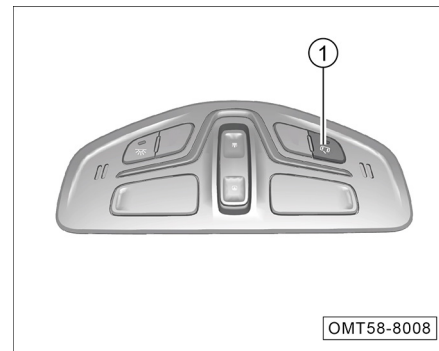
- В пределах рабочего диапазона нажмите кнопку  разблокировки на дистанционном ключе, и габаритные огни загорятся примерно на 25 с. При повторном нажатии кнопки  габаритные огни будут гореть еще около 25 секунд. После переключения выключателя зажигания в режим ON габаритные огни погаснут.

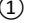
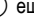
### Поиск автомобиля на стоянке

- В течение 0,5 секунды дважды нажмите кнопку  блокировки на дистанционном ключе. Габаритные огни загорятся на 8 секунд, а указатели поворота мигнут 3 раза для того, позволяя определить местоположение автомобиля.

## 4.3.2 Освещение в салоне

### Автоматическое включение верхнего освещения салона



- Нажмите кнопку , загорится индикатор кнопки и активируется функция автоматического включения верхнего освещения салона. Нажмите кнопку  еще раз, подсветка кнопки погаснет, и функция автоматического включения верхнего освещения выключится.

## 4. Эксплуатационная система и оборудование

### Отложенное выключение освещения салона

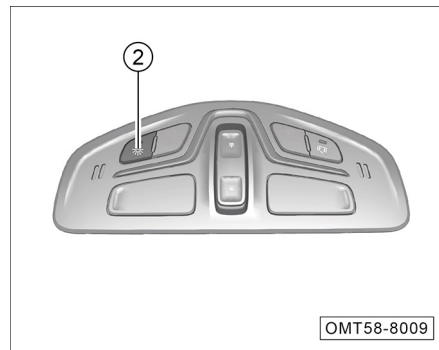
Когда верхнее освещение салона выключено, автоматическое включение освещения салона возможно при следующих условиях:

- Когда выключатель зажигания находится в режиме OFF, верхнее освещение салона включится автоматически при открывании любой двери и выключится примерно через 30 с после ее закрывания.
- Когда выключатель зажигания находится в режиме OFF, верхнее освещение салона включится автоматически при дистанционной разблокировке дверей и выключится примерно через 30 с.
- Когда выключатель зажигания переключается из режима ON в режим OFF, верхнее освещение салона включится автоматически и выключится примерно через 30 с.

#### **i** Примечание

Если все двери автомобиля закрыты и верхнее освещение салона включилось по перечисленным выше причинам, при дистанционной блокировке дверей или переключении выключателя зажигания в режим ON верхнее освещение выключится.

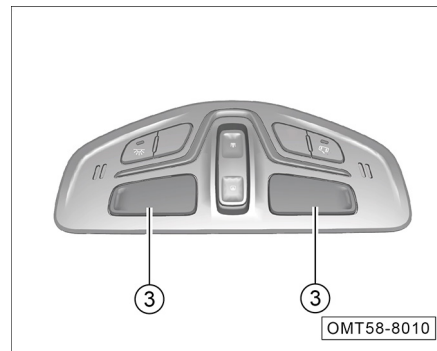
### Верхнее освещение салона



- Когда верхнее освещение салона выключено, нажмите кнопку ②, загорится подсветка кнопки, и все светильники верхнего освещения включатся; нажмите кнопку ② еще раз, и все светильники верхнего освещения выключатся.

#### **i** Примечание

Если верхнее освещение салона было включено не кнопкой ②, его будет невозможно переключить этой кнопкой.



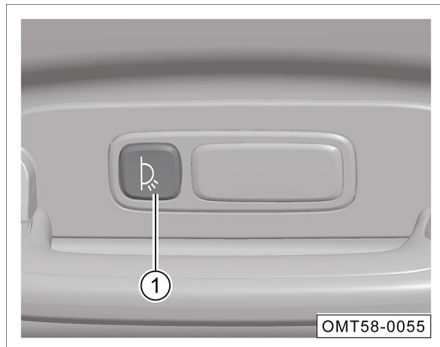
- Когда верхнее освещение передней части салона выключено, коснитесь светильника ③ с соответствующей стороны, чтобы он включился; еще раз коснитесь светильника с соответствующей стороны, чтобы он выключился.

#### **i** Примечание

Если верхнее освещение передней части салона было включено не кнопкой, его будет невозможно переключить этой кнопкой.

## 4. Эксплуатационная система и оборудование

### Верхнее освещение зоны второго ряда сидений



- Когда верхнее освещение зоны второго ряда сидений выключено, нажмите кнопку ①, чтобы включить его. Чтобы выключить освещение, нажмите кнопку ① еще раз.

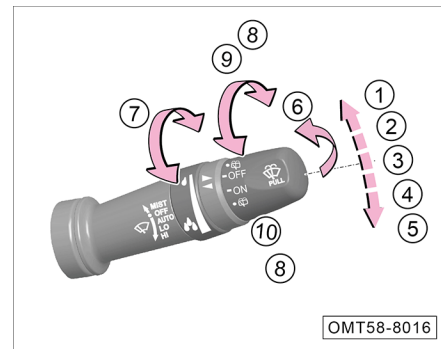
#### Примечание


Если верхнее освещение зоны второго ряда сидений было включено не кнопкой ①, его будет невозможно будет переключить этой кнопкой.

### Освещение багажного отделения

- При открывании двери багажного отделения освещение включится автоматически.
- При закрывании двери багажного отделения свет в багажном отделении автоматически погаснет.

### 4.3.3 Комбинированный переключатель стеклоочистителей



- ① MIST: ручной режим работы стеклоочистителей
- ② OFF: выключение стеклоочистителя ветрового стекла
- ③ AUTO: автоматический режим работы стеклоочистителей
- ④ LO: непрерывная работа стеклоочистителя с низкой скоростью
- ⑤ HI: непрерывная работа стеклоочистителя с высокой скоростью
- ⑥ Включение омывателя ветрового стекла
- ⑦ Включение омывателя заднего стекла
- ⑧ : включение омывателя заднего стекла
- ⑨ OFF: выключение омывателя или стеклоочистителя заднего стекла

## 4. Эксплуатационная система и обслуживание

⑩ ON: включение стеклоочистителей заднего стекла

- Регулировка чувствительности датчика дождя
- Регулировка интервала срабатывания стеклоочистителей

MIST: ручной режим

- Если перевести комбинированный переключатель стеклоочистителей в крайнее положение ① режима MIST из исходного положения и отпустить, переключатель вернется в исходное расположение, а стеклоочиститель ветрового стекла сработает один раз и остановится.
- Если перевести комбинированный переключатель стеклоочистителей в крайнее положение ① режима MIST из исходного положения и не отпускать, стеклоочиститель ветрового стекла продолжит работать.

OFF: выключение стеклоочистителей

- Переместите рычаг комбинированного переключателя стеклоочистителей в предельное положение ② OFF, и передние стеклоочистители прекратят работу.

AUTO: автоматический режим работы стеклоочистителей

- Переместите рычаг комбинированного переключателя стеклоочистителей в предельное положение ③ режима AUTO, чтобы активировать автоматический режим работы. Система будет в реальном времени регулировать скорость работы стеклоочистителей в зависимости от интенсивности осадков и текущей скорости автомобиля.
- Автоматический режим стеклоочистителей можно включить или выключить в интерфейсе настроек мультимедийной системы. При выключении стеклоочистители переключаются в прерывистый режим, а интервал срабатывания стеклоочистителей можно отрегулировать с помощью ручки регулировки ⑦.

### Внимание

- Перед использованием автоматического режима работы стеклоочистителей в зимнее время убедитесь, что щетки не примерзли к стеклу.
- При мойке автомобиля рекомендуется отключать автоматический режим стеклоочистителей.
- Автоматический режим работы стеклоочистителей является вспомогательной функцией. В зависимости от фактической ситуации водитель должен при необходимости управлять работой стеклоочистителей вручную, чтобы обеспечить безопасность движения.

LO: непрерывная работа стеклоочистителя с низкой скоростью

- Переместите рычаг комбинированного переключателя стеклоочистителей в предельное положение ④ режима LO, чтобы включить работу стеклоочистителей с низкой скоростью.

HI: непрерывная работа стеклоочистителя с высокой скоростью

- Переместите рычаг комбинированного переключателя стеклоочистителей в предельное положение ⑤ режима HI, чтобы включить работу стеклоочистителей с высокой скоростью.



## 4. Эксплуатационная система и оборудование

### Включение омывателя ветрового стекла

- Потяните рычаг комбинированного переключателя стеклоочистителей в направлении назад в предельное положение ⑥, чтобы начать подачу воды омывателем ветрового стекла. Вода вскоре начнет поступать.
- Отпустите рычаг комбинированного переключателя стеклоочистителей, и он автоматически вернется в исходное положение, выключая систему омывателя ветрового стекла. Через 6 секунд произойдет однократное повторное срабатывание стеклоочистителя.
- Через 6 с после остановки стеклоочистители сработают еще один раз, чтобы удалить со стекла водные подтеки.

### Включение омывателя заднего стекла

- Когда дверь багажного отделения закрыта, поверните ручку управления стеклоочистителем заднего стекла в положение ⑧, и омыватель начинает подавать омывающую жидкость на заднее стекло, и стеклоочиститель начнет работать.

### ON: включение очистителя заднего стекла

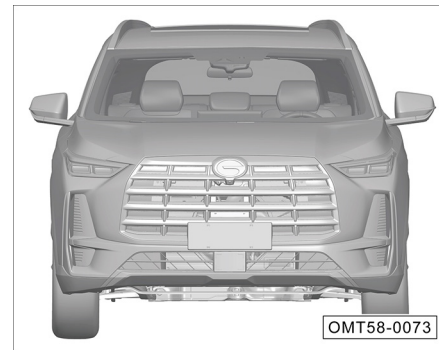
- Когда дверь багажного отделения закрыта, поверните ручку управления стеклоочистителем заднего стекла в положение ⑩ ON, и стеклоочиститель заднего стекла начнет работу.

### OFF: выключение омывателя или стеклоочистителя заднего стекла

- Поверните ручку управления стеклоочистителем заднего стекла в положение ⑨ OFF, и стеклоочиститель или омыватель заднего стекла прекратит работу.

### 4.3.4 Стекла

#### Остекление



Ветровое стекло выполнено из зеленого стекла.

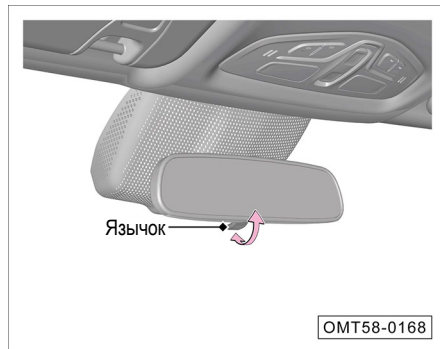
#### ⚠ Предупреждение

- Всегда поддерживайте поверхность стекла в чистоте.
- Наклеивайте на стекло необходимые предупреждающие или информационные наклейки в соответствии с требованиями правил дорожного движения. Не наклеивайте и не прислоняйте к стеклу посторонние предметы. Они будут ограничивать обзор, что может привести к аварии.

## 4. Эксплуатационная система и оборудование

### 4.3.5 Зеркала заднего вида

#### Салонное зеркало заднего вида



Ручная регулировка салонного зеркала заднего вида может уменьшить отражение света, исходящего сзади, обеспечивая оптимальное состояние обзора сзади.

- Как показано на рисунке, выступающий язычок находится в нормальном для обзора положении. При движении язычка вперед отраженный свет сзади смещается, обеспечивая функцию антибликования.
- Переключите язычок обратно, чтобы вернуть нормальный угол обзора заднего вида.

#### Наружные зеркала заднего вида

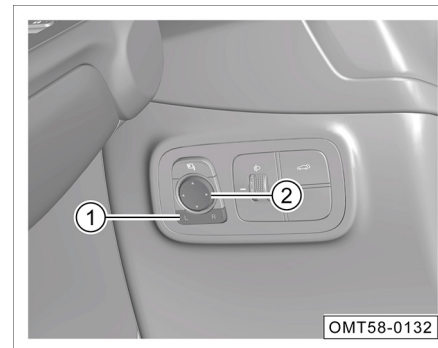
##### Примечание

Если наружные зеркала заднего вида вышли из строя, незамедлительно обратитесь в дилерский центр GAC MOTOR для выполнения осмотра и ремонта.

##### Предупреждение

Выпуклая сферическая поверхность зеркала заднего вида увеличивает обзор, но при этом отражаемые объекты выглядят меньше своего фактического размера, а дистанция до самих объектов кажется больше. При смене полосы движения следует учитывать это. Некорректная оценка дистанции может привести к аварии.

#### Регулировка с помощью электропривода



Кнопки регулировки наружных зеркал заднего вида расположены в нижней левой части приборной панели.

- Нажмите клавишу L или R на кнопке выбора **1**, чтобы выбрать правое или левое наружное зеркало заднего вида.
- Нажимайте клавиши регулировки **2**, чтобы отрегулировать зеркала заднего вида до положения, обеспечивающего комфортный обзор.
- После окончания регулировки верните кнопку выбора **1** в исходное положение (не утопленное).

## 4. Эксплуатационная система и оборудование

### Предупреждение

Во время вождения не регулируйте наружные зеркала заднего вида, чтобы избежать отвлечения внимания и потери контроля над автомобилем.

### Обогрев заднего стекла и боковых зеркал заднего вида

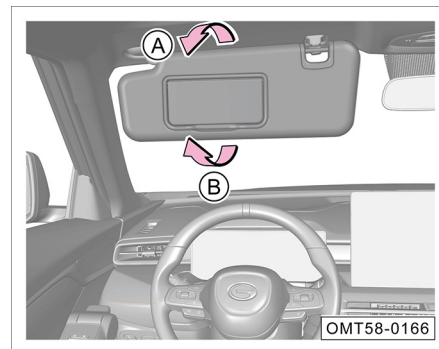
В интерфейсе мультимедийной системы перейдите в меню управления кондиционером, нажмите программную кнопку включения/выключения. При включении загорится подсветка кнопки.

- Включение функции обогрева/предотвращения запотевания стекла может помочь устранить туман или иней на наружном зеркале заднего вида и заднем стекле.
- Примерно через 15 минут функция автоматически отключится, также можно вручную отключить ее в процессе работы, нажав снова кнопку. Подсветка кнопки при этом погаснет.

### Внимание

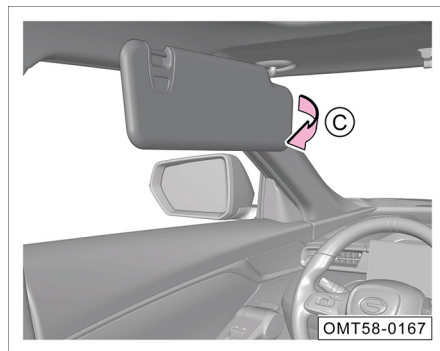
- После автоматического отключения функции обогрева/предотвращения запотевания стекла нажмите кнопку еще раз, если по-прежнему требуется удалить туман или иней.
- Не используйте функцию обогрева непрерывно в течение длительного времени. Это может привести к повреждению нагревательных элементов.
- Если нет необходимости использовать обогрев, отключите его для экономии заряда аккумуляторной батареи.

### 4.3.6 Солнцезащитный козырек



- В направлении стрелки А опустите солнцезащитный козырек со стороны водителя или переднего пассажира. Это позволит защититься от солнечных лучей, проникающих сквозь ветровое стекло.
- Чтобы воспользоваться косметическим зеркалом, откиньте солнцезащитный козырек и поднимите крышку косметического зеркала в направлении, показанном стрелкой В.

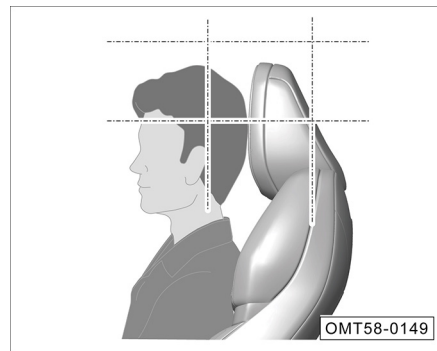
## 4. Эксплуатационная система и оборудование



- Переместите раскрытый солнцезащитный козырек со стороны водителя или переднего пассажира в направлении стрелки С, предварительно освободив его с одной стороны держателя. Это позволит защититься от солнечных лучей, проникающих сквозь боковые стекла.

### 4.4 Сиденья и места для хранения

#### 4.4.1 Подголовники



Правильная регулировка подголовников крайне важна для защиты водителя и пассажиров и для снижения риска получения травм при аварии.

Водитель и пассажиры должны отрегулировать положение подголовников, как показано на рисунке.

#### Предупреждение

Чтобы снизить риск травм или гибели при аварии, необходимо строго соблюдать следующие правила:

- Ни в коем случае не регулируйте положение подголовника во время движения автомобиля.
- Никогда не снимайте подголовники. Снятый или неправильно установленный во время движения подголовник может стать причиной серьезных травм водителя и пассажиров в случае аварии.

## 4. Эксплуатационная система и оборудование

### Регулировка высоты подголовников передних сидений



- Опускание: удерживайте кнопку блокировки ①, чтобы опустить подголовник до необходимого положения.
- Подъем: поднимите подголовник до необходимого положения.

#### Примечание

Подголовники сидений второго ряда\* регулируются аналогичным образом.

### 4.4.2 Передние сиденья

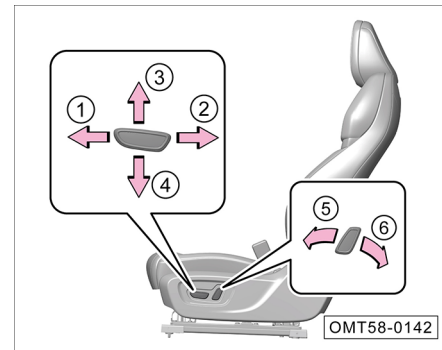
#### Примечание

При измерении глубины сиденья, положение сиденья должно быть отрегулировано до середины скользящей рейки, а спинка сиденья должна быть отрегулирована до нормального состояния использования (25°).

#### Предупреждение

- Ни в коем случае не оставляйте никакие предметы под передним сиденьем, так как они могут оказаться зажатыми между сиденьями и направляющими, что способно препятствовать нормальной фиксации сиденья.
- Не регулируйте сиденья во время движения автомобиля. Это может привести к травмам и гибели.
- После переключения выключателя зажигания в режим OFF электропривод регулировки сидений\* продолжает работать. Ни в коем случае не оставляйте детей в машине без присмотра, чтобы не допустить несчастных случаев из-за неправильного обращения с механизмом регулировки сидений.

### Сиденья с электроприводом



#### Регулировка сиденья вперед-назад:

- Переместите переключатель в направлениях стрелок ① или ②, чтобы сдвинуть сиденье вперед или назад.

#### Регулировка сиденья вверх-вниз:

- Переместите переключатель в направлениях стрелок ③ или ④, чтобы поднять или опустить сиденье.

#### Регулировка спинки вперед-назад:

- Переместите переключатель в направлениях стрелок ⑤ или ⑥, чтобы наклонить или откинуть спинку.

## 4. Эксплуатационная система и оборудование

### Сиденья с регулировкой вручную



#### Регулировка сиденья вперед-назад:

- Потяните ручку регулировки вверх в направлении, указанном стрелкой ①, и сдвиньте сиденье вперед или назад до нужного положения. Отпустите ручку регулировки, слегка покачайте сиденье и убедитесь, что оно зафиксировано.

#### Регулировка спинки вперед-назад:

- Поднимите ручку регулировки в направлении стрелки ②, отрегулируйте наклон спинки и отпустите ручку.

#### Регулировка сиденья вверх-вниз:

- Переместите переключатель в направлениях стрелок ③ или ④, чтобы поднять или опустить сиденье.

### Подогрев сидений

Переключите выключатель зажигания в режим ON и нажмите значок подогрева сидений в нижней части главного меню мультимедийной системы, чтобы открыть интерфейс настройки подогрева сидений, где можно настроить соответствующую функцию.

#### Внимание

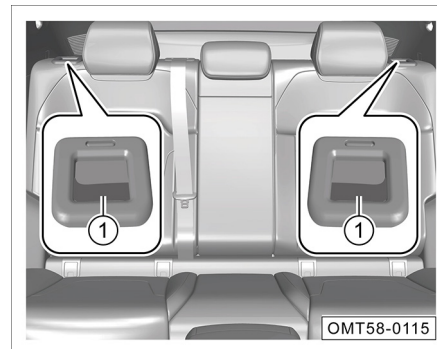
- Во избежание повреждения электрических элементов, находящихся внутри сиденья, не вставляйте на него коленями, не оказывайте точечное давление на какие-либо участки подушек и спинок сидений.
- Если после включения подогрева вы длительное время не ощущаете изменения температуры сиденья, или если сиденье становится очень горячим, незамедлительно выключите подогрев и обратитесь в дилерский центр GAC Motor для проверки и ремонта.

#### Предупреждение

**Во избежание ожогов не пользуйтесь функцией подогрева сидений, если ваше тело не воспринимает изменения температуры.**

### 4.4.3 Сиденья второго ряда

#### Складывание/откидывание спинок сидений второго ряда



#### Складывание:

- Потяните переключатель спинки сиденья ① вперед и сложите вперед спинку сиденья.

#### Откидывание:

- Откиньте спинку сиденья назад до ее фиксации.

## 4. Эксплуатационная система и оборудование

### **i** Примечание

Положение спинки заднего сиденья можно отрегулировать на определенный угол, потянув переключатель спинки сиденья ① вперед и сдвинув спинку назад до фиксации.

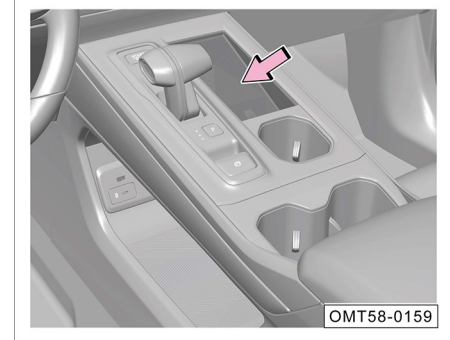
### 4.4.4 Места для хранения вещей

Отделение для вещей на внутренней панели двери



- Здесь можно разместить бутылки с напитками, карты, книги, инструкции и другие предметы.

Отделение для хранения в центральной консоли

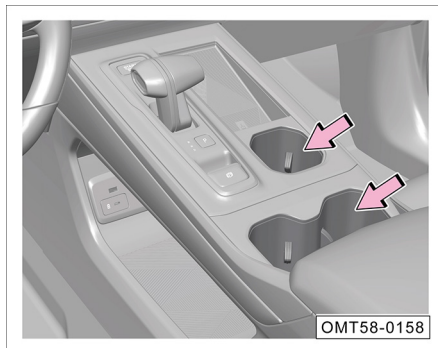


### **i** Примечание

Эта зона предназначена для беспроводной зарядки мобильного телефона. Перед размещением вещей убедитесь, что функция беспроводной зарядки мобильного телефона отключена. => см. стр. 77

## 4. Эксплуатационная система и оборудование

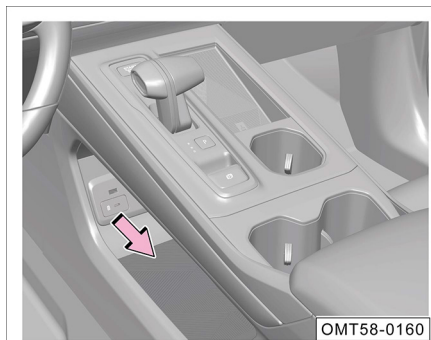
Подстаканники



 **Предупреждение**

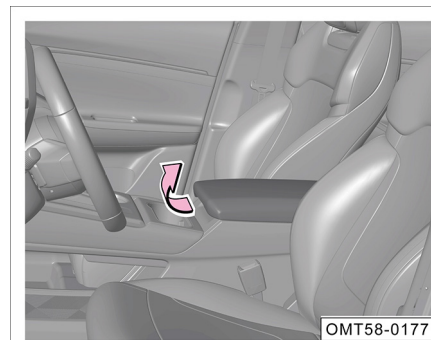
Не ставьте в подстаканники емкости с горячими напитками. Они могут вылиться во время движения автомобиля и обжечь водителя и пассажиров.

Отделение для хранения под приборной панелью



- Здесь можно хранить книги, iPad и другие предметы.

Отделение для хранения в центральном подлокотнике передних сидений

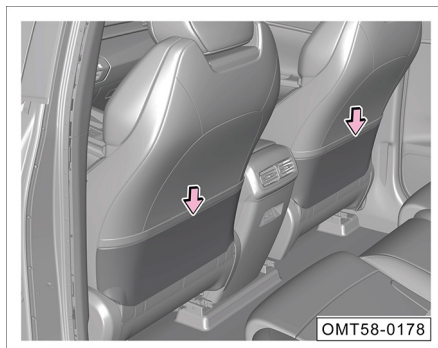


- Откройте крышку отделения для хранения в центральном подлокотнике передних сидений, чтобы разместить там бумажник и аналогичные предметы.



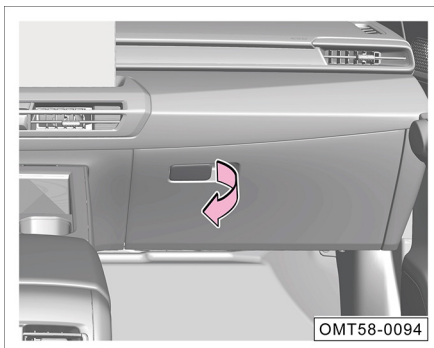
## 4. Эксплуатационная система и оборудование

### Карманы для хранения в спинках сидений переднего ряда



- Оттяните карман для хранения, чтобы разместить там книгу, сложенный зонтик или другие предметы.

### Перчаточный ящик со стороны переднего пассажира



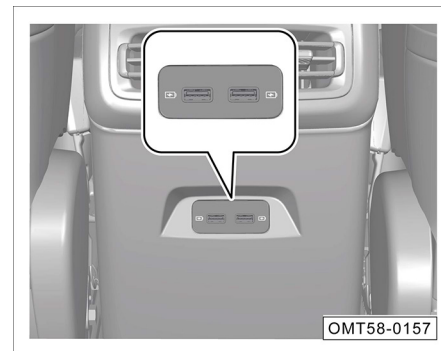
- Потяните за ручку, чтобы открыть перчаточный ящик. Здесь можно хранить документы и другие вещи.
- Закройте перчаточный ящик до характерного щелчка.

#### Предупреждение

Во время движения перчаточный ящик должен быть закрыт. В противном случае при экстренном торможении или дорожно-транспортном происшествии расположенные в ящике предметы могут выпасть и травмировать пассажиров.

### 4.4.5. Розетки и USB-порты

#### USB-порты в задней части центрального подлокотника



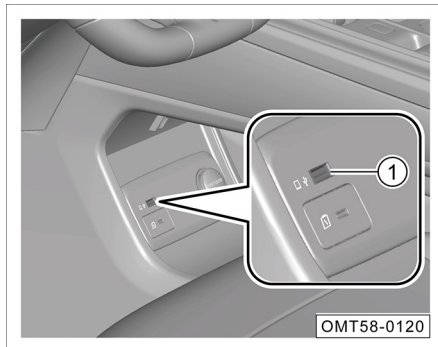
- Когда выключатель зажигания находится в положении ACC или ON, эти разъемы можно использовать для зарядки различных устройств.

#### Примечание

USB-порты в задней части центрального подлокотника можно использовать только для зарядки устройств.

## 4. Эксплуатационная система и оборудование

USB-порты в передней части салона

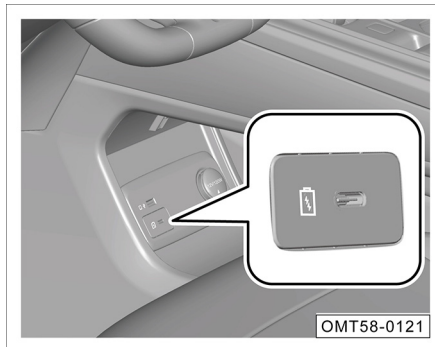


- Когда выключатель зажигания находится в положении ACC или ON, эти USB-порты можно использовать для подключения мобильных устройств.

### **i** Примечание

- Порт USB1 ① поддерживает функции зарядки и воспроизведения мультимедиа.

Передний разъем TYPE-C

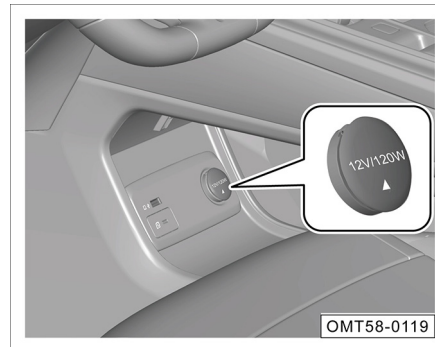


- Когда выключатель зажигания находится в положении ACC или ON, этот USB-порт можно использовать для подключения мобильных устройств.

### **i** Примечание

- Разъем TYPE-C предназначен только для зарядки.

Передний разъем питания 12 В



- Когда выключатель зажигания находится в положении ACC или ON, можно открыть крышку разъема и использовать его для зарядки различных устройств.

### **i** Примечание

- К этому разъему можно подключать устройства напряжением до 12 В и мощностью до 120 Вт.

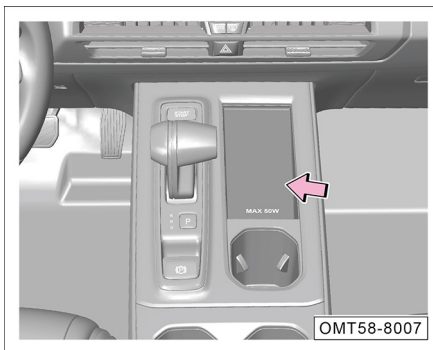
## 4. Эксплуатационная система и оборудование

### 4.4.6. Система беспроводной зарядки мобильного телефона

Система беспроводной зарядки мобильного телефона работает за счет электромагнитной индукции. Благодаря этому для зарядки мобильного телефона не требуется провод.

#### **i** Примечание

Система беспроводной зарядки для мобильных телефонов может использоваться не для всех мобильных телефонов, а только для моделей с возможностью беспроводной зарядки. Компания не несет ответственности за причиненный ущерб при использовании беспроводной зарядки для мобильных телефонов или других устройств, не имеющих функции беспроводной зарядки.




Рабочая зона для беспроводной зарядки расположена с правой стороны рычага селектора переключения передач. При зарядке поместите мобильный телефон в центр зоны системы беспроводной зарядки, чтобы обеспечить правильную зарядку мобильного телефона.

#### Выключатель системы беспроводной зарядки

Переведите питание автомобиля в режим ON:






- Способ 1: в интерфейсе настроек мультимедийной системы нажмите программную кнопку «Беспроводная зарядка мобильного телефона», чтобы включить или выключить систему беспроводной зарядки мобильного телефона.
- Способ 2: в строке состояния мультимедийной системы нажмите программную кнопку включения системы беспроводной зарядки мобильного телефона.

#### **i** Примечание

После включения системы беспроводной зарядки мобильного телефона загорается значок  в строке состояния, и состояние значка меняется в зависимости от режима использования системы беспроводной зарядки мобильного телефона. При нажатии на значок всплывает соответствующее текстовое сообщение.

## 4. Эксплуатационная система и обслуживание

### Индикация работы системы

Значок	Цвет	Состояние
	Серый	Выключено
	Белый или черный	Ожидание устройства
	Зеленый	Выполняется зарядка/ зарядка завершена
	Красный	Сбой зарядки
	Серый	Отключено

### Примечание

- В случае повреждения системы в результате неправильной эксплуатации (например, подключения внешней индукционной катушки для беспроводной зарядки) производитель не несет никакой ответственности за причиненный ущерб. Если система была демонтирована или переоборудована, бесплатное гарантийное обслуживание не предоставляется.
- Одновременно можно заряжать только один мобильный телефон, а максимальная мощность зарядки составляет 50 Вт.
- Слишком толстый корпус мобильного телефона может привести к снижению производительности зарядки или невозможности зарядки.
- Во время движения по неровной дороге процесс беспроводной зарядки может ненадолго прерываться. Если зарядка остановилась из-за того, что телефон сместился, следует вернуть его обратно в зону беспроводной зарядки.
- Чтобы функция беспроводной зарядки работала, и телефон, и соответствующая система автомобиля должны работать нормально. Неисправность как телефона, так и соответствующих компонентов автомобиля может помешать процессу беспроводной зарядки.

### Примечание

- При перегреве зарядка мобильного телефона может прерываться. В таком случае она продолжится после снижения температуры.
- Система беспроводной зарядки может повлиять на нормальную работу имплантированных медицинских устройств, включая кардиостимуляторы, поэтому перед использованием этой функции проконсультируйтесь с врачом.
- Беспроводная зарядка может прерываться на короткое время при нажатии на педаль тормоза и закрытии двери.

## 4. Эксплуатационная система и оборудование

### Внимание

- Не размещайте сосуды с жидкостью на полочке под передней панелью во избежание попадания жидкости на модуль беспроводной зарядки и повреждения электронных компонентов.
- Не рассыпайте мелкие предметы, такие как мелкие камни, песок, крошки хлеба, бумажные обрезки и т. д., в зоне зарядки, чтобы избежать попадания их во внутренний вентилятор и возникновения нежелательного шума.
- Не размещайте тяжелые предметы в зоне зарядки, так как это может привести к повреждению системы беспроводной зарядки мобильного телефона.
- При возникновении неисправности и невозможности эксплуатации в нормальном режиме прекратите использование и незамедлительно обратитесь в дилерский центр GAC Motor для проведения осмотра и ремонта.
- Если во время зарядки обнаружится, что под мобильным телефоном находится металлический предмет, не доставайте его сразу. Это может стать причиной ожога. Немедленно отключите функцию беспроводной зарядки и подождите, пока этот предмет остынет, прежде чем извлекать его.

### Предупреждение

- Перед началом зарядки убедитесь, что ключи от карт NFC, банковские карты, транспортные карты, удостоверения личности или другие магнитные предметы не находятся в зоне зарядки, иначе они могут быть повреждены в процессе зарядки.
- Перед началом зарядки убедитесь, что посторонние металлические предметы, такие как монеты, ключи, кольца и т. д., не находятся в зоне зарядки, иначе они, нагреваясь во время зарядки, могут представлять угрозу безопасности.
- При намерении разместить металлические предметы в зоне беспроводной зарядки телефона сначала отключите функцию беспроводной зарядки в интерфейсе мультимедийной системы, чтобы избежать нагрева металла в зоне зарядки и возможных проблем с безопасностью.
- Не оставляйте мобильный телефон заряжаться в автомобиле при отсутствии водителя, это может быть небезопасно.
- Во время движения не отвлекайтесь на проверку уровня заряда мобильного телефона во избежание возникновения дорожно-транспортных происшествий.

### 4.4.7 Багажное отделение

Чтобы обеспечить устойчивость и управляемость автомобиля, при загрузке багажного отделения размещайте багаж как можно более равномерно. Самые тяжелые грузы следует размещать в передней части багажного отделения.

### Предупреждение

- При перевозке тяжелых грузов центр тяжести автомобиля может сместиться. В случае внезапного перемещения груза в багажном отделении могут произойти изменения в стабильности и управляемости автомобиля.
- Грузы в багажном отделении должны быть закреплены. В противном случае, при экстренном торможении или при дорожно-транспортном происшествии предметы могут выпасть из багажного отделения и травмировать находящихся в автомобиле пассажиров или водителя.
- Не допускается размещать в багажном отделении хрупкие, огнеопасные и взрывоопасные предметы!

## 4. Эксплуатационная система и оборудование

### Вместимость багажного отделения

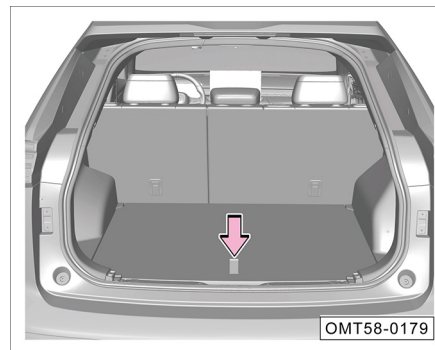
- При раскладывании спинок сидений второго ряда вместимость багажного отделения увеличивается. => см. стр. 72

#### Внимание

При размещении емкостей с жидкостями убедитесь, что они герметично закрыты и не протекают. По возможности не размещайте такие емкости на сложенных спинках сидений, чтобы в случае протекания жидкость не попала на сиденья.

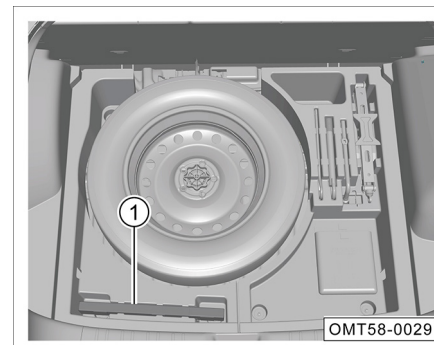
### Набор автомобилиста в багажном отделении

#### Коврик багажного отделения



- Потяните за шнурок, чтобы поднять коврик багажного отделения.

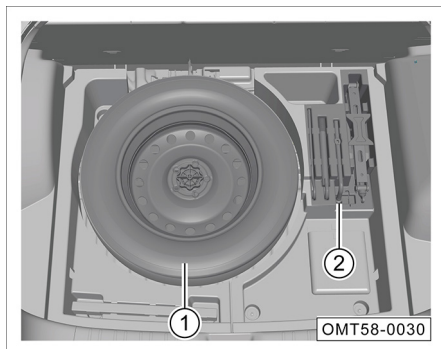
### Знак аварийной остановки



1. Потяните за шнурок, чтобы поднять коврик багажного отделения.
2. В багажном отделении находится знак аварийной остановки ①. Использование знака аварийной остановки. => см. стр. 193

## 4. Эксплуатационная система и оборудование

### Комплект бортового инструмента/запасное колесо



1. Потяните за шнурок, чтобы поднять коврик багажного отделения.
2. Запасное колесо ① и инструменты ② находятся в отделении для хранения мелочей в багажном отделении. => см. стр. 192

### 4.4.8 Рейлинги



Рейлинги, установленные на этом автомобиле, являются декоративным элементом и не могут непосредственно использоваться для перевозки грузов.

### 4.4.9 Аксессуары и переоборудование автомобиля

На некоторые детали автомобиля (дверцу заправочной горловины топливного бака, запорный механизм капота и т. д.) при выпуске с завода наносятся наклейки и крепятся таблички, которые содержат информацию, важную для эксплуатации автомобиля. Не удаляйте и не повреждайте эти наклейки и таблички. Информация на них должна оставаться читаемой.

При проектировании автомобиля Компания использовала новейшие технологии, чтобы обеспечить максимальную активную и пассивную безопасность. Чтобы поддерживать оптимальные рабочие характеристики автомобиля, перед установкой аксессуаров или заменой деталей обязательно проконсультируйтесь в дилерском центре GAC Motor.

Рекомендуем использовать только одобренные Компанией комплектующие и детали. В случае установки неоригинальных деталей Компания не несет никакой ответственности за их качество.

## 4. Эксплуатационная система и оборудование

### Предупреждение

**Установка неподходящих аксессуаров или неправильное переоборудование могут повлиять на управляемость и другие характеристики автомобиля, а также привести к серьезной аварии.**

Перед установкой бортового телефона, устройств сигнализации, беспроводных средств связи или мультимедийной системы с малой мощностью убедитесь, что это оборудование не будет мешать работе электронных систем управления, например, работе антиблокировочной тормозной системы (ABS).

Перед установкой каких-либо аксессуаров следует обратить внимание на следующее:

1. Убедитесь, что установка аксессуаров не снизит яркость осветительных приборов и не повлияет на нормальную эксплуатацию и возможности автомобиля.
2. Если автомобиль оснащен боковыми шторками безопасности, не устанавливайте никаких аксессуаров на средних стойках и напротив окон задних дверей. Установка аксессуаров в этих областях может помешать нормальной работе боковых шторок безопасности.

### Примечание

При установке аксессуаров (например, подушек, чехлов на сиденья, ковриков, солнцезащитных матов и т. д.) низкого качества могут возникнуть проблемы с ЛОС (летучими органическими соединениями), не соответствующими национальным стандартам. Кроме того, они могут издавать неприятный запах, влияющий на качество воздуха в салоне. Чтобы обеспечить комфортную среду для вождения, рекомендуется выбирать качественные оригинальные аксессуары.

### Переоборудование автомобиля

Снятие оригинальных деталей или замена их деталями, не предназначенными для автомобилей GAC Motor, может негативно повлиять на управляемость, устойчивость и надежность автомобиля. Например:

- Установка колес или шин большего или меньшего размера может помешать нормальному функционированию антиблокировочной системы ABS и других систем автомобиля.
- Переоборудование рулевого колеса и других средств безопасности может привести к нарушению работы соответствующих систем.

### Предупреждение

- **Неправильное переоборудование автомобиля и установка неподходящих аксессуаров повышают риск неисправностей и аварий. Рекомендуем использовать только одобренные производителем аксессуары и детали, так как они прошли строгую проверку на пригодность, надежность и безопасность.**



## 4. Эксплуатационная система и оборудование

### Предупреждение

- Неправильное переоборудование или неправильный ремонт автомобиля могут снизить эффективность подушек безопасности, привести к неисправности соответствующих систем и несчастным случаям со смертельным исходом. Например, держатели для стаканов, держатели для мобильных телефонов и другие аксессуары не должны устанавливаться на крышках подушек безопасности или в зоне их действия.
- Неправильные операции с системами автомобиля и их переоборудование (например, двигателя, тормозной системы, ходовой части, деталей, влияющих на эффективность работы колес и шин) могут повлиять на работу системы пассивной безопасности и привести к серьезным травмам.
- Не следует устанавливать на автомобиль колеса и шины, не рекомендованные Компанией.
- Переоборудование передней части автомобиля и моторного отсека может негативно повлиять на систему защиты пешеходов, а также нарушить соответствующие нормативно-правовые акты.

## 4. Эксплуатационная система и оборудование

### 4.5 Система климат-контроля

#### 4.5.1 Общая информация

Салонный фильтр очищает попадающий через воздухозаборник воздух от пыли и грязи.

Фильтр кондиционера должен регулярно очищаться и заменяться в соответствии с регламентом, указанным в "Таблице регулярного обслуживания" «Сервисной книжки».

Если автомобиль эксплуатируется в условиях загрязненного воздуха, фильтр следует заменять чаще. Если поток воздуха, выходящий из вентиляционных отверстий, уменьшился, причина может заключаться в засорении салонного фильтра. Необходимо как можно скорее очистить или заменить его.

#### Предупреждение

**Загрязненный воздух в салоне автомобиля может стать причиной повышенной утомляемости водителя, вялости, рассеивания внимания, что способно привести к дорожно-транспортному происшествию и травмам. При необходимости не забывайте переключаться на режим забор наружного воздуха.**

#### Внимание

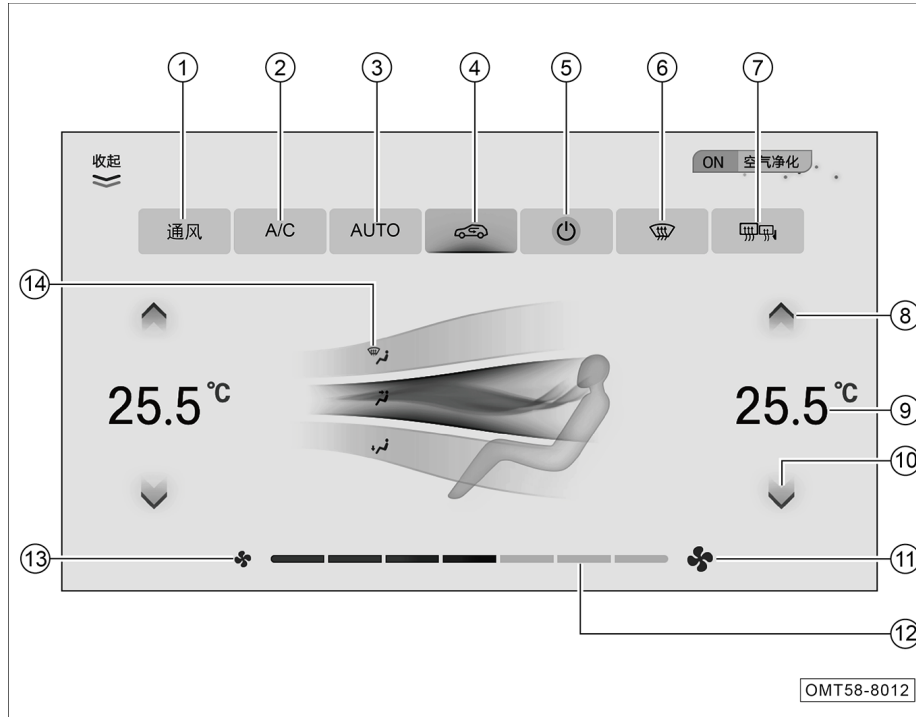
В случае неисправности системы климат-контроля (появления постороннего запаха, неэффективного охлаждения и т. п.) как можно скорее обратитесь в дилерский центр GAC Motor для диагностики и ремонта.

#### Примечание


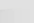

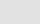
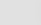
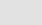


- Во время работы кондиционера с днища автомобиля может капать вода. При длительной остановке со включенным кондиционером на днище автомобиля может накапливаться вода. Это нормальное явление.
- Регулярно очищайте панель переднего стеклоочистителя от снега, льда и листьев, чтобы предотвратить засорение воздухозаборников кондиционера и обеспечить нормальный приток воздуха.
- Максимальная эффективность работы системы климат-контроля достигается при закрытых окнах. Однако при повышении температуры в жаркую солнечную погоду в салоне необходимо сначала открыть окна для проветривания, позволив горячему воздуху выйти из салона. После этого следует включить кондиционер в режим охлаждения.

## 4. Эксплуатационная система и оборудование




### 4.5.2 Системы климат-контроля



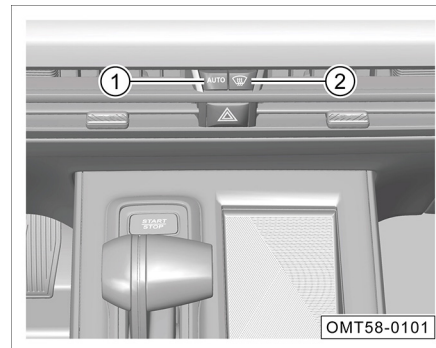
#### Описание интерфейса управления кондиционером

- ① Программная кнопка режима вентиляции
- ② Программная кнопка режима охлаждения кондиционера A/C
- ③ Программная кнопка автоматического режима AUTO
- ④  Программная кнопка внутренней циркуляции воздуха
- ⑤  Программная кнопка включения/выключения кондиционера
  -  Программная кнопка циркуляции наружного воздуха
- ⑥  Программная кнопка обогрева ветрового стекла
- ⑦  Программная кнопка обогрева/предотвращения запотевания заднего стекла и наружных зеркал заднего вида
  -  Обогрев/предотвращение запотевания заднего стекла
- ⑧  Программная кнопка увеличения температуры
- ⑨ Отображение температуры
- ⑩  Программная кнопка уменьшения температуры

## 4. Эксплуатационная система и оборудование

- ⑪  Программная кнопка для увеличения интенсивности воздушного потока
- ⑫ Отображение интенсивности воздушного потока
- ⑬  Программная кнопка уменьшения интенсивности воздушного потока
- ⑭  Программная кнопка выбора режима воздушного потока

### Кнопки управления кондиционером



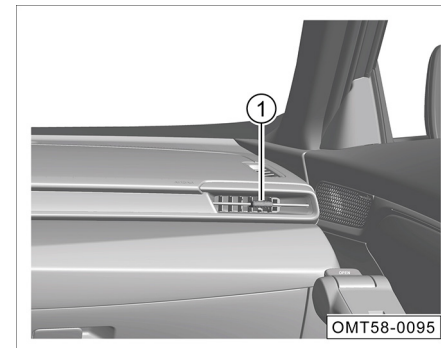
- ① Кнопка AUTO
- ② Кнопка обогрева ветрового стекла

### Программы кондиционера

Если требуется быстро повысить или снизить температуру, в интерфейсе программ кондиционера можно выбрать программу быстрого охлаждения или нагревания.

### 4.5.3 Дефлектор кондиционера

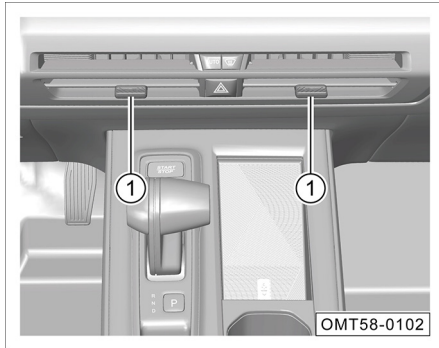
#### Боковой дефлектор приборной панели



- Переместите переключатель ① для регулировки направления воздуха или закрывания дефлектора.

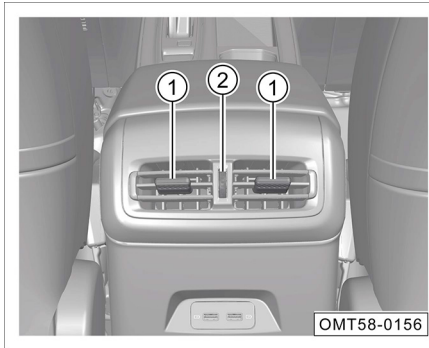
## 4. Эксплуатационная система и оборудование

Центральные дефлекторы приборной панели



- Переместите переключатель ① для регулировки направления воздуха или закрывания дефлектора.

Дефлекторы зоны заднего ряда сидений



- Передвигайте язычок ①, чтобы регулировать направление подаваемого воздуха.
- Вращайте колесико ②, чтобы регулировать объем подаваемого воздуха или полностью закрыть дефлектор.

## 4. Эксплуатационная система и оборудование

### 4.6 Мультимедийная система

#### 4.6.1 Основные операции



Описание функциональных областей главного меню мультимедийной системы:

- ① Строка состояния системы
- ② Выпадающее меню
- ③ 3D модель автомобиля
- ④ Меню функций
- ⑤ Нижняя панель инструментов
- ⑥ Меню приложений

#### Примечание

При высокой температуре в мультимедийной системе может сработать защита, и яркость дисплея снизится. После снижения температуры автомобиля яркость восстановится.

## 4. Эксплуатационная система и оборудование

### Функция CarPlay

Установка и использование функции CarPlay позволит, не отвлекаясь от вождения, пользоваться навигатором, совершать телефонные звонки, принимать и отправлять сообщения или просто наслаждаться музыкой.

#### Способ 1:

- Подключите телефон к мультимедийной системе с помощью USB-кабеля и после установки соединения на дисплее автоматически откроется меню функции CarPlay. В меню мультимедийной системы загорится значок Apple CarPlay.
- Из меню других функций можно перейти в интерфейс системы CarPlay, нажав значок Apple CarPlay в меню приложений.

#### Способ 2:

- Включите Bluetooth на мобильном устройстве, затем найдите это устройство в интерфейсе подключения Bluetooth автомобиля и выберите его. После успешного подключения выберите CarPlay для беспроводного подключения в окне выбора.

### Возврат к управлению системой автомобиля:

- Нажмите значок GAC в меню приложений CarPlay, чтобы вернуться к системе автомобиля.
- Нажмите значок Apple CarPlay в меню приложений мультимедийной системы, чтобы снова перейти к подключению мобильного телефона для CarPlay.

#### Примечание

- Модели мобильных телефонов, которые поддерживают приложение CarPlay, указаны на сайте Apple. Согласно информации, опубликованной Apple в 2019 г., функция Apple CarPlay поддерживается телефонами модели iPhone 5 и выше.
- Перед использованием CarPlay убедитесь, что в настройках вашего телефона с операционной системой iOS разрешен доступ CarPlay к функциям телефона (Настройки → Основные → CarPlay). В противном случае вы сможете подключить телефон с операционной системой iOS только в режиме iPod, но не Apple CarPlay.
- Используйте только оригинальный дата-кабель для телефона с операционной системой iOS. В противном случае могут возникнуть проблемы с подключением.

### Подключение мобильного телефона Android Auto

Система позволяет подключать экран мобильного телефона к мультимедийной системе автомобиля, обмениваться звонками, использовать навигацию, слушать музыку и пользоваться другими функциями.

Когда подключение к мобильному телефону не используется, можно управлять одновременно мобильным телефоном и автомобильной мультимедийной системой. После успешного соединения мобильные телефоны могут использоваться для воспроизведения музыки и видео, навигации, совершения телефонных звонков. Можно использовать функции, доступные на мобильном устройстве.

#### Примечание

- В настоящее время Android Auto поддерживают телефоны с операционной системой Android 5.0 или более поздние версии.
- Интерфейс Android Auto будет обновляться по мере обновления версии приложения. Ориентируйтесь на актуальную версию приложения.
- При неуспешном подключении телефона с помощью приложения Android Auto рекомендуется провести повторное подключение к соответствующему разъему, а также проверить исправность соединительного кабеля. Если он неисправен, следует заменить его на другой оригинальный кабель.

## 4. Эксплуатационная система и оборудование

---

Установка приложения CarLife на телефон

- Способ 1: если приложение Android Auto APP не установлено на мобильном телефоне, подключите мобильный телефон к мультимедийной системе с помощью USB-кабеля. На экране появится интерфейс подключения, после чего можно будет загрузить приложение Android Auto APP по ссылке, отправленной на мобильный телефон системой.
- Способ 2: найдите приложение Android Auto в браузере или магазине мобильных приложений и загрузите его.

Этапы подключения

Способ 1:

1. Установите приложение Android AutoAPP на мобильный телефон.
2. С помощью USB-кабеля подключите мобильный телефон к мультимедийной системе автомобиля.
3. Нажмите значок Android Auto в строке меню мультимедийной системы. Затем подключите мобильный телефон в соответствии с указаниями мультимедийной системы.

Способ 2:

1. Установите приложение Android AutoAPP на мобильный телефон.
2. При использовании беспроводного соединения убедитесь, что на мобильном телефоне и в автомобиле включены функции Bluetooth и Wi-Fi.
3. Нажмите значок Android Auto в главном меню мультимедийной системы, чтобы перейти в список подключений устройств, затем в строке настроек Android Auto выберите «Подключиться к устройству».

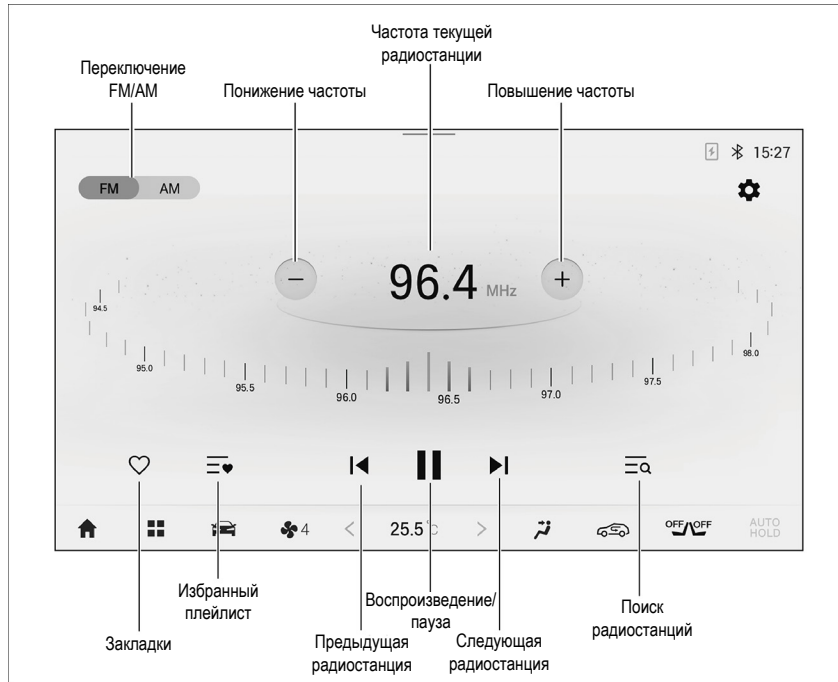
Способы отключения

- Способ 1. Отключите USB-кабель и выйдите из системы подключения мобильного телефона Android Auto.
- Способ 2. В главном меню Android Auto нажмите значок выхода, чтобы выйти из системы подключения мобильного телефона Android Auto.



## 4. Эксплуатационная система и оборудование

### 4.6.2 Радио

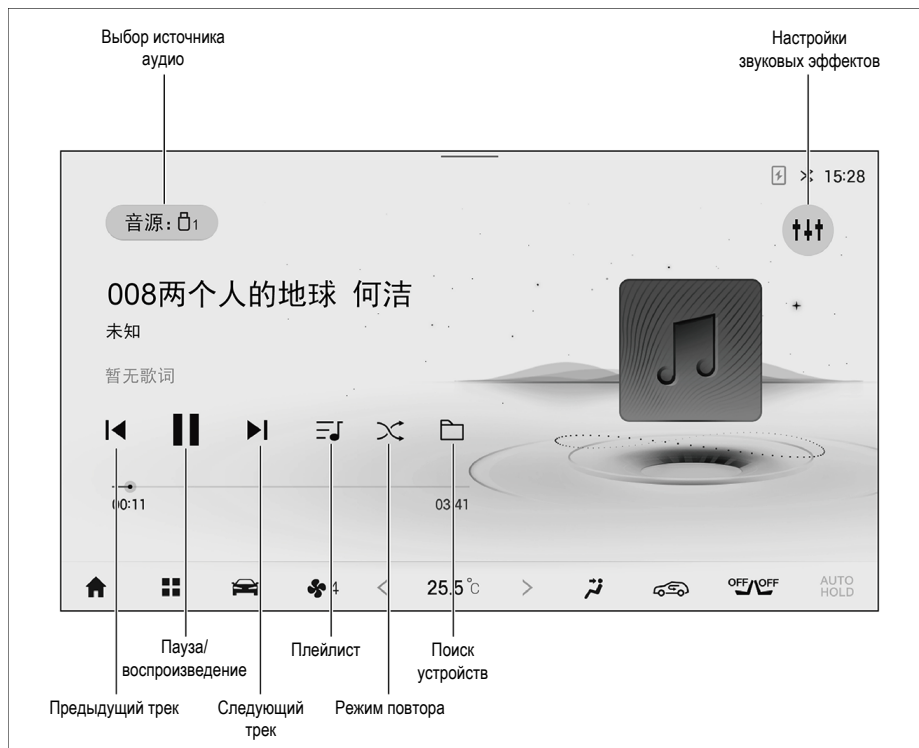


Окно меню воспроизведения радио можно открыть следующими способами:

- Чтобы перейти к меню воспроизведения радио, нажмите на иконку «РАДИО» в главном меню.
- Непрерывно коротко нажимайте кнопку переключения источника аудио на правой стороне рулевого колеса, чтобы перейти в меню воспроизведения радио.
- Нажмите программную кнопку «Радио» в меню приложений, чтобы перейти в меню воспроизведения радио.

## 4. Эксплуатационная система и оборудование

### 4.6.3 Музыка



Окно воспроизведения музыки можно открыть следующими способами:

- Перейти в меню музыки можно из меню функций главного меню мультимедийной системы.
- Для перехода в меню музыки непрерывно коротко нажимайте кнопку переключения источника аудио на правой стороне рулевого колеса.
- Войдите в меню воспроизведения музыки, нажав программную кнопку «Музыка» в меню приложений.

#### **i** Примечание



- Мультимедийная система поддерживает использование USB-устройств только в форматах FAT16/32, exFAT, NTFS и воспроизводит музыку без потерь качества.

## 4. Эксплуатационная система и оборудование

### 4.6.4 Функция Bluetooth


#### Вход в режим Bluetooth

Включить Bluetooth можно следующими способами:


- Нажмите программную кнопку «Телефон» в меню приложений, чтобы войти в меню Bluetooth.
- Нажмите иконку «Звонок по Bluetooth» в главном меню выбора режима для перехода в режим Bluetooth.
- Чтобы перейти в режим Bluetooth, нажмите значок  в строке состояния в правом верхнем углу меню мультимедийной системы.
- Нажмите кнопку  на правой стороне рулевого колеса, чтобы войти в режим Bluetooth.

#### Режим отображения Bluetooth


Если устройство Bluetooth не подключено, воспользуйтесь описанным ниже способом, чтобы войти в меню Bluetooth-соединения.

- После нажатия программной кнопки  включения Bluetooth функция активируется, и мультимедийная система начнет автоматический поиск Bluetooth-устройств. Интерфейс соединения Bluetooth имеет два режима отображения: «Радар» и «Список».

#### Режим «Радар»




- На дисплее отображаются названия доступных для подключения Bluetooth-устройств. Выберите нужное устройство и нажмите на его значок, чтобы установить соединение.
- Переход в режим «Список»: нажмите программную кнопку , чтобы перейти в режим «Список». В этом режиме количество доступных для подключения Bluetooth-устройств будет отображаться в виде списка.

#### Режим «Список»

- Доступные для подключения Bluetooth-устройства отображаются в виде списка.
- Переход в режим «Радар»: нажмите программную кнопку , чтобы перейти в режим отображения «Радар». В этом режиме на дисплее будет отображаться количество доступных для подключения Bluetooth-устройств.

#### Информация о функции Bluetooth

Когда Bluetooth-соединение установлено, в строке состояния загорается значок Bluetooth, а в окне Bluetooth-соединения отображается название подключенного устройства.

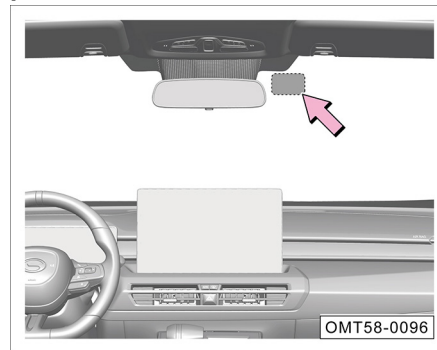
- Нажмите программную кнопку , чтобы синхронизировать список контактов и другую информацию.
- Нажмите программную кнопку , чтобы синхронизировать информацию о названии композиции для воспроизведения музыки по Bluetooth.
- Нажмите программную кнопку , чтобы отключить Bluetooth-соединение.

## 4. Эксплуатационная система и оборудование

### Ошибки Bluetooth-соединения

Возможная причина	Способ решения
Некорректные настройки Bluetooth-устройства	В настройках Bluetooth устройства активируйте пункт «Доступно для всех устройств» или «Показывать всем».
Версии Bluetooth мультимедийной системы и устройства несовместимы	Проверьте совместимость версий Bluetooth. Обновите версию операционную систему устройства и повторите попытку подключения.
Телефон уже подключен к другому устройству через Bluetooth	Отключите соединение с другим устройством.

### 4.7 Место для установки радиометки



- Место для установки радиометки находится на ветровом стекле, чуть правее зеркала заднего вида.

#### **i** Примечание

На место для установки радиометки можно прикрепить электронные метки.

### 4.8 Система экстренного реагирования «ЭРА-ГЛОНАСС»\*

С помощью функции экстренного вызова можно вызвать экстренные службы автоматически или вручную. В некоторых случаях при столкновении или опрокидывании на определенный угол вызов экстренных служб будет произведен в автоматическом режиме. Вручную осуществить вызов можно нажатием кнопки экстренного вызова.

Оба варианта позволят вызвать экстренные службы.

- Экстренный вызов в автоматическом режиме: при столкновении или опрокидывании автомобиля система экстренного реагирования «ЭРА-ГЛОНАСС» автоматически активирует функцию вызова экстренных служб.
- Экстренный вызов в ручном режиме: если система не произвела вызов экстренных служб в автоматическом режиме, нажмите и удерживайте кнопку экстренного вызова в течение 3-5 секунд, чтобы активировать функцию в ручном режиме.

## 4. Эксплуатационная система и оборудование

Кнопка установления соединения с экстренными службами



При столкновении или появлении иной необходимости вызова экстренных служб обратите внимание на следующее:

1. Мигание индикатора кнопки вызова ① зеленым светом значит, что функция экстренного вызова активирована в автоматическом режиме.
2. Если функция автоматического экстренного вызова не активирована, нажмите и удерживайте кнопку экстренного вызова ① в течение 2–5 с, чтобы активировать функцию ручного экстренного вызова. Если выполняется экстренный вызов в ручном режиме, и соединение со службой экстренной помощи еще не установлено, кратковременное нажатие кнопки экстренного вызова ① в течение 5 с отменит вызов.

3. Если по какой-либо причине связаться с экстренными службами не удается, индикатор кнопки ① загорается красным цветом. В таком случае следует установить соединение с экстренными службами при помощи мобильного телефона.

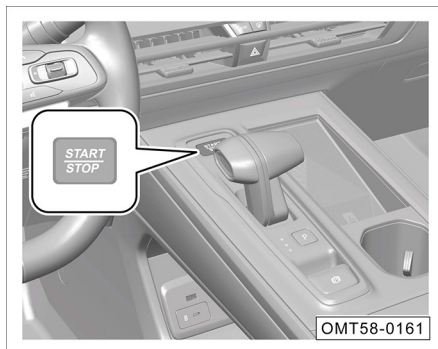
### Примечание

- Система экстренного вызова проводит самодиагностику во время включения двигателя. После включения питания всего автомобиля подсветка кнопки ① будет гореть красным в течение 6 с, затем цвет изменится на оранжевый, погаснет, после чего цвет изменится на зеленый, и система войдет в нормальный рабочий режим. Если после того, как оранжевый индикатор погаснет, загорится красный, это означает, что система неисправна. Своевременно обратитесь в дилерский центр GAC Motor для диагностики и ремонта.
- Во время вызова экстренных служб с помощью системы «ЭРА-ГЛОНАСС» не выполняйте никаких действий с мультимедийной системой автомобиля.
- Эта функция доступна только для некоторых моделей; ориентируйтесь на фактическую комплектацию автомобиля.

## 5. Руководство по вождению

### 5.1. Запуск двигателя и вождение

#### 5.1.1 Выключатель зажигания

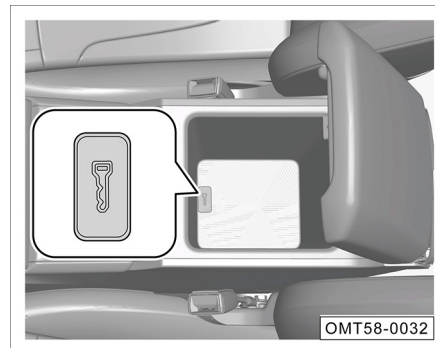


Выключатель зажигания (кнопка START/STOP) работает только при наличии в салоне дистанционного смарт-ключа.

Когда передача находится в положении «Р», а педаль тормоза нажата, нажмите кнопку пуска, чтобы запустить двигатель.

Когда передача находится в положении «Р» и педаль тормоза не нажата, последовательным нажатием кнопки пуска переключаются режимы в следующем порядке: OFF → ACC → ON → OFF.

#### Аварийный режим LimpHome



В случае низкой зарядки элемента питания дистанционного смарт-ключа и отображения сообщения «Ключ не обнаружен» на дисплее комбинации приборов положите дистанционный смарт-ключ горизонтально на значок ключа в нижней части ящика в переднем центральном подлокотнике. После этого нажмите кнопку пуска, переключившись в режим ACC или ON, или нажмите на педаль тормоза. Нажмите кнопку пуска, чтобы запустить двигатель.

Этот способ запуска двигателя является аварийным. Замените элемент питания дистанционного смарт-ключа как можно скорее.

#### 5.1.2 Запуск двигателя

1. Займите сиденье водителя, имея при себе дистанционный смарт-ключ.
2. Убедитесь, что передача находится в положении Р или N.
3. Нажмите на педаль тормоза;
4. Нажатием на выключатель зажигания запустите двигатель.

#### **i** Примечание

Если двигатель запускается холодным, то перед началом движения необходимо дать двигателю прогреться на холостом ходу. При этом некоторые гидравлические компоненты могут издавать металлический стук, поскольку давление моторного масла еще не полностью установилось. Это нормальное явление. При стабилизации давления моторного масла стук исчезнет.

## 5. Руководство по вождению

### Внимание

- Время запуска двигателя не должно превышать 15 с. Если двигатель не удалось запустить, то перед следующей попыткой следует подождать не менее 30 с.
- После запуска двигателя не следует сильно выжимать педаль акселератора, чтобы не подвергать двигатель большим нагрузкам при работе на высоких оборотах. В противном случае возможна поломка двигателя.
- Если аккумуляторная батарея разряжена, и двигатель не запускается, попробуйте запустить его при помощи соединительного кабеля для аварийного запуска от внешнего источника. => см. стр. 197
- Запуск двигателя путем толкания или буксировки не допускается.

### Предупреждение

- **Не допускайте работы двигателя в течение длительного времени в плохо проветриваемом или закрытом помещении. В выхлопных газах содержатся токсичные вещества, которые при вдыхании могут привести к потере сознания и смерти.**
- **Никогда не оставляйте двигатель работающим на холостом ходу без присмотра.**
- **Не запускайте двигатель с помощью пусковых устройств. При таком методе запуска двигатель может начать работу на высоких оборотах, также это может привести к взрыву.**

### 5.1.3 Выключение двигателя

1. Полностью остановите автомобиль и включите стояночный тормоз.
2. Переключите передачу в положение Р.
3. Отпустите педаль тормоза и нажмите кнопку пуска, чтобы выключить двигатель.

### Примечание

После остановки двигателя вентилятор радиатора охлаждения может работать еще некоторое время.

### Внимание

- Включите стояночный тормоз, выключите двигатель, а также все осветительные приборы и другое электрооборудование.
- Выходя из машины, возьмите с собой ценные вещи и дистанционный ключ, а также убедитесь, что окна, боковые двери и дверь багажного отделения заблокированы.
- Перед тем, как заблокировать автомобиль, убедитесь, что в салоне нет людей и животных.

## 5. Руководство по вождению

### Экстренное выключение двигателя

Во время движения автомобиля нажмите и удерживайте выключатель зажигания или нажмите на него три раза подряд. Выключатель зажигания перейдет из режима ON в режим ACC, и двигатель остановится.

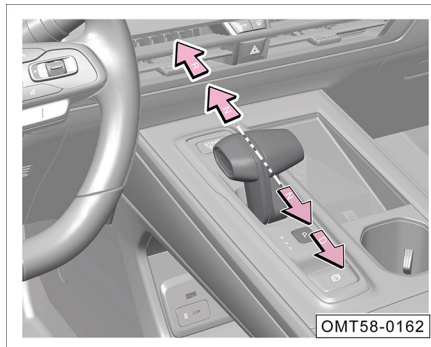
Через несколько секунд после экстренного выключения двигателя его можно запустить повторно. Для этого выполните следующие действия:

- Если автомобиль продолжает движение, убедитесь, что передача находится в положении N, и нажмите кнопку пуска.
- Если автомобиль неподвижен, запустите двигатель => см. стр. 96

#### Предупреждение

Категорически запрещается выключать двигатель во время движения автомобиля. Это может привести к поломке автомобиля, сбою систем безопасности и усилителя рулевого управления, а также стать причиной дорожно-транспортного происшествия.

### 5.1.4 Положения селектора переключения передач

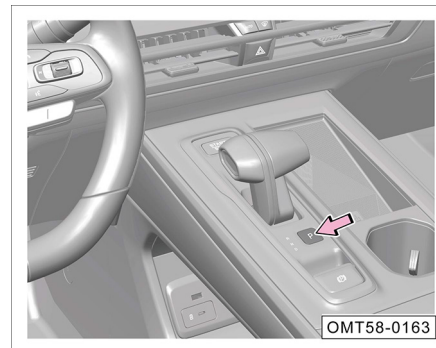


При включенных передачах P, R, N, D и питании автомобиля в режиме ON на комбинации приборов отображается информация о соответствующей передаче.

#### Предупреждение

Включать режимы R и P можно только после полной остановки автомобиля. В противном случае коробка переключения передач будет повреждена.

### P: парковочный режим



- После полной остановки автомобиля выберите эти передачи для парковки автомобиля.
- При продолжительной остановке нажмите на педаль тормоза, переведите селектор коробки передач в положение N, поднимите кнопку электромеханического стояночного тормоза, отпустите педаль тормоза, а затем нажмите кнопку P.



### Примечание

- Если двигатель не запущен, перемещение рычага переключения передач в положение переднего хода D и заднего хода R невозможно.
- Если система переключения передач неисправна, и не получается выйти из парковочного режима, обратитесь в дилерский центр GAC Motor для диагностики и ремонта автомобиля.

### **R: режим заднего хода**

- Переключитесь в этот режим при движении задним ходом.
- После полной остановки автомобиля проверьте, что рычаг переключения передач находится в положении P, N или D. Нажмите на педаль тормоза и переместите рычаг переключения передач вперед для переключения в режим R.

### **N: нейтральный режим**

- Когда включен режим P, нажмите на педаль тормоза и плавно переместите рычаг переключения передач на один шаг вперед, чтобы включить режим N.
- Чтобы переключиться из режима N в режим D или R, нажмите на педаль тормоза.

### Предупреждение

**Во время движения автомобиля не переключайтесь на режим N и не двигайтесь накатом, это может легко привести к аварии.**

### **D: режим переднего хода**

- Переключитесь в этот режим для движения вперед.
- Нажмите на педаль тормоза и потяните рычаг селектора переключения передач назад, чтобы переключиться с других режимов на режим D.

### **Режимы вождения**

Режимы вождения можно переключать и настраивать с помощью приложения Shadow Driver мультимедийной системы:

- Экономичный режим (ECO): плавный отклик, экономичный расход топлива.
- Комфортный режим (COMFORT): умеренный отклик для комфортного вождения и сбалансированного расхода топлива.
- Спортивный режим (SPORT): быстрый отклик, удовольствие от вождения и максимального ускорения.
- Пользовательский режим: этот режим позволяет настроить параметры силовой системы, режим рулевого управления, Shadow Driver и другие функции.

## 5. Руководство по вождению

### Примечание

- Чтобы запомнить текущий режим вождения, нужно включить функцию запоминания текущего режима вождения в меню настроек мультимедийной системы. Тогда при следующем запуске автомобиля текущий режим вождения будет использоваться по умолчанию.

## 5.2 Тормозная система

### 5.2.1 Ходовые тормоза

При определенных режимах эксплуатации и погодных условиях при первом нажатии или легком надавливании на педаль тормоза могут раздаваться скрип и другие резкие звуки. Также тормоза могут скрипеть, когда автомобиль притормаживает — особенно если автомобиль новый и тормоза еще «не притерлись». Это нормальное явление, которое не является признаком неполадок тормозной системы и никак не влияет на безопасность и эффективность торможения.

### Внимание

- Если при торможении слышен резкий скрип, вероятно, что фрикционные накладки износились. Как можно скорее обратитесь в дилерский центр GAC Motor для диагностики и ремонта.
- Если во время торможения чувствуется непрерывная вибрация, следует как можно скорее обратиться в дилерский центр GAC Motor для диагностики и ремонта.

### Примечание

- При нормальных условиях движения скопление пыли, вызванное истиранием тормозов, не влияет на эффективность торможения.
- Если автомобиль долгое время не эксплуатировался, на фрикционных накладках и тормозных дисках может образоваться коррозия. Поэтому после долгого перерыва в эксплуатации автомобиля при торможении может раздаваться шум. Это нормальное явление.

### Усилитель тормозов

Усилитель тормозов увеличивает силу нажатия на педаль тормоза, однако действует только при включенном двигателе.

Если усилитель тормозов не работает должным образом, нажмите на педаль тормоза сильнее, чтобы возместить эффект усилителя.

#### Предупреждение

- **Ни в коем случае не выключайте двигатель для движения накатом — высока опасность аварии! Поскольку усилитель тормозов в этот момент не работает, тормозной путь будет значительно длиннее.**
- **При обнаружении неисправности усилителя тормозов обратитесь в дилерский центр GAC MOTOR.**

### Эффективность торможения и тормозной путь

На эффективность торможения и тормозной путь в первую очередь влияют дорожные условия и стиль вождения.

Изношенные фрикционные накладки тормозных колодок не могут обеспечить эффективное торможение. Скорость износа фрикционных накладок главным образом зависит от условий эксплуатации автомобиля и стиля вождения. Если автомобиль часто эксплуатируется в городских условиях или на коротких расстояниях, рекомендуется увеличить частоту проверок технического состояния фрикционных накладок тормозов.

После преодоления обводненного участка дороги, ливня или мойки автомобиля тормозные колодки могут намокнуть, а зимой — обледенеть. Это снизит эффективность торможения. В таком случае следует слегка нажать на педаль тормоза, чтобы разогреть тормозной механизм и испарить влагу. Это поможет обеспечить нормальную работу тормозов.

#### Предупреждение

**Новые необкатанные шины и фрикционные накладки не обладают оптимальными характеристиками сцепления и трения.**

- **Новые шины не обеспечивают оптимальное сцепление. Во избежание несчастных случаев первые 500 км необходимо ехать с особой осторожностью!**
- **Фрикционные характеристики новых тормозных колодок еще не оптимальны, и тормозной эффект несколько снижен, поэтому необходима обкатка. Эффект торможения можно компенсировать более сильным нажатием на педаль тормоза.**
- **Держитесь на безопасном расстоянии от других автомобилей и избегайте экстренного торможения.**

## 5. Руководство по вождению

### Предупреждение

- Если тормозные колодки мокрые, обледенели или покрыты дорожной солью, тормоза могут работать с задержкой, что приведет к увеличению тормозного пути. В таких условиях будьте предельно осторожны во избежание аварий.
- Не держите ногу на педали тормоза во время движения автомобиля, так как это может привести к аномально высокой температуре тормозов, чрезмерному износу фрикционных накладок и увеличению тормозного пути.
- При движении автомобиля под уклоном нагрузка на тормоза возрастает, и они могут перегреваться, что приводит к увеличению тормозного пути.

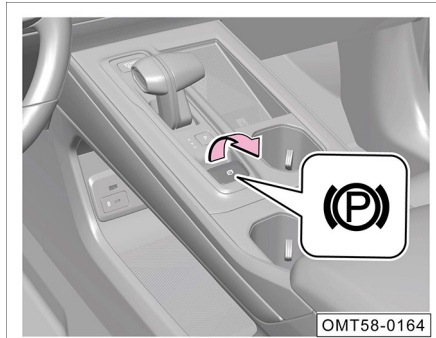
### Предупреждение

- Следует регулярно менять тормозную жидкость. Длительное использование тормозной жидкости в тормозной системе может привести к появлению воздуха в тормозной системе, что способно серьезно повлиять на эффективность торможения, снизить безопасность движения, вызвать отказ тормозной системы и стать причиной аварии!
- Установка нестандартного переднего спойлера блокирует поток охлаждающего воздуха к тормозам, что приводит к перегреву тормозов и снижению эффективности торможения.

### 5.2.2. Электромеханический стояночный тормоз (EPB)

Управляя выключателем электромеханического стояночного тормоза, водитель может включить или выключить стояночный тормоз. Если автомобиль стоит на склоне, для начала движения можно воспользоваться функцией помощи при трогании на подъеме. В этом случае включенный стояночный тормоз автоматически выключается при нажатии педали акселератора, что делает управление автомобилем более комфортным.

Включите электромеханический стояночный тормоз



- Во время стоянки автомобиля поднимите выключатель электромеханического стояночного тормоза в направлении, указанном стрелкой, или нажмите кнопку P. Индикатор выключателя и индикатор (P) на дисплее комбинации приборов загорятся. Это означает, что электромеханический стояночный тормоз активирован.
- Электромеханический стояночный тормоз включается автоматически при переключении с других передач в режим P.

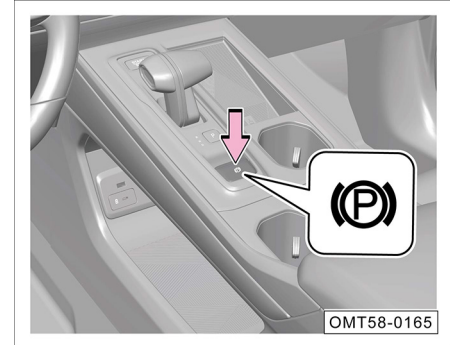
### Примечание

- При парковке автомобиля использование электромеханического стояночного тормоза является обязательным.
- Сразу после полной остановки автомобиля необходимо активировать электромеханический стояночный тормоз.
- Появление механического шума во время использования электромеханического стояночного тормоза считается нормальным явлением.
- Если автомобиль продолжит скатываться даже после того, как система электромеханического стояночного тормоза автоматически приложит тормозное усилие на склоне, нажмите на педаль тормоза, выведите автомобиль на ровную поверхность, остановите его и обратитесь в дилерский центр GAC Motor.
- Система EPB определяет, какое усилие зажима необходимо в зависимости от уклона дороги, и может автоматически выполнять повторный зажим в зависимости от состояния автомобиля, при этом некоторый шум при работе системы является нормальным явлением.

### Внимание

Перед выходом из автомобиля, особенно при парковке на склоне, переведите рычаг переключения передач в положение P, включите электромеханический стояночный тормоз и убедитесь, что автомобиль неподвижен.

### Отключение электромеханического стояночного тормоза



- После запуска двигателя закройте дверь, пристегните ремень безопасности, нажмите на педаль тормоза и нажмите кнопку электромеханического стояночного тормоза. Индикатор кнопки и индикатор (P) на комбинации приборов погаснут, указывая на отключение электромеханического стояночного тормоза.

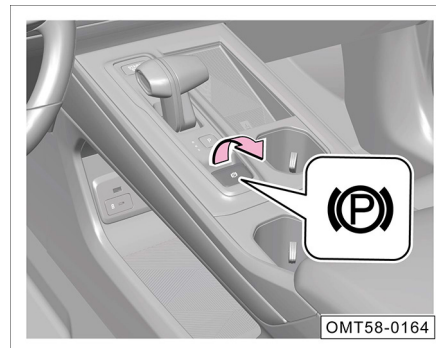
## 5. Руководство по вождению

- После запуска двигателя закройте дверь, пристегните ремень безопасности, включите передачу D или R, нажмите на педаль акселератора, электромеханический стояночный тормоз автоматически отключится, а индикатор (P) на приборной панели погаснет, указывая на то, что электромеханический стояночный тормоз отключен.
- После запуска двигателя закройте дверь, пристегните ремень безопасности и переключитесь с передачи P на передачу, отличную от P. Электромеханический стояночный тормоз автоматически отключится, а индикатор (P) на комбинации приборов погаснет, указывая на отключение электромеханического стояночного тормоза.

### i Примечание

- Если при нажатой кнопке электромеханического стояночного тормоза педаль тормоза не нажата, электромеханический стояночный тормоз не отключится. На дисплее комбинации приборов появится предупреждение, и прозвучит звуковой сигнал.
- Появление механического шума во время выключения электромеханического стояночного тормоза считается нормальным явлением.
- При низком заряде аккумуляторной батареи автомобиля система не может отключить электромеханический стояночный тормоз. Если позволяют условия, можно прибегнуть к экстренному запуску от внешнего источника питания, чтобы отключить стояночный тормоз. Обратитесь в дилерский центр GAC Motor для диагностики и ремонта.
- Если электромеханический стояночный тормоз не используется в течение длительного времени, система выполняет автоматическую проверку его работы. В этом случае может возникнуть шум.

### Экстренное торможение



- Если ходовые тормоза не срабатывают во время движения автомобиля, попробуйте поднять и нажать кнопку электромеханического стояночного тормоза. Затем отпустите кнопку электромеханического стояночного тормоза или нажмите на педаль акселератора, и система выйдет из режима экстренного торможения.

### Примечание




- Во время движения автомобиля со включенным электромеханическим стояночным тормозом на дисплее комбинации приборов появляется предупреждающее сообщение, сопровождаемое звуковым сигналом.
- Во время снижения скорости отключите электромеханический стояночный тормоз либо нажмите на педаль акселератора, стояночный тормоз отключится. Электромеханический стояночный тормоз будет активирован до тех пор, пока кнопка электромеханического стояночного тормоза будет зажата в положении вверх до полной остановки автомобиля.

### Внимание

Не используйте электромеханический стояночный тормоз для экстренного торможения без необходимости. Это создает повышенный риск аварии. Тормозной путь при таком методе длиннее, чем при нажатии на педаль тормоза, и кроме того, он сокращает срок службы тормозной системы.

### Внимание


В случае возникновения перечисленных ниже ситуаций повторно активируйте электромеханический стояночный тормоз. Если неисправность не устранена, обратитесь в дилерский центр GAC Motor для диагностики и ремонта.

- Если индикатор  в течение длительного времени мигает красным цветом, то это означает, что электромеханический стояночный тормоз задействован частично/отключен или в системе возникла неисправность.
- Если индикатор  горит красным цветом при выключенном электромеханическом стояночном тормозе, то это указывает на неисправность в системе.
- Если индикатор  горит желтым цветом, то это указывает на неисправность системы и снижение уровня тормозного усилия.

Включение и выключение функции автоматического удержания автомобиля на месте

- Когда двигатель запущен, дверь водителя закрыта и ремень безопасности водителя пристегнут, нажмите программную кнопку H<sup>OLD</sup> в нижней панели инструментов мультимедийной системы, загорится индикатор, и включится функция автоматического удержания автомобиля на месте (AVH). Снова нажмите программную кнопку, индикатор погаснет, и функция AVH будет отключена.

### Использование функции AVH

Когда при включенной функции AVH водитель нажимает на педаль тормоза, то после остановки автомобиля на комбинации приборов загорается индикатор  (зеленый), указывающий на активацию функции AVH. Если в этот момент отпустить педаль тормоза, автомобиль останется неподвижным и вернется к движению при нажатии на педаль акселератора.

## 5. Руководство по вождению

### Примечание

Положение выключателя системы имеет функцию памяти. Когда питание автомобиля включено, дверь со стороны водителя закрыта, и пристегнут ремень безопасности, положение выключателя системы останется таким же, как и во время последнего отключения питания автомобиля.

### Внимание

- Работавшую функцию AVH можно отключить, открыв дверь водителя или отстегнув ремень безопасности водителя.
- Если функция AVH работает, нажмите на педаль тормоза, вручную отключите электромеханический стояночный тормоз, и функция AVH будет отключена.
- Отключайте функцию Auto Hold, прежде чем заезжать на конвейерную ленту для транспортировки автомобиля (например, на автоматической мойке).

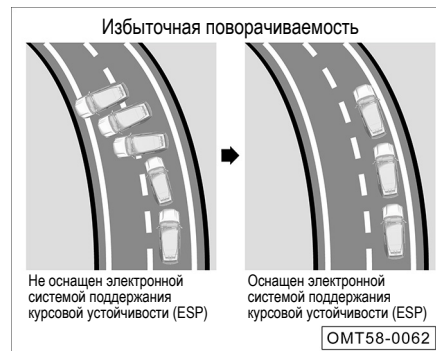
## 5.3 Электронные системы торможения

### 5.3.1. Электронная система поддержания курсовой устойчивости (ESP)

Электронная система поддержания курсовой устойчивости (ESP) может эффективно снизить риск скольжения автомобиля.

Система ESP оценивает намерения водителя на основании данных об угле поворота рулевого колеса, скорости автомобиля и другой информации, и сопоставляет их с текущими условиями движения. Если автомобиль отклоняется от намеченной траектории (например, в результате заноса), электронная система поддержания курсовой устойчивости притормаживает необходимое колесо, корректируя его движение.

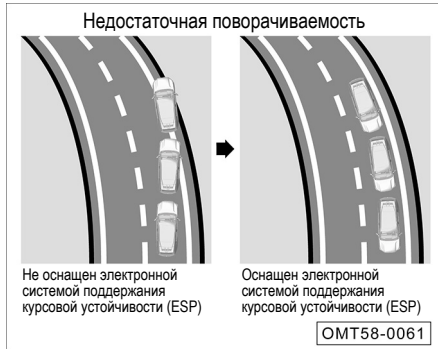
Система поддержания курсовой устойчивости восстанавливает стабильное состояние движения автомобиля за счет крутящего момента, создаваемого при торможении.



- При избыточной поворачиваемости (угрозе заноса), система притормаживает переднее внешнее колесо (по отношению к центру поворота).





## 5. Руководство по вождению



- При недостаточной поворачиваемости (угрозе сноса), система притормаживает заднее внутреннее колесо (по отношению к центру поворота).
- Автомобили, не оснащенные системой поддержания курсовой устойчивости, при движении на поворотах могут сойти с намеченной траектории, а автомобили, оснащенные системой поддержания курсовой устойчивости, защищены от этого благодаря автоматическому притормаживанию колес.

### Включение и выключение

Когда автомобиль находится в движении, система поддержания курсовой устойчивости включена по умолчанию. Войдите в интерфейс мультимедийной системы и нажмите кнопку  в нижней панели инструментов, чтобы открыть панель настроек автомобиля. Затем нажмите программную кнопку «Система поддержания курсовой устойчивости», чтобы отключить ESP. После этого на комбинации приборов загорится индикатор  и на дисплее появится предупреждающее сообщение.

Система ESP может выполнять свои функции только в том случае, когда автомобиль движется. Для обеспечения безопасности движения она должна быть включена. Систему ESP можно отключить в следующих случаях:

- На колеса надеты цепи противоскольжения.
- Движение по глубокому снегу или другому рыхлому покрытию.
- Автомобиль застрял в грязи и его нужно раскатать, чтобы выехать.

### Внимание

Неправильный ремонт или переоборудование автомобиля (например, переоборудование тормозной системы или компонентов колес и шин) могут повлиять на работу ESP.

### Предупреждение

- **Выбирайте скорость движения в соответствии с погодными, дорожными и транспортными условиями. Чтобы не создавать риск аварии, не совершайте рискованных маневров, полагаясь на помощь системы.**
- **Работа ESP ограничена законами физики. Она не может повысить коэффициент сцепления шин с дорожным покрытием, тем более при движении по скользкой дороге или при движении с прицепом.**
- **Водитель должен корректировать стиль вождения согласно дорожной ситуации и погодным условиям.**
- **ESP не может снизить риск возникновения дорожно-транспортного происшествия из-за превышения скорости, несоблюдения дистанции и нарушения других правил безопасного вождения.**

### Противобуксовочная система (TCS)

Работа противобуксовочной системы заключается в том, чтобы автоматически регулировать силу тяги при разгоне автомобиля таким образом, чтобы степень проскальзывания колес находилась в допустимых пределах, и тем самым сохранять стабильность движения автомобиля.

## 5. Руководство по вождению

### 5.3.2 Антиблокировочная система (ABS)

Антиблокировочная система (ABS) является системой активной безопасности. Во время торможения она автоматически регулирует тормозное усилие на колесах, чтобы предотвратить их блокировку. Это помогает улучшить эффективность торможения и повышает безопасность движения.

#### Преимущества системы ABS

- Повышение эффективности торможения, сокращение тормозного пути и времени торможения.
- Предотвращение скольжения и рыскания автомобиля при экстренном торможении, повышение стабильности в движении.
- Возможность движения в повороте при экстренном торможении, хорошие характеристики маневренности и управляемости.
- Предотвращает избыточное трение шин о дорожное покрытие, снижает износ шин.
- Система ABS состоит из обычной тормозной системы и электронных компонентов, предназначенных для предотвращения блокировки: датчиков, блока управления и исполнительных механизмов.

#### Самодиагностика антиблокировочной системы ABS

- Электронный блок управления системы ABS имеет функцию самодиагностики и защиты от сбоев. При включении питания в режим ON система выполнит самодиагностику. Если она обнаружит неисправность, загорится и будет гореть индикатор (ABS) ABS, а работа системы ABS прекращается. Рекомендуется как можно скорее обратиться в дилерский центр GAC Motor для диагностики и ремонта.

#### Внимание

- Неправильный ремонт или переоборудование автомобиля (например, переоборудование тормозной системы или компонентов колес и шин) могут повлиять на работу ABS.
- Размер шин должен соответствовать требованиям производителя. Установка шин другого размера может отрицательно сказаться на эффективности работы ABS.

#### Предупреждение

**Выбирайте скорость движения в соответствии с погодными, дорожными и транспортными условиями. Чтобы не создавать риск аварии, не совершайте рискованных маневров, полагаясь на помощь системы.**

#### Электронная система распределения тормозных усилий (EBD)

Электронная система распределения тормозных усилий (EBD) является частью антиблокировочной системы. Во время обычного торможения автомобиля EBD регулирует распределение тормозного усилия на передние и задние колеса в соответствии с нагрузкой на автомобиль.

### Гидравлическая система помощи при экстренном торможении (НВА)

Гидравлическая система помощи при экстренном торможении НВА помогает водителю затормозить в экстренной ситуации. Наличие экстренной ситуации определяется по скорости нажатия водителем на педаль тормоза. Если водитель резко затормозит и будет продолжительно выжимать педаль тормоза, система будет автоматически увеличивать давление в тормозной системе до порога срабатывания ABS. Если водитель отпустит педаль тормоза, система уменьшит тормозное усилие до заданного значения.

#### Предупреждение

Гидравлическая система помощи при экстренном торможении может повысить безопасность вождения, но не может полностью предотвратить аварии. Регулируйте скорость и дистанцию между автомобилями в зависимости от дорожных условий и скорости движения.

### 5.3.3 Система помощи при трогании на подъеме (ННС)

Система помощи при трогании на подъеме ННС является системой активной безопасности, появившейся в результате расширения функционала системы ESP. Ее основная задача — помочь водителю в начале движения в гору.

При начале движения на подъеме система предотвращает скатывание автомобиля при отпускании педали тормоза и нажатии на педаль акселератора, что повышает безопасность и стабильность автомобиля в начале движения на подъеме.




#### Условия работы

- Рычаг переключения передач в режиме, отличном от P.
- Педаль акселератора не нажата.
- Автомобиль стоит на месте.
- Электромеханический стояночный тормоз отключен.
- При соблюдении указанных выше основных условий система активирует функцию помощи при трогании на подъеме в тот момент, когда водитель нажимает педаль тормоза на стоящем автомобиле.

### 5.3.4 Система помощи при спуске (HDC)

Система помощи при спуске (HDC) является подсистемой ESP. Если при спуске со склона водитель не нажимает на педаль тормоза, HDC через систему ESP автоматически прилагает тормозное усилие для снижения скорости.

#### Включение и выключение

- Когда выключатель зажигания находится в режиме ON, войдите в меню мультимедийной системы и нажмите кнопку  на нижней панели инструментов, чтобы открыть панель настроек автомобиля. Затем нажмите кнопку «Система помощи при спуске», чтобы включить HDC. При работе системы на комбинации приборов длительно горит или мигает индикатор , а на дисплее отображается сообщение «Система HDC активна». Если система помощи при движении на спуске (HDC) неисправна, раздастся звуковой сигнал, а на дисплее комбинации приборов появится сообщение «Проверьте систему HDC».
- Нажмите кнопку еще раз, система HDC выключится, а индикатор  погаснет.

## 5. Руководство по вождению

После активации функции HDC скорость автомобиля на спуске не будет превышать 8 км/ч.

Вместе с этим, водитель сможет сам регулировать скорость спуска, нажимая на педаль акселератора или тормоза. Если скорость движения после отпускания педали будет находиться в диапазоне 8–35 км/ч, функция HDC активируется снова и будет поддерживать текущую скорость.

- Если скорость автомобиля превышает 60 км/ч, HDC автоматически отключается.
- Если колеса начинают пробуксовывать во время работы HDC, автоматически включится ESP.

### i Примечание

- При возникновении неисправности система отключится, на дисплее комбинации приборов появится предупреждающий символ, и в течение 5 с будет раздаваться звуковой сигнал. В этом случае HDC не сможет нормально функционировать. Не пытайтесь использовать ее для спуска со склона. Следует нажать на педаль тормоза, остановить автомобиль и как можно быстрее связаться с дилерским центром GAC Motor для диагностики и ремонта.
- В некоторых обстоятельствах HDC может на время отключаться из-за перегрева тормозной системы. Например, если длительное время система HDC используется в условиях высокой температуры воздуха, из-за трения температура тормозной системы постоянно повышается. Когда достигается установленное максимальное значение температуры, срабатывает защита от перегрева: в этом режиме система HDC работает, но временно не выполняет свои функции, вследствие чего автомобиль может начать ускоряться. Когда температура тормозной системы нормализуется, HDC возобновит работу.

### 5.3.5. Система компенсации при отказе усилителя тормозов (HBC)


При отказе вакуумного усилителя тормозов система HBC компенсирует недостаточность разрежения в усилителе и увеличивает давление в тормозной системе. При этом на дисплее комбинации приборов появится предупреждающее сообщение. Следует как можно скорее обратиться в дилерский центр GAC Motor для диагностики и ремонта.

### 5.4 Системы помощи при вождении

#### 5.4.1 Система адаптивного круиз-контроля

Система адаптивного круиз-контроля (ACC) автоматически поддерживает безопасное расстояние до впереди идущего транспортного средства во время движения.

Система определяет расстояние и разницу в скорости между вашим автомобилем и впереди идущим транспортным средством с помощью установленного в передней части автомобиля радарного датчика миллиметрового диапазона и фронтальной смарт-камеры, установленной на ветровом стекле:

- Если впереди идущее транспортное средство, которое выступает ориентиром для системы ACC, останавливается, система автоматически остановит ваш автомобиль; если оно начинает движение, система обеспечит автоматическое трогание автомобиля. После остановки можно продолжить движение, нажав кнопку  или педаль акселератора.
- Если скорость впереди идущего транспортного средства ниже заданной скорости системы круиз-контроля, то система будет поддерживать автомобиль на безопасной дистанции.
- При отсутствии впереди идущих автомобилей ACC поддерживает заданную скорость движения.

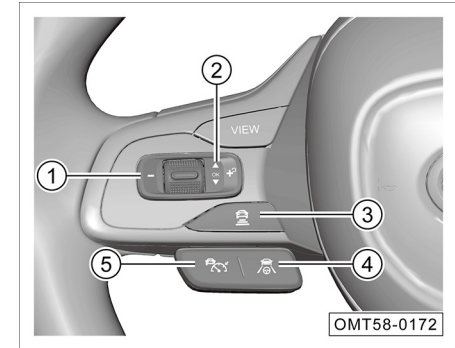
#### Примечание

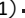




Меры предосторожности при использовании радарных датчиков и датчиков фронтальной смарт-камер. => см. стр. 139

#### Предупреждение

- **ACC не является системой безопасности, детектором препятствий или системой предупреждения столкновений. Его функция — обеспечить комфортное вождение. Водитель должен постоянно контролировать движение автомобиля и нести за него полную ответственность.**
- **Используйте систему ACC с осторожностью, учитывая погодные условия, состояние дороги и плотность транспортного потока. Водитель должен постоянно контролировать движение автомобиля и нести полную ответственность за его скорость и дистанцию до других автомобилей.**
- **Система ACC не может следить за обстановкой на дороге и принимать решения за водителя. Водитель всегда несет полную ответственность за свой автомобиль и скорость его движения, а также за безопасность других транспортных средств и соблюдение дистанции между ними**

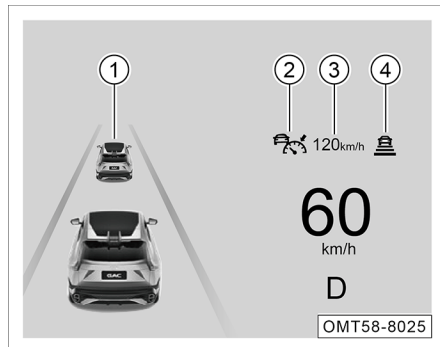
#### Кнопки управления



- ① : Кнопка снижения скорости
- ② : Кнопка возобновления/синхронизации/ускорения
- ③ : Регулировка расстояния между автомобилями
- ④ : Включение и выключение ICA/переключение на ICA
- ⑤ : Включение и выключение ACC/переключение на ACC




## 5. Руководство по вождению

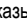
### Описание интерфейса




① Показывает обнаруженное впереди идущее транспортное средство

② Индикаторы системы адаптивного круиз-контроля:

- Загоревшийся синий индикатор  системы адаптивного круиз-контроля указывает на то, что система ACC нормально работает, а впереди есть транспортное средство, которое может служить ориентиром. Загоревшийся серый индикатор  системы адаптивного круиз-контроля указывает на то, что система ACC готова к работе, а впереди есть транспортное средство, которое может служить ориентиром.
- Загоревшийся синий индикатор  системы адаптивного круиз-контроля указывает на то, что система ACC нормально работает, а впереди нет транспортного средства, которое может

служить ориентиром. Загоревшийся серый индикатор  системы адаптивного круиз-контроля указывает на то, что система ACC готова к работе, а впереди нет транспортного средства, которое может служить ориентиром.


-  Желтый индикатор обозначает неисправность ACC. Следует немедленно обратиться в дилерский центр GAC MOTOR для диагностики и ремонта.

③ Отображение установленной скорости круиз-контроля.

④ Настройка дистанции до впереди идущего транспортного средства.

Если система ACC не сможет снизить скорость достаточно быстро, чтобы сохранить установленную дистанцию, на дисплее появится сообщение «Требуется вмешательство водителя». При этом на дисплее комбинации приборов также появится предупреждающее сообщение и раздастся звуковой сигнал. В этой ситуации водитель должен затормозить и снизить скорость автомобиля.

### Включение ACC

- Система ACC автоматически переходит в состояние готовности каждый раз, когда питание автомобиля переключается с режима OFF на режим ON. Нажмите кнопку , загорится соответствующий синий индикатор на комбинации приборов, и автомобиль перейдет в режим управления системой ACC.

#### Примечание


- Минимальная скорость круиз-контроля составляет 15 км/ч.
- Управление системой ACC невозможно, если передача находится не в режиме переднего хода.


### Предупреждение


- Когда двигатель находится в рабочем режиме, а передача — в положении D, нажатие кнопки на рулевом колесе автоматически переводит автомобиль из статичного состояния в движение при соблюдении соответствующих условий, поэтому необходимо соблюдать осторожность.
- Когда автомобиль из статичного состояния перейдет в режим управления ACC, его скорость может увеличиться очень быстро. Следите за окружающей обстановкой, чтобы резкое ускорение не привело к аварии.

### Выход из режима ACC

Чтобы выйти из режима ACC, выполните одно из следующих действий:

- Откройте водительскую дверь.
- Отстегните ремень безопасности водителя.
- Нажмите на педаль тормоза;
- Переключитесь из режима переднего хода.
- Нажмите кнопку  (соответствующий индикатор загорится серым, автомобиль выйдет из режима ACC, но сохранит заданную скорость).
- Нажата кнопка системы EPB.
- Выключена система ESP.
- Включена система HDC.
- Активирована функция AUTO HOLD.


Следующие действия приведут к выходу из системы ACC с возможностью восстановления кнопкой  :

- Нажатие педали тормоза.
- Переключитесь из режима переднего хода.
- Нажмите кнопку .
- Нажмите кнопку EPB (при отключенном EPB).
- Выключите ESP (необходима повторная активация ESP);
- При активной функции AUTO HOLD (сначала надо выйти из AUTO HOLD).

## 5. Руководство по вождению




### Восстановление АСС

Если соответствующий индикатор на комбинации приборов горит серым цветом, вернуться в режим адаптивного круиз-контроля можно одним из следующих способов:

- Нажмите кнопку . При этом соответствующий индикатор на комбинации приборов загорится синим цветом, и восстановится скорость круиз-контроля, которая была установлена при последнем использовании функции.
- Если скорость круиз-контроля не была сохранена, система может установить текущую скорость автомобиля для поддержания круиз-контролем 15 км/ч (если текущая скорость автомобиля менее 15 км/ч).

### Увеличение скорости круиз-контроля

Увеличить скорость круиз-контроля можно одним из следующих способов:

- Нажмите на педаль акселератора, увеличьте скорость до целевой и нажмите кнопку  (держите педаль акселератора нажатой), чтобы двигаться с более высокой скоростью круиз-контроля.
- Каждое короткое нажатие кнопки  будет увеличивать заданную скорость на 5 км/ч.
- Длинное нажатие кнопки  будет увеличивать скорость на 5 км/ч до тех пор, пока кнопка не будет отпущена.






### Примечание

- Максимально возможная заданная скорость в режиме круиз-контроля не может превышать 130 км/ч.
- При ускорении с нажатой педалью акселератора автомобиль временно выходит из режима круиз-контроля системы АСС и увеличивает скорость до значения, требуемого водителю. При отпускании педали акселератора автомобиль снова включит круиз-контроль АСС и установит заданную круизную скорость.
- Если нажатием на педаль акселератора скорость будет увеличена до значения, превышающего 135 км/ч, автомобиль автоматически выйдет из режима круиз-контроля АСС. Для повторной активации системы АСС снова кратковременно нажмите кнопку  или  после того, как скорость автомобиля снизится до 130 км/ч.




### Снижение скорости круиз-контроля

Уменьшить скорость круиз-контроля можно одним из следующих способов:

- Каждое короткое нажатие кнопки  снижает скорость на 5 км/ч.
- Длинное нажатие кнопки  будет уменьшать скорость на 5 км/ч до тех пор, пока кнопка не будет отпущена либо скорость автомобиля не достигнет 15 км/ч.
- Во время движения в режиме адаптивного круиз-контроля слегка нажмите на педаль тормоза (выход из режима ACC), продолжая снижать скорость до целевого значения; нажмите кнопку , чтобы продолжить движение на текущей скорости круиз-контроля.
- Во время движения в режиме адаптивного круиз-контроля нажмите кнопку  на рулевом колесе (выход из режима ACC), снизьте скорость до необходимой и снова нажмите кнопку , чтобы установить текущую скорость в качестве скорости круиз-контроля.



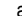

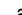
### Настройка дистанции следования в системе адаптивного круиз-контроля

При переводе выключателя зажигания в режим ON система по умолчанию устанавливает дистанцию на 4-й уровень (самая длинная дистанция).

Коротким нажатием кнопки  можно поменять уровень дистанции, одно нажатие переключает уровни в порядке 4–3–2–1–4. При этом на дисплее комбинации приборов будет отображаться количество горизонтальных полос, равное выбранному уровню дистанции.

### Активация режима ACC после остановки вместе с впереди идущем автомобилем

Если впереди идущее транспортное средство, на которое ориентируется система адаптивного круиз-контроля, остановится, ваш автомобиль остановится тоже. В этом случае система адаптивного круиз-контроля задействует систему ESP, чтобы в течение некоторого времени сохранять нужное тормозное усилие. По истечении определенного времени система ACC активирует EPB, чтобы удерживать автомобиль на месте. Когда автомобиль впереди начинает движение, ACC вашего автомобиля активируется тремя способами:

1. Если индикатор  системы адаптивного круиз-контроля горит синим цветом, система ACC автоматически активируется, когда транспортное средство впереди тронется, и ваш автомобиль начнет движение.
2. Если загорелся серый индикатор  системы адаптивного круиз-контроля, EPB выключен и AUTO HOLD не активирован, на комбинации приборов появляется надпись «Адаптивный круиз-контроль в режиме ожидания». Водитель может возобновить работу системы ACC и начать движение, нажав на педаль акселератора или нажав кнопку .
3. Если загорелся серый индикатор  системы адаптивного круиз-контроля, и EPB включен, водителю необходимо сначала отключить EPB, а затем нажать кнопку , чтобы возобновить работу системы ACC и начать движение.

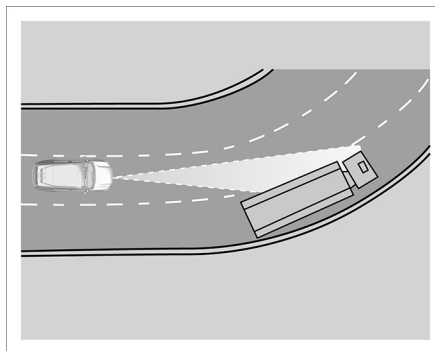
## 5. Руководство по вождению

### Системные ограничения

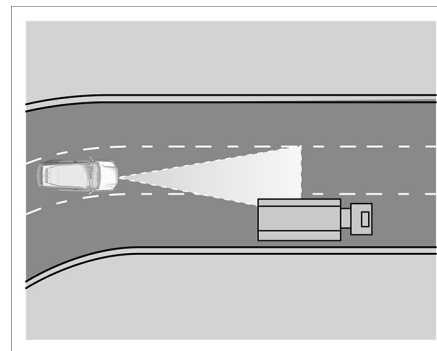
ACC имеет системные и физические ограничения. Если во время движения водитель поймет, что система ACC реагирует на изменение условий движения с запозданием или контролирует автомобиль не так, как ожидалось, он должен быть готов взять управление автомобилем на себя.

Следующие ситуации могут повлиять на работу системы радарных датчиков и требуют от водителя особенной бдительности:

1. Снижение скорости и остановка автомобиля. Если впереди идущий автомобиль остановится в результате экстренного торможения, система ACC снизит скорость или просит водителя вмешаться в управление автомобилем. В этой ситуации водитель должен самостоятельно затормозить и полностью остановить автомобиль.

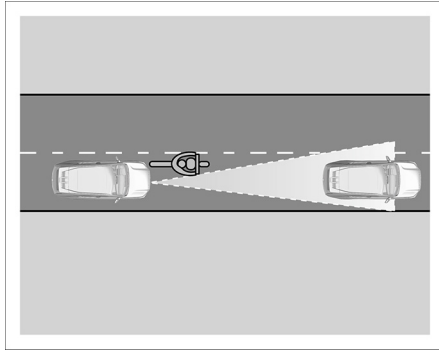


2. Проезд поворотов. На повороте радарный датчик может потерять впереди идущее транспортное средство или среагировать на транспортное средство, движущееся по соседней полосе. В этом случае система ACC может начать торможение для снижения скорости, и водителю следует нажать на педаль тормоза, чтобы выйти из режима круиз-контроля, или выключить систему вручную.

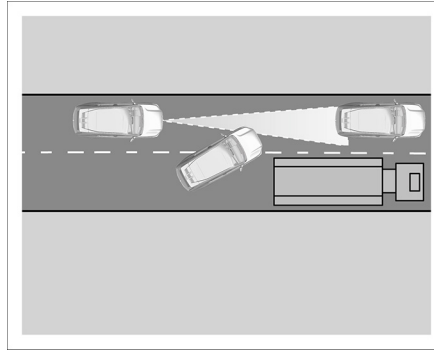


3. Выход из поворота дороги. Во время выхода из длинного поворота радарный датчик может среагировать на автомобиль, движущийся по соседней полосе, и система может начать торможение. В этом случае торможение можно прервать нажатием на педаль акселератора.

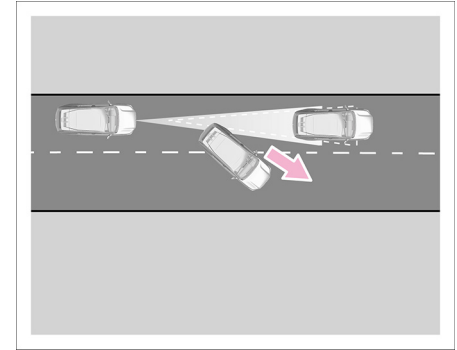
## 5. Руководство по вождению



4. Узкие и небольшие транспортные средства впереди и движение зигзагом. Система реагирует на узкие транспортные средства, а также на транспортные средства слева или справа, только когда они попадают в диапазон обнаружения датчика и камеры. Система ACC плохо распознает узкие транспортные средства, такие как мотоциклы и электровелосипеды. Также она может неверно определять расстояние до переоборудованных или нестандартных транспортных средств. Не рекомендуется использовать такие транспортные средства в качестве ориентира для адаптивного круиз-контроля.



5. Перестроение других транспортных средств. Когда автомобиль из соседней полосы движения перестраивается в вашу полосу и при этом не попадает в диапазон обнаружения датчика и камеры, система ACC может среагировать на него с задержкой.



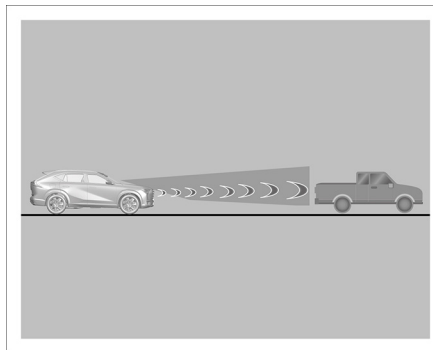
6. Если транспортное средство, на которое ориентируется система адаптивного круиз-контроля, резко меняет полосу, и перед вашим автомобилем оказывается неподвижное или медленно движущееся транспортное средство, радарный датчик и тормозная система могут среагировать на него с запозданием.
7. Факторы, снижающие эффективность работы датчика.
- Сильный дождь, брызги воды, снег, лед или грязь могут снизить эффективность работы радарного датчика и привести к временному отключению системы ACC. При этом на комбинации приборов появится следующее текстовое сообщение: «Условия для работы круиз-контроля не соблюдены» или «Фронтальная смарт-камера заблокирована». При этом система адаптивного круиз-контроля

## 5. Руководство по вождению

и система предотвращения фронтальных столкновений работать не будут.

- В районах с холодным климатом заморозки или разница температур в салоне и на улице может привести к образованию на ветровом стекле инея или конденсата, что затруднит работу датчиков фронтальной смарт-камеры. На комбинация приборов появится следующее текстовое сообщение :«Условия для работы круиз-контроля не соблюдены» или «Фронтальная смарт-камера заблокирована». При этом система адаптивного круиз-контроля и система предотвращения фронтальных столкновений работать не будут.

8. Перегрев тормозного механизма. Если тормозной механизм перегрелся из-за экстренного торможения или движения вниз по крутому склону, система адаптивного круиз-контроля временно отключится автоматически, а на дисплее комбинации приборов появится следующее текстовое сообщение: «Условия для работы круиз-контроля не соблюдены». После этого будет невозможно снова активировать систему ACC. Систему ACC можно повторно активировать только после того, как температура тормозной системы снизится до приемлемого уровня.



9. Систему адаптивного круиз-контроля не следует использовать в условиях пробок и плохой видимости (ночь, встречный свет, дождь, снегопад, сильный туман). Система ACC может не среагировать на некоторых участников дорожного движения (пешеходов, животных, узкие транспортные средства, такие как велосипеды и мотоциклы, а также на электромобили, прицепы с низкой рамой, слишком близкие или неподвижные транспортные средства, движущиеся с низкой скоростью или неподвижные грузовики/пикапы) и не активировать тормозную систему вовремя. Водитель должен все время сохранять бдительность и быть готов в любой момент взять управление автомобилем на себя.

### Предупреждение

- Система ACC не предназначена для использования во всех ситуациях. Она не может подстроиться под все дорожные и погодные условия.
- Адаптивный круиз-контроль выполняет исключительно вспомогательную функцию. Система не может следить за обстановкой на дороге и принимать решения за водителя. Водитель несет полную ответственность за поддержание безопасной скорости и дистанции до впереди идущего транспортного средства. Если система ACC не сможет контролировать скорость или дистанцию, водитель должен вмешаться в ее работу.
- Сигнализация ACC предупреждает только о тех автомобилях, которые были обнаружены радарным датчиком и датчиком фронтальной смарт-камеры. В иных случаях предупреждение может выдаваться с задержкой либо не появиться вообще. В опасной ситуации не дожидайтесь предупреждающих сообщений и начинайте торможение самостоятельно.

## 5. Руководство по вождению

### Предупреждение

- В целях безопасности систему адаптивного круиз-контроля не рекомендуется использовать при движении по городу, в пробках, по извилистым дорогам и в плохих дорожных условиях (например, гололед, туман, при движении по гравийному покрытию, в сильный дождь и при высоком риске заноса на мокрой дороге), поскольку это может привести к дорожно-транспортному происшествию.
- АСС не является системой предупреждения столкновения. Если при приближении к впереди идущему транспортному средству, движущемуся с более низкой скоростью, АСС не сможет обеспечить эффективное торможение и возникнет угроза столкновения, водитель должен самостоятельно нажать на педаль тормоза.
- Не включайте систему АСС при движении по бездорожью или грунтовым дорогам. Систему можно использовать только при движении по асфальту, бетону и другим ровным дорожным покрытиям.

### Предупреждение

В следующих ситуациях АСС может не среагировать или среагировать с ограничениями:

- Скорость вашего и впереди идущего автомобиля сильно различаются.
- Движение на разных полосах, перестроение, крутые повороты дороги.
- Пешеходы, животные, велосипеды, трициклы, неподвижные транспортные средства или непредвиденные препятствия.
- Сложные дорожные условия.
- Встречное транспортное средство или автомобиль, траектория движения которого пересекает вашу.
- Низкопрофильные прицепы, грузовики или транспортные средства с нестандартными размерами.  
Следите за ситуацией на дороге и своевременно реагируйте на нее. Не ждите, пока система АСС распознает объект и выполнит торможение. Используйте педаль тормоза, когда того требует ситуация.

### Примечание

- Не допускайте ударных воздействий на радарный датчик. Если датчик сместится в результате удара, даже после того, как его положение будет скорректировано, эффективность системы адаптивного круиз-контроля может снизиться, или система полностью отключится.
- Если поверхность радарного датчика или датчика фронтальной смарт-камеры загрязнена или покрыта дождем, снегом, льдом, грязью и т. п., система АСС может не работать, а на дисплее комбинации приборов появится надпись «Фронтальная смарт-камера заблокирована». После очистки датчиков функции системы восстановятся.
- Не красьте передний бампер и не прикрепляйте к нему декоративные элементы, например наклейки. Это может снизить эффективность работы переднего радарного датчика.
- Система адаптивного круиз-контроля не будет реагировать на людей, животных и транспортные средства, которые пересекают полосу движения вашего автомобиля или приближаются к нему по той же полосе.

## 5. Руководство по вождению

### Примечание

- При проезде перекрестков, искусственных неровностей, крутых склонов, пешеходных переходов, строительных площадок и развязок, а также при перестроении, въезде или выезде со скоростной автодороги необходимо отключать адаптивный круиз-контроль и переходить на ручное управление, чтобы не допустить нежелательного ускорения автомобиля и предотвратить возможные дорожно-транспортные происшествия.
- После короткой остановки или после подтверждения от водителя (посредством нажатия на кнопку включения системы или на педаль акселератора) система ACC может начать движение автоматически. Перед началом движения водитель должен убедиться, что перед автомобилем нет никаких объектов или других участников дорожного движения, например, пешеходов или велосипедов.
- Если система ACC не срабатывает, прекратите ее использование и обратитесь в дилерский центр GAC Motor для диагностики и ремонта.

### Примечание

- В некоторых условиях система адаптивного круиз-контроля может не среагировать на объекты вовремя. Например, когда автомобиль приближается к неподвижному транспортному средству (автомобилю с поломкой, автомобилю, стоящему в пробке, и т. д.) или в случае, когда к вашему автомобилю по той же полосе приближается транспортное средство.
- Система ACC обеспечивает ограниченное тормозное усилие и не может выполнить экстренное торможение.
- Избегайте случайного нажатия на педаль акселератора, иначе система ACC не выполнит торможение. Поскольку нажатие педали акселератора приведет к увеличению мощности, это будет способствовать увеличению скорости автомобиля и сокращению дистанции.
- Систему адаптивного круиз-контроля следует отключать при движении в сложных погодных условиях, так как она не сможет распознавать впереди идущие транспортные средства.

### Примечание

- Когда система ACC включена, ее режим на дисплее комбинации приборов может быть закрыт другими оповещениями (например, во время телефонного звонка).
- Когда система ACC выполняет торможение, может раздаваться характерный звук, а педаль тормоза может автоматически опускаться. Это нормальное явление. Эти звук и движение педали являются признаками работы системы и не должны вызывать беспокойства.
- В целях безопасности сохраненная скорость круиз-контроля удаляется при выключении питания автомобиля.
- Вы можете в любое время увеличить скорость, нажав на педаль акселератора. При отпускании педали акселератора система вернет скорость к заданному значению.
- При въезде в тоннель радарный датчик и фронтальная смарт-камера могут автоматически выключиться, и система ACC временно прекратит работу.

### Отображение продольного расстояния до впереди идущего транспортного средства

Система ACC определяет расстояние и разницу в скорости между вашим автомобилем и впереди идущим транспортным средством с помощью установленного в передней части автомобиля радарного датчика и фронтальной смарт-камеры на ветровом стекле, и отображает эти параметры на дисплее комбинации приборов.

- Если впереди движется транспортное средство, то после выбора отображения продольного расстояния до него на комбинации приборов может отображаться относительное расстояние до впереди идущего транспортного средства.
- Если впереди нет транспортного средства, относительное расстояние на комбинации приборов не отображается.

### Включение или выключение

Система предупреждения об угрозе фронтального столкновения и активная система помощи при торможении включаются автоматически, когда выключатель зажигания находится в режиме ON.

Чтобы включить/выключить функцию вручную, в интерфейсе настроек мультимедийной системы включите/выключите функцию отображения продольного расстояния до впереди идущего транспортного средства.

#### Примечание

Радарные датчики и фронтальные смарт-камеры имеют ограничения по распознаванию автомобилей, находящихся за пределами зоны обнаружения датчиков.

#### Предупреждение

- Значение продольного расстояния до впереди идущего транспортного средства следует использовать с осторожностью, учитывая видимость, погодные условия, состояние дороги и плотность транспортного потока. Водитель должен постоянно контролировать движение автомобиля и несет полную ответственность за его скорость и дистанцию до других автомобилей.
- Водитель не может принимать решения, основываясь только на отображении продольного расстояния до впереди идущего транспортного средства. Водитель всегда несет полную ответственность за свой автомобиль и скорость его движения, а также за безопасность других транспортных средств и соблюдение дистанции между ними.

#### Примечание

Меры предосторожности при использовании радарных датчиков и датчиков фронтальных смарт-камер. => см. стр. 139

### 5.4.2 Интегрированные системы круиз-контроля

Интегрированная система круиз-контроля также известна как ICA. Система ICA автоматически регулирует расстояние до впереди идущего транспортного средства во время движения и удерживает автомобиль в середине полосы; она может применяться на скоростях круиз-контроля 0–130 км/ч.

Система ICA определяет относительное расстояние и скорость между транспортными средствами, находящимися на пути следования, и автомобилем с помощью переднего радарного датчика миллиметрового диапазона и фронтальной смарт-камеры, установленной на ветровом стекле, а также определяет разметку полосы движения на дороге с помощью фронтальной камеры.

Система ICA повышает комфорт вождения и обеспечивает более спокойное вождение, например, при длительном движении по скоростной автодороге в потоке машин.

## 5. Руководство по вождению

### Описание работы

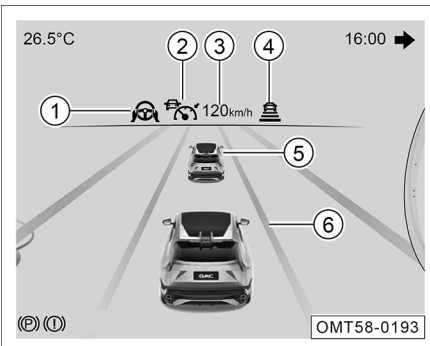
Нажмите кнопку  на левой стороне рулевого колеса, чтобы включить ICA.

После включения системы ICA ее можно активировать, нажав кнопку системы ACC. Режим круиз-контроля можно переключать, когда система ACC выключена, включена или активна.  
=> см. стр. 111



Система предусматривает сохранение текущего режима круиз-контроля: при следующем запуске двигателя он будет таким же, как и перед последним выключением автомобиля.

При возникновении неисправности системы ICA, не влияющей на работу системы ACC, автомобиль автоматически вернется в режим адаптивного круиз-контроля. В такой ситуации водитель больше не сможет переключаться на режим ICA, но сможет использовать режим ACC в обычном порядке.

### Описание интерфейса



① Отображение индикаторов системы интегрированного круиз-контроля:

- Когда система интегрированного круиз-контроля активирована, в центре рулевого колеса отображается синим цветом , режим ожидания отображается серым цветом .
- Значок рук на рулевом колесе светится постоянно, если система обнаруживает руки водителя на рулевом колесе во время вождения.
- Значок рук на рулевом колесе мигает, если активированная система обнаруживает, что руки водителя не находятся на рулевом колесе во время вождения.
- Система также будет динамически отображать текстовое сообщение «Поворачивайте рулевое колесо осторожно», сопровождаемое соответствующим звуковым сигналом,

в зависимости от фактического усилия водителя при управлении рулевым колесом.

- ② Индикатор адаптивного круиз-контроля
- ③ Отображение установленной скорости круиз-контроля
- ④ Установка дистанции круиз-контроля до впереди идущего транспортного средства
- ⑤ Обнаруженные впереди идущие транспортные средства
- ⑥ Отображение линии дорожной разметки

### Примечание

Когда на комбинация приборов установлена тема Organic, а интерактивный дисплей интегрированной системы круиз-контроля переключен на упрощенную версию отображения информации, будет отображаться только впереди идущее транспортное средство, выбранное в качестве ориентира, и линии дорожной разметки в собственной полосе.



### Интегрированный круиз-контроль

При активной функции ICA интегрированный круиз-контроль включается автоматически, как только обнаруживается действующая линия разметки двух полос движения.

Интегрированный круиз-контроль позволит удерживать автомобиль в середине полосы.

Интегрированный круиз-контроль переходит в спящий режим в следующих случаях:

- Дорожная разметка нечеткая или неровная.
- Интенсивные условия вождения.
- Включение указателей поворота.
- Включение лампы аварийной сигнализации.
- Водитель поворачивает рулевое колесо.
- Если руки водителя в течение длительного времени не касаются рулевого колеса, система предложит ему взять на себя управление автомобилем.
- Выход из режима ACC. => см. стр. 113

Вмешательство системы ICA в рулевое управление ограничено, и она не всегда сможет правильно среагировать на ситуацию на дороге. Водитель должен постоянно держать обе руки на рулевом колесе и внимательно управлять автомобилем.

Когда система ICA вмешивается в работу рулевого колеса для осуществления помощи при рулевом управлении, водитель по-прежнему может управлять рулевым колесом. Если водитель понимает, что создаваемый системой крутящий момент не подходит, он может в любое время самостоятельно скорректировать траекторию движения.

### Запрос вмешательства водителя



Когда система ICA обнаруживает, что водитель на длительное время убрал руки с рулевого колеса, или автомобиль достиг границ управления (поворотов), и существует риск выхода из полосы движения, на комбинации приборов отображается приведенное выше изображение, сопровождаемое звуковым сигналом.

Водитель должен вернуть руки на рулевое колесо сразу же после появления соответствующего запроса. При этом не стоит паниковать и резко поворачивать рулевое колесо без необходимости. Когда система ICA обнаруживает усилие, приложенное к рулевому колесу, она распознает, что водитель держит рулевое колесо, и отключает предупреждение о перехвате управления. ICA автоматически восстанавливает работу.

Обратите внимание: если после запроса системы водитель не вернет руки на рулевое колесо в течение определенного времени, система ICA будет отключена.

Слишком слабый хват водителя может привести к тому, что система не распознает, что его руки лежат на рулевом колесе. В такой ситуации достаточно взять рулевое колесо покрепче или слегка покачать его, чтобы система обнаружила усилие на руле и предупреждающее сообщение исчезло.

## 5. Руководство по вождению



Система ICA обеспечивает ограниченное тормозное усилие, и иногда торможение может потребовать участия водителя. В этом случае на дисплее комбинации приборов отобразится приведенное выше изображение, сопровождаемое звуковым сигналом.

Для обеспечения необходимого тормозного усилия водитель должен незамедлительно нажать на педаль тормоза.

При нажатии на педаль тормоза система ICA остановит свою работу. После устранения аварийной ситуации и появлении необходимости снова активировать ICA, нажмите кнопку возвращения в режим ACC или кнопку установки скорости ACC.  
=> см. стр. 111.

### Интеллектуальное уклонение

При активации системы ICA интеллектуальная система предупреждения столкновений будет автоматически управлять автомобилем, чтобы, распознав опасность сбоку (например, крупный автомобиль на соседней полосе), уклониться от нее. Функцию интеллектуального уклонения можно включить или выключить в интерфейсе мультимедийной системы.

Система имеет функцию памяти: при следующем запуске двигателя ее настройки будут такими же.

При активации функции интеллектуального уклонения значок приближающегося транспортного средства в соседней полосе на комбинации приборов становится желтым, при этом автоматически всплывет предупреждающее сообщение с текстом «Выполняется интеллектуальное уклонение».

### Ограничения

Возможности системы ICA при рулевым управлении и торможении ограничены, поэтому она не может сохранять заданную дистанцию до впереди идущего транспортного средства и удерживать автомобиль в полосе движения в любых дорожных условиях.

Система ICA может ошибочно обнаружить линии дорожной разметки или не обнаружить их совсем, а также может ошибочно обнаружить или не обнаружить совсем приближающееся транспортное средство. В следующих случаях работа системы может быть нарушена, система может сработать неправильно или не сработать, даже если функция включена и отображается как активная:

- Плохая видимость из-за сложных погодных условий (снег, дождь, туман, брызги воды и т. п.).
- Ветровое стекло грязное, разбитое, запотевшее, область фронтальной камеры заблокирована и т. п.
- Прямые солнечные лучи вызывают перегрев в области фронтальной смарт-камеры.
- Плохая видимость из-за прямых солнечных лучей, света фар встречных автомобилей, отражения света от воды на дороге и т. д.
- Резкое изменение условий освещения, например при въезде или выезде из тоннеля.

## 5. Руководство по вождению

- Слабое освещение внутри тоннеля или темное время суток; выключенные фары.
  - Разметка отсутствует, или цвет разметки трудно отличить от цвета дороги.
  - Разметка полосы плохо видна, слишком тонкая, стертая, размытая или покрыта грязью или снегом.
  - Дорожная полоса слишком широкая или узкая.
  - Увеличение или уменьшение количества полос движения, либо сложная дорожная разметка.
  - С правой и левой стороны автомобиля имеется больше двух линий разметки.
  - На дороге имеются объекты, похожие на разметку, или другая маркировка.
  - Ленточные ограждения или другие объекты, отбрасывающие тень на дорожную разметку.
  - Кратковременная смена разметки, например на примыкании второстепенной дороги или съезде с шоссе.
  - Вождение на дорогах с уклоном или извилистых дорогах.
  - Расстояние до впереди идущего автомобиля слишком мало, или впереди идущий автомобиль закрывает разметку.
  - Автомобиль сильно раскачивается.
- Управление системой ICA основывается на ACC; дополнительные ограничения см. в главе, описывающей систему ACC => см. стр. 116 .  
Работа функции помощи при рулевом управлении может быть нарушена в следующих случаях:
    - Перегруз автомобиля.
    - Ненормальное давление в шинах.
    - Неровное дорожное покрытие.
    - Сильный боковой ветер.
    - Модификация компонентов, влияющих на управление автомобилем.
    - Замена деталей, влияющих на управление автомобилем, на неоригинальные детали.
    - Ненадлежащая сборка компонентов, связанных с системами управления автомобилем.

### Примечание

Система ICA позволяет водителю управлять автомобилем, однако во время ее работы водитель по-прежнему может управлять рулевым колесом. Если водитель понимает, что предложенное системой направление движения не подходит, он может в любое время самостоятельно скорректировать траекторию движения автомобиля.

### Внимание

- Если система ICA отключается по какой-либо причине (например, при кратковременном выходе из полосы движения и т. д.), она автоматически восстанавливает работу при соблюдении условий эксплуатации.
- Если водитель решит, что система ICA неверно управляет автомобилем, он должен взять на себя управление рулевым колесом. Функция интегрированного круиз-контроля может быть прервана взявшим на себя управление водителем.
- Воитель может прервать работу системы ICA, например, нажатием на педаль тормоза, быстрым нажатием на педаль акселератора, нажатием кнопки системы ICA, отстегиванием ремня безопасности, нажатием на предупреждающую лампу и т. д. Водителю необходимо быть внимательным и держать руки на рулевом колесе.

## 5. Руководство по вождению

### Предупреждение

- Интегрированная система круиз-контроля является вспомогательной и не предназначена для использования во всех дорожных, транспортных и погодных условиях. Водитель в любом случае несет полную ответственность за управление автомобилем. Он должен всегда следить за ситуацией на дороге и активно контролировать движение автомобиля.
- Водитель должен всегда держать руки на рулевом колесе и активно управлять автомобилем. Водитель должен своевременно вмешаться, если интегрированная система круиз-контроля не обеспечивает надлежащую помощь при вождении или достаточную дистанцию между автомобилями.
- Перед использованием интегрированной системы круиз-контроля водитель должен обязательно прочитать все инструкции по ее использованию, представленные в настоящем руководстве. Водитель должен знать об ограничениях, прежде чем использовать эту функцию.

### Предупреждение

- Неправильное использование или небрежность при использовании системы ICA может привести к аварии. Водитель всегда несет основную ответственность за управление автомобилем и поддержание соответствующих скорости и расстояния между транспортными средствами с целью удержания своего автомобиля в правильной полосе движения, даже если используется интегрированная система круиз-контроля.
- ICA не является системой предотвращения столкновений. Если система не контролирует движение автомобиля должным образом, водителю необходимо взять управление на себя.
- Не используйте систему ICA во время движения при плохих погодных условиях, в городе, на перекрестках, на затопленных и заснеженных, горных, извилистых дорогах, а также на въезде на скоростную магистраль или выезде с нее. Не используйте систему ICA при движении с прицепом.

### Предупреждение

- Интегрированная система круиз-контроля не всегда распознает разметку полосы движения. Линии дорожной разметки могут быть пропущены или неправильно определены из-за плохой погодных условий, плохого освещения, резкого изменения освещенности, например, при въезде и выезде из тоннеля, воды и снега на дороге, размытой или некачественной линии дорожной разметки, отбрасываемых на поверхность дороги теней, следов торможения, препятствий со стороны окружающих транспортных средств, объектов технического обслуживания, ограждений и т. д., а также быстрой смены полосы движения (например, при слиянии, расхождении). Поэтому система ICA может не сработать, когда это необходимо, или сработать, когда в этом нет необходимости.
- Вмешательство системы ICA в рулевое управление ограничено, и она не всегда сможет правильно среагировать на ситуацию на дороге. Водитель должен постоянно держать обе руки на рулевом колесе и внимательно управлять автомобилем. При движении на высокой скорости следите за тем, чтобы руки находились на рулевом колесе, или снижайте скорость.

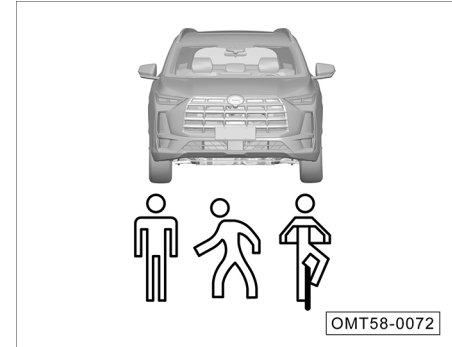
### Предупреждение

- Система ICA не может задействовать тормоза перед пешеходами, животными, посторонними предметами, прицепами с низкой платформой или встречным транспортом.
- В некоторых дорожных условиях система ICA бесполезна, а функция помощи при рулевом управлении может внезапно отключиться во время выполнения крутого поворота, на участке дороги без разметки и в других подобных ситуациях. Поэтому водитель должен всегда держать руки на рулевом колесе и активно управлять автомобилем.

### 5.4.3 Система предотвращения фронтальных столкновений

Система предотвращения фронтальных столкновений определяет расстояние и разницу в скорости между вашим автомобилем и находящимся впереди объектом с помощью установленного в передней части автомобиля радарного датчика миллиметрового диапазона и смарт-камеры, установленной на ветровом стекле. Учитывая действия водителя (нажатие педали тормоза, нажатие педали акселератора и др.), система оценивает риск столкновения и при необходимости выдает водителю предупреждающий сигнал. При определении возможного столкновения система автоматически затормозит автомобиль. Когда водитель пытается затормозить, а тормозного усилия недостаточно, чтобы избежать столкновения, система автоматически увеличивает тормозное усилие во избежание или для смягчения столкновения.

#### Распознаваемые объекты:



- Направление движения
- Двухколесные транспортные средства
- Пешеходы

#### Примечание

См. меры предосторожности при использовании радарных датчиков и датчиков фронтальных смарт-камер. => см. стр. 139

## 5. Руководство по вождению

### Предупреждение об угрозе фронтального столкновения

На основе данных, получаемых от установленного в переднем бампере радарного датчика миллиметрового диапазона и фронтальной смарт-камеры, установленной на ветровом стекле, система предупредит водителя о возможном столкновении.

Система предупреждения об угрозе фронтального столкновения обеспечивает два варианта предупреждающих сигналов:

#### 1. Предупреждение о приближении пешехода

Индикатор системы предупреждения об угрозе фронтального столкновения мигает, на дисплее комбинации приборов появляется анимированное изображение и раздается звуковой сигнал.

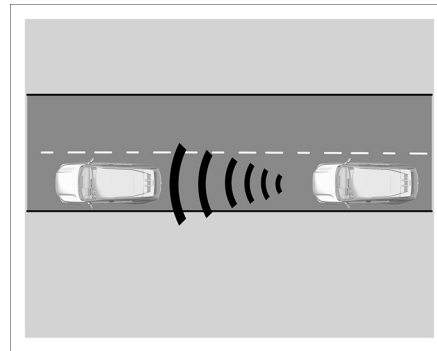
#### 2. Кратковременное торможение

При высоком риске столкновения с приближающимся транспортным средством система автоматически выполняет кратковременное торможение, чтобы обратить внимание водителя на необходимость немедленного торможения.

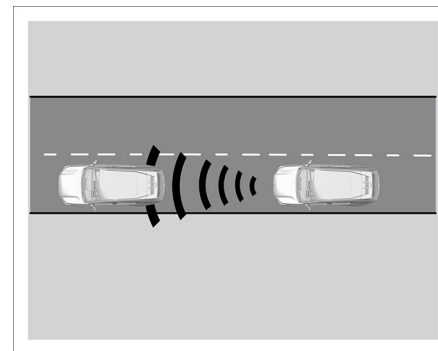
### Активная система помощи при торможении

На основе данных, получаемых от установленного в переднем бампере радарного датчика миллиметрового диапазона и фронтальной смарт-камеры, установленной на ветровом стекле, при обнаружении риска столкновения система обеспечивает готовность автомобиля к экстремному торможению и активную помощь при торможении.

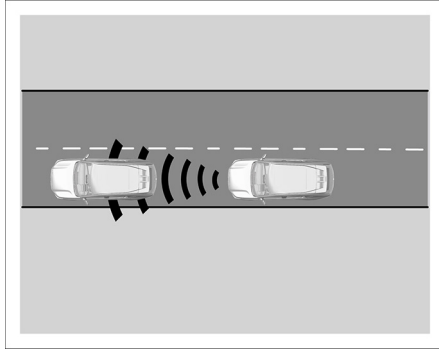
#### Уровни активного торможения



- Первый уровень торможения: в случае приближения к впереди идущему автомобилю используется кратковременное торможение.



- Второй уровень торможения: при дальнейшем сближении применяется простое экстремное торможение.



- Третий уровень торможения: при неизбежном столкновении с впереди идущим транспортным средством применяется полное торможение.

### Включение и выключение

- Система предупреждения об угрозе фронтального столкновения и активная система помощи при торможении включаются автоматически, когда выключатель зажигания находится в режиме ON.
- Включение или выключение системы предупреждения об угрозе фронтального столкновения и активной системы помощи при торможении выполняются в меню настроек мультимедийной системы.

### Примечание

- При включении системы предупреждения об угрозе фронтального столкновения можно установить дистанцию предупреждения: большая, средняя и малая. Система запоминает установленную водителем дистанцию и будет работать в соответствии с ней при следующем включении двигателя.
- При отключении системы предупреждения об угрозе фронтального столкновения и активной системы помощи при торможении, системы больше не будут выдавать предупреждения и выполнять торможение при обнаружении транспортных средств и пешеходов.
- При повторном переключении выключателя зажигания из режима OFF в режим ON система предупреждения об угрозе фронтального столкновения и активная система помощи при торможении автоматически включаются по умолчанию.
- После достижения автомобилем определенной скорости не допускается ручное отключение системы предупреждения об угрозе фронтального столкновения и активной системы помощи при торможении.
- Если система предупреждения об угрозе фронтального столкновения или активная система помощи при торможении отключены, об этом информирует текст или индикатор в интерфейсе комбинации приборов.

### Системные ограничения

Система предупреждения об угрозе фронтального столкновения имеет физические и системные ограничения. Например, в некоторых случаях вмешательство водителя в управление автомобилем может привести к непреднамеренному срабатыванию или задержке функции предупреждения об угрозе фронтального столкновения и активной помощи при торможении. Сохраняйте бдительность и будьте готовы в любой момент взять на себя управление автомобилем.

Следующие условия могут вызвать задержку или несрабатывание системы предупреждения об угрозе фронтального столкновения:

- Дорожный просвет впереди идущего автомобиля очень высок, например, у полуприцепов и т. п.
- Задняя часть впереди идущего автомобиля находится очень низко, например, у прицепов с низкой платформой.
- Впереди идущий автомобиль имеет нестандартную форму, например, это трактор или мотоцикл с коляской.
- Резкое изменение яркости окружающей среды, например, при въезде в тоннель или при выезде из тоннеля.
- Задняя часть впереди идущего автомобиля относительно небольшая, например, у порожних грузовиков.
- Впереди идущий автомобиль резко ускоряется, тормозит или меняет направление.

## 5. Руководство по вождению

- Внезапное появление объекта перед автомобилем.
  - Впереди идущий автомобиль имеет специфическую форму, например, это многоместный велосипед и т. п.
  - Движение автомобиля на очень высокой скорости.
  - Движение по склону.
  - Выполнение поворота на узкой дороге.
  - При сильном нажатии на педаль акселератора или резком ускорении автомобиля.
  - Вспомогательная функция была отключена или возникли неполадки в функции.
  - Функция системы поддержания курсовой устойчивости ESP была выключена вручную.
  - Автомобиль перешел в режим управления ESP системы поддержания курсовой устойчивости.
  - Если поверхность области, где находится фронтальная смарт-камера или радарные датчики, загрязнена или заблокирована посторонним предметом.
  - Движение автомобиля задним ходом.
  - В хаотических условиях движения.
  - Когда автомобиль буксирует другое транспортное средство.
  - Нахождение пешеходов на островках безопасности или на поворотах.
  - Если пешеход полностью или частично загорожен другим объектом, например, работником с лестницей или пешеходом с зонтиком.
  - Пешеходы в необычной одежде или масках, например, в карнавальных костюмах.
  - В условиях плохой видимости: ночью, во время заката, снегопада, сильного дождя, тумана, при встречном свете и т. д.
- Следующие условия могут привести к срабатыванию системы, даже если столкновение маловероятно:
- Перед автомобилем имеется объект, пригодный для обнаружения.
  - Автомобиль обгоняет транспортное средство, меняющее полосу движения или совершающее поворот вправо/влево.
  - Автомобиль обгоняет транспортное средство, готовящееся повернуть вправо/влево.
  - На входе в поворот обнаруживаются объекты.
  - Автомобиль меняет полосу движения в процессе обгона обнаруживаемого объекта.
  - Автомобиль приближается к обнаруживаемой цели при движении по извилистой дороге или изменении маршрута.
  - Автомобиль проезжает под рамками, рекламными щитами, дорожными знаками и т. д.
  - Перед автомобилем имеются металлические предметы, такие как крышки люков, стальные плиты и т. д.
  - Автомобиль движется вблизи столбов электропередач, перил, деревьев и т. д.
  - Автомобиль проезжает мимо кустарников, веток, баннеров и других объектов, которые могут соприкоснуться с автомобилем.

- Движение вблизи объектов, отражающих радиоволны.

### Предупреждение

**Функция активной системы помощи при торможении должна быть отключена в следующих ситуациях:**

- При буксировке вашего автомобиля.
- Автомобиль находится на испытательном беговом барабане.
- Неисправность радарного датчика или датчика фронтальной смарт-камеры.
- Воздействие на радарный датчик ударной нагрузки (например, при ударе сзади).

### Предупреждение

- Система предотвращения фронтальных столкновений способна повысить вашу безопасность на дороге, но она не может изменить законы физики. Находясь за рулем, не полагайтесь полностью на систему предотвращения фронтальных столкновений. Водитель всегда должен быть готов нажать на педаль тормоза, снизить скорость или объехать препятствие.



## 5. Руководство по вождению

- Система предупреждения об угрозе фронтального столкновения призвана смягчить последствия столкновения для автомобилей и пешеходов, обнаруженных радарным датчиком и датчиком фронтальной смарт-камеры. В некоторых ситуациях она может не задействовать тормозную систему, несмотря на имеющуюся необходимость, или задействовать ее с задержкой. Не ждите, пока сработает система предупреждения об угрозе фронтального столкновения. При необходимости водитель должен самостоятельно нажать на педаль тормоза.
- Система предотвращения фронтальных столкновений лишь предупреждает водителя о необходимости избежать столкновения и обеспечивает ограниченное торможение для снижения ущерба, наносимого столкновением. Система не может автономно предотвращать аварии и травмы. Водитель должен постоянно контролировать движение автомобиля и нести полную ответственность за его скорость и дистанцию до других автомобилей.

### Предупреждение

- Когда система предотвращения фронтальных столкновений включена, водитель должен постоянно контролировать движение автомобиля и нести полную ответственность за его скорость и дистанцию до других транспортных средств.
- Никогда не игнорируйте сигнальные лампы и предупреждения на комбинации приборов. Это может стать причиной дорожно-транспортных происшествий и серьезных травм.
- Не следует целиком полагаться на активную систему помощи при торможении. Она выполняет вспомогательную функцию. Водитель должен самостоятельно контролировать скорость движения и дистанцию до впереди идущего транспортного средства. При необходимости будьте готовы затормозить или повернуть.

### Примечание

- При нажатии на педаль акселератора или повороте рулевого колеса сообщения системы предупреждения об угрозе фронтального столкновения и торможение с помощью активной системы помощи при торможении выключаются.
- В сложной дорожной ситуации (например, при движении по извилистой дороге) система предупреждения об угрозе фронтального столкновения и активная система помощи при торможении могут выдавать ложные сигналы тревоги и совершать необоснованное торможение.
- При срабатывании активной системы помощи при торможении педаль тормоза может задрожать или стать «жесткой». Это нормальные явления.
- Внешние факторы (например, электромагнитные помехи) и объекты на дороге могут затруднить работу систем и снизить их эффективность.

## 5. Руководство по вождению

### 5.4.4 Системы предупреждения

#### о выезде из полосы движения

Система предназначена для предотвращения аварий, вызванных случайным выездом из полосы движения.

Система распознает дорожную разметку с помощью фронтальной смарт-камеры, установленной на ветровом стекле, а также анализирует действия водителя и движение автомобиля. Если автомобиль выходит из полосы движения из-за того, что водитель устал или отвлекся, система подает предупреждающий сигнал или вмешивается в рулевое управление, чтобы скорректировать движение автомобиля. Как правило, это происходит в тот момент, когда передние колеса автомобиля пересекают границу полосы.

Если водитель установил один из двух режимов работы системы: «Удержание в полосе движения» или «Удержание в полосе движения и предупреждение», и условия активации системы выполнены, система предупреждения о выезде из полосы движения будет отслеживать усилие на рулевом колесе. Если система обнаружит, что руки водителя в течение длительного времени отсутствуют на рулевом колесе, она подаст предупреждающий сигнал.

#### Включение и выключение

Система предупреждения о выезде из полосы движения может быть включена или выключена в интерфейсе мультимедийной системы.

При включении системы вид кнопки изменится, и на комбинации приборов загорится индикатор системы предупреждения о выезде из полосы движения. При выключении системы кнопка вернется в прежнее состояние, а индикатор погаснет.

Система имеет функцию памяти: при следующем запуске двигателя ее настройки будут такими же.

#### Выбор режима работы системы предупреждения о выезде из полосы движения

Когда выключатель зажигания находится в режиме ON, режим работы системы предупреждения о выезде из полосы движения может быть выбран после включения функции предупреждения о выезде из полосы движения в интерфейсе мультимедийной системы.

#### 1. Рулевое управление

– При выборе «Рулевое управление» система может только вмешиваться в рулевое управление, чтобы выровнять движение автомобиля.

#### 2. Предупреждение

– При выборе «Предупреждение» система может только подавать предупреждающие сигналы.

#### 3. Рулевое управление и предупреждение


– При выборе «Рулевое управление и предупреждение» система может как подавать предупреждающие сигналы, так и вмешиваться в рулевое управление.


#### Примечание

- Система имеет функцию памяти: при следующем запуске двигателя режим работы системы будет таким же.
- Из-за различия нормативных требований разных стран и регионов параметры режима функции предупреждения о выезде из полосы движения будут отличаться. Ориентируйтесь на комплектацию своего автомобиля.


### Отображение предупреждений

Вы получите предупреждение о выезде из полосы движения только в том случае, если выбрали режимы «Предупреждение» или «Рулевое управление и предупреждение».

- Индикатор состояния  комбинации приборов загорится синим цветом, если при скорости движения автомобиля свыше 65 км/ч система обнаружит линию дорожной разметки хотя бы с одной стороны. Это означает, что система готова выдать предупреждающий сигнал при выезде из полосы. Если система распознала линию дорожной разметки только с одной стороны, она будет подавать сигнал только в случае пересечения этой линии.


Если индикатор  горит синим цветом, автомобиль вышел из полосы движения и возникла одна из следующих ситуаций, система не подаст предупреждающий сигнал.


- Относительно сильное нажатие педали тормоза для снижения скорости.
- Включение соответствующего указателя поворота.
- Включение аварийной сигнализации.
- Резкий поворот рулевого колеса.
- С момента предыдущего предупреждения прошло очень мало времени.
- Продолжительное движение по разметке или ее пересечение.

Если вышеперечисленные обстоятельства отсутствуют, индикатор  горит синим цветом, и автомобиль вышел из полосы движения (например, из-за того, что водитель устал, отвлекся или говорит по телефону), система выдаст предупреждение водителю, линии дорожной разметки с соответствующей стороны на дисплее комбинации приборов отобразятся красным цветом, и раздастся звуковой сигнал.

### Помощь при рулевом управлении

Система вмешается в рулевое управление только в том случае, если вы выбрали режимы «Рулевое управление» и «Рулевое управление и предупреждение».

Когда спидометр показывает скорость более 65 км/ч, и система обнаруживает линию дорожной разметки хотя бы с одной стороны, индикатор  на комбинации приборов загорается синим цветом. Это означает, что система готова вмешаться в рулевое управление при выезде из полосы. Если распознается только один край полосы, система корректирует только эту сторону.

Если индикатор  горит синим цветом, автомобиль вышел из полосы движения и имеет место одна из следующих ситуаций, система не скорректирует рулевое управление.

- Относительно сильное нажатие педали тормоза для снижения скорости.

- Включение соответствующего указателя поворота.
- Включение аварийной сигнализации.
- Резкий поворот рулевого колеса.
- С момента предыдущего предупреждения прошло очень мало времени.
- Продолжительное движение по разметке или ее пересечение.
- Руки водителя длительное время отсутствовали на рулевом колесе, и система запросила водителя вернуться к рулевому управлению.

Когда активируется удержание в полосе движения, водитель сможет почувствовать усилие, прилагаемое системой к рулевому колесу, а линии разметки с соответствующей стороны на дисплее комбинации приборов отобразятся синим цветом.

## 5. Руководство по вождению

### Запрос вмешательства водителя



Немедленно возьмите управление на себя!

OMT58-0173

Если система обнаружит, что руки водителя долгое время отсутствуют на рулевом колесе, она попросит его вернуться к рулевому управлению. На дисплее комбинации приборов появится приведенное выше изображение, сопровождаемое звуковым сигналом. Такая подсказка появляется только в том случае, если водитель выбрал режимы «Рулевое управление» и «Рулевое управление с предупреждением».

Водитель должен вернуть руки на рулевое колесо сразу же после появления соответствующего запроса. При этом не стоит паниковать и резко поворачивать рулевое колесо без необходимости. Когда система предупреждения о выезде из полосы движения обнаружит усилие на рулевом колесе, сообщение на дисплее исчезнет. Система предупреждения о выезде из полосы движения активируется автоматически.

### Примечание


Слишком слабый хват водителя может привести к тому, что система не распознает, что его руки лежат на рулевом колесе. В такой ситуации достаточно взять руль покрепче или слегка покачать его, чтобы система обнаружила усилие на рулевом колесе, и предупреждающее сообщение исчезло.

### Другие рекомендации

Если система обнаружит, что объектив фронтальной смарт-камеры закрыт, на дисплее комбинации приборов появится сообщение «Фронтальная смарт-камера заблокирована».

Обычно это происходит из-за загрязнения ветрового стекла или из-за того, что низко расположенная камера подвергается воздействию прямого солнечного света. Сама система предупреждения о выезде из полосы движения при этом исправна и не нуждается в ремонте.

Можно попробовать исправить ситуацию, включив стеклоомыватель.

Когда система обнаруживает неисправность, на дисплее комбинации приборов отображается сообщение «Проверьте систему предупреждения о выезде из полосы движения», а индикатор  загорается желтым цветом. Как можно скорее обратитесь в дилерский центр GAC Motor для диагностики и ремонта.

### Ограничения системы

Даже если система предупреждения о выезде из полосы движения включена и работает, из-за различных объективных обстоятельств и условий окружающей среды она может допускать ошибки при распознавании дорожной разметки или не распознавать ее совсем. Работа системы может быть нарушена, или система может не сработать в следующих случаях:

- Плохая видимость из-за сложных погодных условий (снег, дождь, туман, брызги воды и т. п.).
- Ветровое стекло загрязнено, запотело или перед фронтальной смарт-камерой на ветровом стекле есть препятствие.
- Прямые солнечные лучи вызывают перегрев в области фронтальной смарт-камеры.
- Солнечные лучи, свет фар встречных автомобилей, блики и другие неблагоприятные условия, связанные с освещением.
- Резкое изменение яркости освещения, например при въезде/выезде из тоннеля.
- Слабое освещение внутри туннеля или в темное время суток; выключенные фары.
- Отсутствие разметки или цвет разметки трудно отличить от цвета дороги.

## 5. Руководство по вождению

- Разметка полосы плохо видна, слишком тонкая, стертая, размытая или покрыта грязью или снегом.
- Дорожная полоса слишком широкая или узкая.
- Увеличение или уменьшение количества полос движения, либо сложная дорожная разметка.
- С правой и левой стороны автомобиля имеется больше двух линий разметки.
- На дороге имеются объекты, похожие на разметку, или другая маркировка.
- Ленточные ограждения или другие объекты, отбрасывающие тень на дорожную разметку.
- Кратковременная смена разметки, например на примыкании второстепенной дороги или съезде с шоссе.
- Вождение на дорогах с уклоном или извилистых дорогах.
- Расстояние до впереди идущего автомобиля слишком мало, или впереди идущий автомобиль закрывает разметку.
- Автомобиль сильно раскачивается.

Следующие ситуации могут препятствовать вмешательству системы в рулевое управление:

- Перегруз автомобиля.
- Ненормальное давление в шинах.
- Неровное дорожное покрытие.
- Сильный боковой ветер.
- Модификация компонентов, влияющих на управление автомобилем.
- Замена деталей, влияющих на управление автомобилем, на неоригинальные детали.
- Ненадлежащая сборка компонентов, связанных с системами управления автомобилем.

### Примечание

Система вмешивается в рулевое управление, однако во время ее работы водитель по-прежнему может управлять рулевым колесом. Если водитель понимает, что предложенное системой направление движения не подходит, он может в любое время самостоятельно скорректировать траекторию движения автомобиля.

### Внимание

- Когда система обнаруживает, что автомобиль случайно отклоняется от полосы движения, она подает предупреждающий сигнал или вмешивается в рулевое управление. В этой ситуации не стоит паниковать и резко вращать рулевое колесо без необходимости.
- Если система обнаружит, что водитель в течение длительного времени не прикасается к рулевому колесу, она подаст предупреждающий сигнал. В этом случае не стоит паниковать, резко поворачивать или вращать рулевое колесо без необходимости. Просто верните обе руки на рулевое колесо и управляйте автомобилем в нормальном режиме.
- Если система предупреждения о выезде из полосы движения работает в режиме «Предупреждение», она не будет вмешиваться в управление и запрашивать у водителя взять управление на себя, а если выбран режим «Рулевое управление», система не будет выдавать предупреждающие подсказки.

## 5. Руководство по вождению

### Предупреждение

- Система предупреждения о выезде из полосы движения является вспомогательной. Она не способна автономно управлять автомобилем, чтобы сменить полосу движения или остаться на текущей полосе. Водитель в любом случае несет полную ответственность за управление автомобилем. Он должен всегда следить за ситуацией на дороге, держать руки на рулевом колесе и активно контролировать движение автомобиля.
- Неправильное или неаккуратное использование системы может привести к аварии. Не полагайтесь на систему предупреждения о выезде из полосы движения полностью и не пытайтесь совершать никаких опасных маневров с ее помощью.

### Предупреждение

- Система предупреждения о выезде из полосы движения не всегда может распознавать дорожную разметку и границы дорожного полотна. Системе могут помешать плохие погодные условия, недостаточное освещение при движении в темное время суток, лужи и снег на дороге, нечеткая или прерывистая разметка, отбрасываемые на дорогу тени и другие факторы.
- В результате система может не сработать, когда это необходимо, или сработать не вовремя. Поэтому водитель должен всегда следить за дорогой и соблюдать осторожность во время вождения.

### Предупреждение

- Не допускайте ударных воздействий, а также воздействия влаги и высокой температуры на фронтальную смарт-камеру. Не разбирайте и не собирайте ее самостоятельно. Не размещайте на приборной панели светоотражающие предметы. Они могут ослепить водителя и засветить объектив системы с фронтальной смарт-камерой, что негативно скажется на работе системы.
- Не тонируйте ветровое стекло автомобиля и не наносите на него никаких нестандартных покрытий. Любые объекты, мешающие обзору фронтальной смарт-камеры, могут повлиять на функционирование системы.
- Избегайте ударов или модификаций бампера или кузова, которые могут повлиять на нормальную работу системы предупреждения о выезде из полосы движения.

### Предупреждение

- Если система не может распознать линии дорожной разметки, или определяет, что водитель намеренно покинул полосу движения (например, по достаточно быстрому повороту рулевого колеса), или скорость автомобиля ниже 65 км/ч, она не предупредит водителя о выезде из полосы движения и не вмешается в управление автомобилем.
- Вмешательство системы в рулевое управление ограничено и не гарантирует, что автомобиль в любой ситуации вернется в свою полосу движения.
- Невозможно гарантировать, что водитель заметит предупреждающие сигналы системы: шум в салоне и на улице могут помешать услышать их.



### 5.4.5 Система интеллектуального управления дальним светом

Система интеллектуального управления дальним светом в режиме реального времени отслеживает дорожную обстановку с помощью датчика фронтальной смарт-камеры, установленной на ветрового стекле, и обеспечивает автоматическое переключение между дальним и ближним светом фар. Например, при движении в вечернее время в условиях недостаточной освещенности водитель включает систему интеллектуального управления дальним светом, и когда система определяет, что выполнены необходимые условия для включения дальнего света, она включает его автоматически; если система обнаружит встречный автомобиль или близко идущий попутный автомобиль, она автоматически переключится на ближний свет фар. Включение системы интеллектуального управления дальним светом

1. Система интеллектуального управления дальним светом может быть включена в интерфейсе мультимедийной системы.

### Примечание

Система имеет функцию памяти: если вы выключили двигатель, оставив систему включенной, при следующем запуске двигателя она также будет включена.

2. Переместите переключатель освещения в положение , чтобы активировать функцию автоматического управления наружными осветительными приборами.
  - Когда система интеллектуального управления дальним светом включена и находится в режиме ожидания, белый цвет индикатора  на дисплее комбинации приборов означает, что условия включения дальнего света не соблюдены или водитель не включает дальний свет вручную.
  - Когда система интеллектуального управления дальним светом включена и соблюдаются условия для включения дальнего света, система автоматически переключится на дальний свет. При этом индикатор  на комбинации приборов станет синим.

### Выключение системы интеллектуального управления дальним светом

Выключить систему интеллектуального управления дальним светом можно одним из следующих способов:

- Переведите переключатель освещения в положение, отличное от .
- Система интеллектуального управления дальним светом может быть выключена в интерфейсе мультимедийной системы.
- Двигатель выключен.

## 5. Руководство по вождению

### Примечание

В любой момент можно вручную включать и выключать дальний и ближний свет.

#### Условия выключения дальнего света

В следующих случаях запрос на включение дальнего света будет заблокирован, а система интеллектуального управления дальним светом запросит выключить дальний свет:

- Скорость автомобиля ниже 15 км/ч.
- Включены противотуманные фонари, или во время дождя или тумана.
- Работа стеклоочистителей с высокой скоростью в течение некоторого времени.
- Высокая яркость окружающей среды.
- Обнаружены уличное освещение, встречное или впереди идущее транспортное средство.

Система интеллектуального управления дальним светом блокирует переключение между ближним и дальним светом в перечисленных ниже случаях. При отсутствии вышеуказанных условий система рекомендует сохранить текущее состояние освещения:

- Высокое боковое ускорение или высокая угловая скорость.
- Высокодинамичное состояние (активированы ABS или ESP).
- Скорость автомобиля ниже 35 км/ч.
- Включение указателя поворота;

### Ограничения системы

В перечисленных ниже ситуациях система может переключаться между ближним и дальним светом с опозданием или не переключаться совсем:

- Иней, грязь, конденсат, наклейки и другие объекты на ветровом стекле перед фронтальной смарт-камерой закрывают ее объектив.
- На плохо освещенной дороге имеются светоотражающие знаки.
- Появление пешеходов или велосипедистов на плохо освещенной дороге или на обочине.
- Свет фар встречного автомобиля закрывают какие-либо объекты (например, высокие разделительные отбойники, зеленые насаждения и т. д.).
- Задние фонари впереди идущего автомобиля плохо светят или не соответствуют государственным стандартам.
- При разезде с автомобилями в условиях ограниченной видимости на крутых поворотах, на горных дорогах, в низинах.
- При движении на склонах или по неровным дорогам.
- При движении во время сильного дождя, снегопада, тумана.
- При повреждении или обесточивании системы интеллектуального управления дальним светом.

### Предупреждение

Система интеллектуального управления дальним светом — это система помощи водителю, которая выбирает лучший вариант освещения в текущих условиях. Когда того требуют дорожные условия, водитель должен включить дальний или ближний свет вручную.

- Система интеллектуального управления дальним светом может быть не в состоянии правильно интерпретировать окружающие условия в следующих обстоятельствах:
- Если на ветровом стекле перед объективом фронтальной смарт-камеры присутствуют грязь, иней или наклейки, функция интеллектуального управления дальним светом может быть недоступна.



### Предупреждение

- Изменения в системе освещения автомобиля (например, модификация фар) могут снизить эффективность системы.
- При встречном разезде с велосипедами, электроскутерами и другими немоторизованными транспортными средствами, а также при движении навстречу пешеходам интеллектуальную систему управлением дальним светом следует своевременно отключать, чтобы не ослепить других участников дорожного движения.

### 5.4.6 Радарные датчики миллиметрового диапазона и фронтальные смарт-камеры

#### Радарные датчики миллиметрового диапазона

Радарный датчик миллиметрового диапазона установлен в центре решетки переднего бампера и предназначен для мониторинга условий движения. Датчик способен обнаруживать объекты, движущиеся впереди автомобиля на определенном расстоянии.

Настройка и калибровка радарного датчика миллиметрового диапазона должна выполняться при следующих условиях:

- Монтажный кронштейн радарного датчика миллиметрового диапазона был демонтирован и заново установлен.
- Радарный датчик миллиметрового диапазона был снят и установлен.
- В процессе регулировки углов установки колес был отрегулирован сход передних или развал задних колес.
- После столкновения.

### Примечание

- При настройке и калибровке радарного датчика миллиметрового диапазона используются специальные инструменты и оборудование. Для настройки и калибровки радарного датчика миллиметрового диапазона обратитесь в дилерский центр GAC Motor.
- Если радарный датчик миллиметрового диапазона вышел из строя или требует калибровки, это может негативно повлиять на работу системы адаптивного круиз-контроля, интегрированной системы круиз-контроля, системы предупреждения об угрозе фронтального столкновения.

## 5. Руководство по вождению

### Специальная инструкция для радарного датчика миллиметрового диапазона

Радарный датчик миллиметрового диапазона устанавливается в передней части автомобиля, и в зоне обнаружения радарного датчика не должно быть никаких посторонних препятствий. Не следует устанавливать на автомобиль рамки номерных знаков и другие аксессуары, которые могут помешать работе датчика. В противном случае эффективность работы датчика снизится, и в результате система адаптивного круиз-контроля, интегрированная система круиз-контроля и система предупреждения об угрозе фронтального столкновения не смогут выполнять свои функции.

#### Внимание

- Если радарный датчик миллиметрового диапазона заблокирован рамкой номерного знака, покрыт грязью, льдом или снегом, либо имеют место сильные осадки, системы, использующие данные от радарного датчика, могут не работать. При этом на дисплее комбинации приборов эти системы будут заблокированы, либо появится сообщение об их неисправности. После того как препятствия для работы датчика будут удалены, работа систем восстановится.
- Если вокруг автомобиля слишком много объектов, хорошо отражающих ультразвуковые волны (например, на автостоянке), работа систем, использующих данные радарного датчика миллиметрового диапазона, может быть нарушена.
- Нельзя размещать наклейки и устанавливать аксессуары (рамку для номерного знака, дополнительные лампы и т. п.) в зоне рядом с радарным датчиком миллиметрового диапазона и перед ним. Это может негативно повлиять на его работу.
- Для удаления снега с поверхности датчика рекомендуем использовать щетку, для удаления льда — спрей для удаления обледенения, не содержащий растворителей.

#### Внимание

- При ремонте передней части кузова автомобиля положение радарного датчика может измениться, что негативно повлияет на работу систем, использующих его данные (система адаптивного круиз-контроля, интегрированная система круиз-контроля, система предотвращения фронтальных столкновений). Поэтому для проведения ремонта следует обращаться в дилерские центры GAC Motor.
- В случае неисправности или неправильной работы радарного датчика миллиметрового диапазона отключите использующие его системы (система адаптивного круиз-контроля, интегрированная система круиз-контроля, система предупреждения об угрозе фронтального столкновения и т. д.) и незамедлительно обратитесь в дилерский центр GAC Motor для повторной калибровки датчика.
- Положение радарного датчика миллиметрового диапазона может измениться из-за ударных воздействий на передний бампер, например, из-за удара о бордюр или ограждение клумбы. Изменение ориентации датчика может негативно сказаться на работе функций, связанных с датчиком, а также привести к их внештатному отключению.

### Фронтальная смарт-камера

Фронтальная смарт-камера установлена в верхней части ветрового стекла. Она используется для оценки окружающей обстановки. Максимальное расстояние обнаружения пешехода составляет 80 м в благоприятных условиях при идеальном освещении, минимальное расстояние — 0,8 м. Проводить калибровку фронтальной камеры необходимо при следующих условиях:

- Кронштейн камеры был снят с ветрового стекла и заменен.
- Фронтальная смарт-камера была снята и заменена.

#### Примечание

Неисправность фронтальной камеры может привести к отключению системы адаптивного круиз-контроля, интегрированной системы круиз-контроля, системы предупреждения о выезде из полосы движения, системы предупреждения об угрозе фронтального столкновения и системы интеллектуального управления дальним светом.

#### Примечание

- При настройке и калибровке фронтальной смарт-камеры используются специальные инструменты и оборудование. Для калибровки датчика фронтальной смарт-камеры рекомендуется обратиться в дилерский центр GAC Motor.
- Если объектив фронтальной смарт-камеры заблокирован или камера требует настройки, это может негативно повлиять на работу системы адаптивного круиз-контроля, системы предупреждения об угрозе фронтального столкновения, системы предупреждения о выезде из полосы движения, интегрированной системы круиз-контроля, системы адаптивного управления дальним светом.

#### Внимание

- Плохое освещение, темное время суток, встречный свет, ливень могут повлиять на работу камеры, что приведет к перебоям или снижению эффективности работы функций, связанных с помощью водителю, а в тяжелых случаях — к их полному отключению. При этом комбинация приборов выдаст соответствующий предупреждающий сигнал.
- Пыль, водяная пыль, лед, снег или грязь на ветровом стекле, препятствующие обзору камеры, могут привести к отключению вспомогательных функций. В этом случае протрите область вокруг камеры на ветровом стекле или включите на кондиционере функцию обогрева/предотвращение запотевания. После устранения препятствий вспомогательные функции будут восстановлены.

## 5. Руководство по вождению

### Внимание

- Если помехи для работы фронтальной смарт-камеры исчезнут, работа системы обнаружения пешеходов восстановится.
- Плохая освещенность при движении в сумерках или темное время суток может негативно сказаться на работе системы обнаружения пешеходов. Если на ветровом стекле перед объективом фронтальной камеры присутствуют грязь, иней или наклейки, функция обнаружения пешеходов может работать некорректно.
- Перед началом движения убедитесь в отсутствии загромождающих объектов в зоне работы фронтальной смарт-камеры.
- Убедитесь, что поле обнаружения датчика фронтальной смарт-камеры на ветровом стекле чистое.

### 5.4.7 Система контроля давления в шинах

Система контроля давления в шинах контролирует давление и температуру в шинах с помощью датчиков давления в колесах и отображает текущее значение давления и температуры в шинах на дисплее комбинации приборов.

Если автомобиль не эксплуатируется более 7 дней, или если была отсоединена низковольтная аккумуляторная батарея, после чего снова был включен двигатель, значения давления и температуры, отображаемые на комбинации приборов, будут отображаться как «----». После поездки автомобиля в течение определенного времени на комбинации приборов будут отображаться текущие значения давления и температуры в шинах.

#### Описание предупреждений

- Если из шин быстро выходит воздух, температура слишком высока, давление в шинах слишком высокое или слишком низкое, на комбинации приборов загорается индикатор, напоминающий, что шины находятся в ненормальном состоянии, и что необходимо как можно скорее остановиться, проверить шины и своевременно обратиться в дилерский центр GAC Motor для диагностики и ремонта.

## 5.5 Системы помощи при парковке

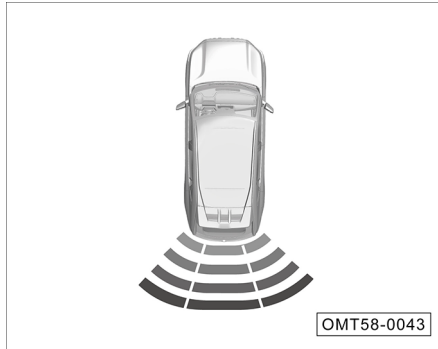
### 5.5.1 Системы помощи при парковке задним ходом

Система помощи при парковке задним ходом измеряет расстояние между транспортным средством и препятствием, используя радиолокационный датчик для отправки и приема ультразвука, отраженного от препятствия.

#### Включение и выключение

- Когда в автомобиле включен электромеханический стояночный тормоз, включена передача R, а скорость движения задним ходом не превышает 10 км/ч, начинает работать система помощи при парковке задним ходом.
- Система помощи при парковке задним ходом отключается при скорости автомобиля свыше 12 км/ч или при переключении на другую передачу и отключении электромеханического стояночного тормоза.

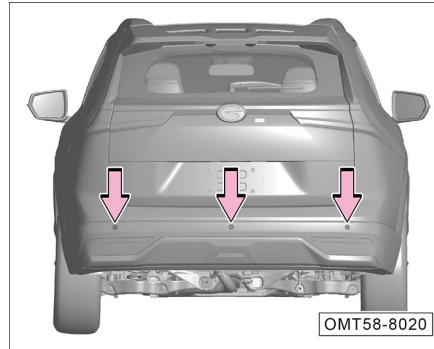
### Динамическое отображение



Динамическое изображение на дисплее в виде цветной зоны отражает текущее расстояние между автомобилем и препятствием. Внешний уровень зоны — зеленый; постепенно перемещаясь внутрь, цвет переходит в желтый, оранжевый, красный. По мере приближения препятствия к автомобилю, цветные линии меняются от внешнего уровня к внутреннему.

Вместе с изменениями на динамическом изображении также будет меняться характер звукового сигнала, предупреждающего об опасности столкновения.

### Расположение радарных датчиков



Радарные датчики установлены на крышке заднего бампера.

### Внимание

- Следите за чистотой поверхности датчиков. Ни в коем случае не допускайте того, чтобы датчики были чем-либо закрыты.
- Для обеспечения функциональности радарного датчика содержите его в чистоте и не допускайте обледенения.
- При чистке рабочих поверхностей датчиков используйте мягкую влажную тряпку, во избежание царапин.

## 5. Руководство по вождению

---

### Предупреждение

- Наличие системы помощи при парковке задним ходом не отменяет необходимости самостоятельно следить за окружающей обстановкой. Водитель должен сохранять концентрацию и осуществлять парковку в соответствии с фактической ситуацией на дороге и требованиями безопасности.
- У радарных датчиков есть слепые зоны. Поэтому при движении задним ходом водитель должен внимательно следить за обстановкой, чтобы не допустить столкновения с препятствиями.
- При парковке в ограниченном пространстве или на склоне датчики могут не обнаружить ограждения, деревья или поверхность склона. Это нормальное явление.
- При движении задним ходом на достаточно высокой скорости радарные датчики работают менее эффективно. Рекомендуем не превышать скорости 10 км/ч. Если система помощи при парковке задним ходом издает непрерывный сигнал, это означает, что автомобиль находится очень близко к препятствию. Немедленно остановитесь, чтобы избежать столкновения.

### Предупреждение



- При мойке автомобиля под давлением избегайте длительного контакта радарных датчиков с водой. Расстояние между соплом мойки высокого давления и датчиком должно быть не меньше 30 см.
- Если на поверхность радарного датчика попали капли воды, чувствительность датчика снизится. Чтобы восстановить ее, протрите насухо поверхность датчика.
- Некоторые поверхности не отражают сигналы радарных датчиков. Датчики могут не обнаружить подобные объекты или людей, одежда которых обладает таким свойством.
- Внешние источники могут создавать помехи, из-за которых радарные датчики не смогут обнаружить объекты.
- Радарные датчики — высокоточные приборы. Ни в коем случае не разбирайте и не ремонтируйте их самостоятельно. Компания не несет ответственности за повреждения, вызванные самостоятельным снятием и ремонтом.

### 5.5.2 Система кругового обзора

Система кругового обзора предоставляет водителю информацию об окружающей обстановке вокруг автомобиля в режиме реального времени, уменьшает слепые зоны при вождении, также способна комбинировать угол поворота рулевого колеса, размеры автомобиля и другие параметры для предсказания траектории движения автомобиля и наложения ее на панорамное изображение, позволяя водителю полностью понять направление движения автомобиля и определить, безопасно ли движение задним ходом.

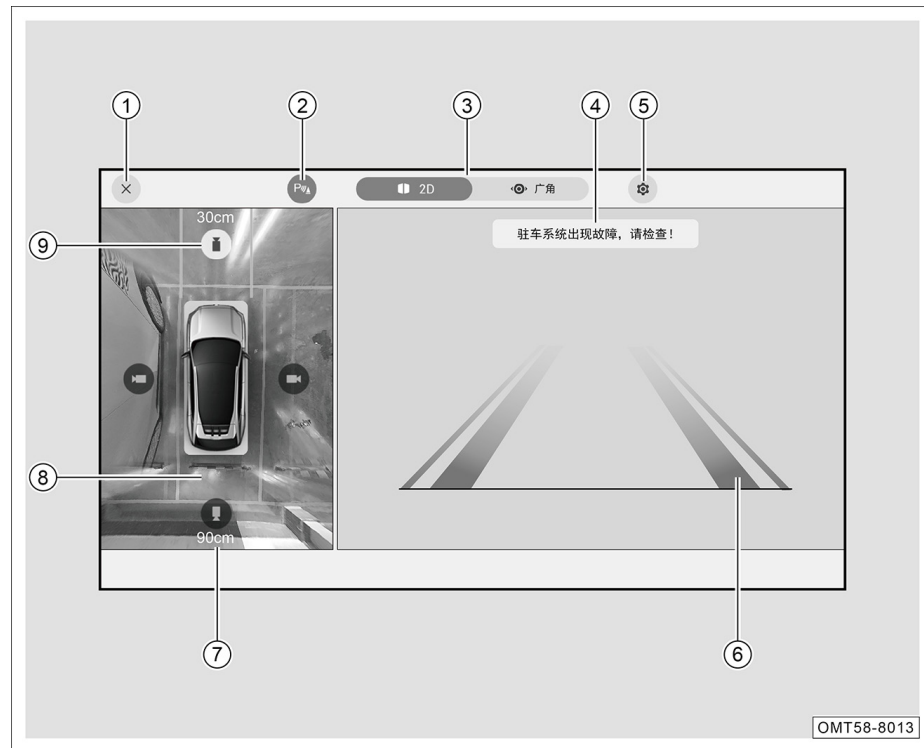
Система кругового обзора состоит из четырех камер, экрана мультимедийной системы и приложения «Панорамный обзор», работающего в мультимедийной системе. Собирая изображения с передней, задней, левой и правой стороны автомобиля и объединяя их с помощью алгоритмов обработки изображений в панорамное изображение окружающей среды на 360°, система отображает его на экране мультимедийной системы.

#### Включение и выключение

1. С помощью рычага переключения передач можно включать и выключать систему кругового обзора, когда питание автомобиля находится в режиме ON.
  - При переключении передачи в положение R система кругового обзора автоматически включает полноэкранный 2D-обзор заднего вида.
  - При переключении передачи из положения R и бездействия водителя система кругового обзора по умолчанию отображается примерно 30 секунд, а затем автоматически выключается.
2. Система кругового обзора включается и выключается нажатием кнопки или голосом, при этом питание автомобиля должно находиться в положении ON:
  - Чтобы включить систему кругового обзора, нажмите значок  в меню мультимедийной системы, войдите в меню приложений, затем нажмите значок «Панорамный обзор». Для выхода из системы кругового обзора нажмите программную кнопку «Выход» в интерфейсе системы.
  - Если кнопка настройки рулевого колеса установлена на «Панорамный обзор 360 одним касанием», нажмите кнопку  на рулевом колесе, чтобы включить систему кругового обзора.
3. Используйте левый/правый подрулевой рычаг для включения и выключения системы. Переведите питание автомобиля в режим ON:
  - Переключите рычаг для указания левого/правого поворота в положение «Левый поворот» или «Правый поворот», чтобы активировать систему кругового обзора. Переключите рычаг для указания левого/правого поворота в исходное положение «Середина», чтобы система кругового обзора автоматически выключилась.
  - В разделе «Настройки» интерфейса системы кругового обзора можно установить «Включить» или «Выключить» для этой функции.

## 5. Руководство по вождению

### Описание интерфейса



- ① Выход
- ② Программная кнопка переключения предупреждающего сигнала радарного датчика
- ③ Переключение 2D/широкий обзор
- ④ Всплывающие уведомления
- ⑤ Настройки
- ⑥ Траектория движения
- ⑦ Отображение расстояния до радарного датчика
- ⑧ Зона обнаружения радарного датчика
- ⑨ Ориентация изображения



### Настройки системы кругового обзора

#### 1. Траектория движения

- Когда переключатель линии траектории включен, линия траектории отображается на виде сверху и 2D. При выключении переключателя линии траектории линия траектории не отображается на виде сверху и 2D.
- Для этой функции можно установить «Вкл.» или «Выкл.» в пункте «Настройки» интерфейса кругового обзора.

#### 2. Выход для передачи Р

- Если переключатель выхода передачи Р установлен в положение «Немедленно», выход из интерфейса кругового обзора выполняется сразу после переключения на передачу Р; если переключатель выхода передачи Р установлен в положение «Через 30 с», выход из интерфейса кругового обзора выполняется через 30 с после переключения на передачу Р.
- Для этой функции можно установить «Вкл.» или «Выкл.» в пункте «Настройки» интерфейса кругового обзора (возможны различия при разных условиях отображения кругового обзора, в зависимости от конкретного автомобиля).

#### 3. Активация кругового обзора включением указателей поворота

- При активированных указателях поворота, включенной кнопке системы кругового обзора и скорости автомобиля, не превышающей 30 км/ч; переведите переключатель поворота влево/вправо для отображения панорамы 2D слева/справа. Верните в исходное положение указатель поворота для выхода из интерфейса кругового обзора.
- Для этой функции можно установить «Вкл.» или «Выкл.» в пункте «Настройки» интерфейса кругового обзора.

#### Примечание

- При активации системы кругового обзора мультимедийная система начинает отображать изображения, полученные вокруг автомобиля, а также вспомогательные линии и информацию радарного датчика.
- Если автомобиль движется вперед со скоростью более 30 км/ч, система автоматически выключается.
- Если автомобиль не находится на передаче R, и время активации системы превышает 30 с, система автоматически отключится.

#### Примечание

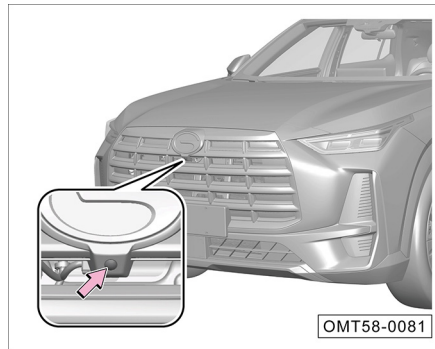
- Если мультимедийная система не включена, работа системы кругового обзора невозможна.
- Когда рычаг селектора переключения передач находится в положении R, область отображения изображения по умолчанию переходит в режим 2D одиночного заднего вида.
- Когда рычаг переключения передач не находится в положении R, по умолчанию активируется режим одиночного переднего вида.
- Режим отображения 2D: с функцией памяти (за исключением передачи R — по умолчанию вид 2D сзади). Широкоугольный вид: без памяти. Если перед выходом из системы кругового обзора был установлен режим 2D, то при следующем входе в систему кругового обзора по умолчанию будет отображаться 2D.
- Всплывающие уведомления отображаются только при наличии сообщений.
- Когда загорелся переключатель звуковой сигнализации радарного датчика, включается звуковая сигнализация радарного датчика. При неактивном переключателе звуковая сигнализация радарного датчика не работает\*.

## 5. Руководство по вождению

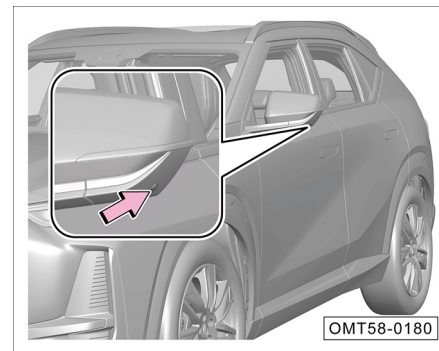
### Примечание

- В широкоугольном интерфейсе можно просматривать различные поля обзора камеры: «Передний широкий обзор», «Задний широкий обзор», «Передние колеса», «Задние колеса».
- Интерфейс дисплея системы кругового обзора отличается в зависимости от комплектации модели. Ориентируйтесь на конкретную модель.
- При включении левого указателя поворота область отображения изображения переключается на левый одиночный вид 2D; при включении правого — на правый одиночный вид 2D.
- Угол обзора можно переключить вручную с помощью программной кнопки «Ориентация изображения», и соответствующий вид будет отображаться в области отображения изображения.

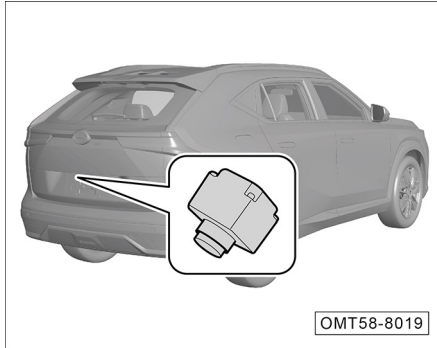
### Расположение камер



Передняя камера установлена под эмблемой автомобиля.



Левая и правая камеры расположены на левом и правом зеркале заднего вида соответственно.



Камера заднего вида установлена возле фонаря освещения номерного знака.

### Примечание

Для обеспечения правильной работы камеры:

- Регулярно очищайте объективы камер от посторонних материалов, таких как снег, лед, вода, пыль и т. п.
- При обнаружении посторонних предметов на поверхности камеры протрите ее мягкой тканью или очистите водой (под небольшим напором). Расстояние между соплом мойки и камерой должно быть не менее 30 см.
- Не используйте для очистки камеры промывку под высоким давлением, а также абразивные средства или острые предметы.

### Внимание

Функциональные ограничения:

- Если камера неисправна, предоставляемая ей информация ограничена. Кроме того, камера имеет ограниченный диапазон и не может идентифицировать объекты, находящиеся за его пределами.
- Неблагоприятные внешние условия и нечеткое изображение могут повлиять на распознавание объектов камерой.

## 5. Руководство по вождению

### Внимание

Следующие ситуации могут привести к тому, что камера не сможет распознать объект, к задержке или ошибкам распознавания:

- Плохое освещение (тусклое, слабое) или плохая видимость (вызванная сильным дождем, снегом, туманом и т. п.).
- Камера направлена в сторону прямого источника света, или освещенность недостаточная.
- Резкое изменение освещенности (например, при въезде в тоннель или при выезде из тоннеля).
- Погодные условия (сильный дождь, снег, туман, экстремально высокая или низкая температура) мешают работе камеры.
- Прилипание посторонних материалов (снега, льда, инея, дождя, тумана, воды, пыли и т. п.) к поверхности камеры.
- Тряска автомобиля во время движения по неровной дороге.
- Обзор камеры заблокирован.

Приведенные выше примеры, предупреждения и ограничения не являются исчерпывающими для всех ситуаций, которые могут повлиять на надлежащее функционирование датчиков камеры.

### Предупреждение


- Камера предназначена для использования только в качестве вспомогательного инструмента. Камера не способна эффективно работать в любых дорожных и погодных условиях. В сложных условиях водителю следует соблюдать осторожность, так как он несет ответственность за безопасность транспортного средства.
- Во избежание помех для датчиков камеры и радаров запрещается устанавливать рамку для номерного знака и другие предметы на панель переднего и заднего номерного знака.
- Замена, модификации или установка дополнительного оборудования на камеру по своему усмотрению запрещены. Разрешается использовать только оригинальную камеру или камеру, одобренную компанией GAC Motor. В противном случае соответствующие функции могут работать неправильно. Компания GAC Motor не несет ответственности за любой прямой или косвенный ущерб.


## 5.6. Система электроусилителя рулевого управления (EPS)

Система электроусилителя рулевого управления (EPS) — это система усиления рулевого управления, в которой дополнительный крутящий момент обеспечивается непосредственно электроприводом. Ее основными элементами являются встроенный датчик крутящего момента и угла поворота рулевого колеса, электродвигатель, электронный блок управления электроусилителем руля и редукционный механизм.

ЭБУ электроусилителя рулевого управления считывает входные сигналы о состоянии автомобиля, такие как задаваемый водителем крутящий момент на рулевом колесе, скорость автомобиля, обороты двигателя, и в реальном времени регулирует дополнительный крутящий момент от электродвигателя. Оптимальное вспомогательное усилие обеспечивает легкость рулевого управления на низкой скорости и стабильность управления на высокой скорости, что повышает комфорт и безопасность вождения.

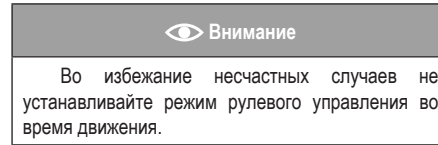
Световой индикатор системы электроусилителя рулевого управления (EPS)

При переключении выключателя зажигания в режим ON загорается индикатор . Когда система EPS завершает самодиагностику, он гаснет. Это означает, что система работает нормально.

Если после запуска двигателя или во время движения загорается индикатор , это означает, что в системе электроусилителя рулевого управления возникли неисправности. Вместе с этим на приборной панели появится соответствующее предупреждение «Проверьте EPS». В этой ситуации следует остановить автомобиль в безопасном месте, выключить и снова включить двигатель. Если индикатор не погас или снова загорелся в начале движения, ни в коем случае не продолжайте движение. Как можно скорее обратитесь в дилерский центр GAC Motor для диагностики и ремонта.

### Режимы рулевого управления

Режим рулевого управления можно в интерфейсе мультимедийной системы, когда автомобиль неподвижен. Существуют три режима рулевого управления: «Легкий», «Комфортный» и «Спортивный». В «Легком» режиме требуется меньше усилий, в «Комфортном» — усилия средние, а в «Спортивном» — существенные. По умолчанию система переходит в режим «Легкий».



## 5.7. Советы по управлению автомобилем

### 5.7.1 Проверка безопасности автомобиля

#### Ежедневная проверка состояния автомобиля

- Проверьте давление в шинах и наличие на них разрывов, грыж, других повреждений и признаков чрезмерного износа.
- Проверьте затяжку колесных болтов.
- Проверьте работу приборов внешнего освещения: фар, стоп-сигналов, задних фонарей, указателей поворота и т. д. Проверьте угол наклона фар.
- Проверьте ремень безопасности на наличие потертостей или других повреждений; пристегните ремень безопасности и проверьте надежность его закрепления в замке.
- Проверьте педали на наличие достаточного свободного хода.
- Проверьте уровень охлаждающей жидкости, уровень масла в двигателе, уровень тормозной жидкости и уровень омывающей жидкости для ветрового стекла.
- Проверьте клеммы аккумуляторной батареи на наличие коррозии или расшатывания, а затем корпус аккумуляторной батареи на наличие трещин или деформаций.

## 5. Руководство по вождению

---

- Проверьте днище автомобиля на наличие утечек топлива, масла, охлаждающей жидкости или других жидкостей. Появление капель воды при использовании кондиционера является нормальным явлением.

### После запуска двигателя и во время движения

- Осмотрите приборную панель на предмет нормальной работы. Обращайте внимание на индикаторы или предупреждающие сообщения.
- Проверьте работоспособность всех переключателей (например, комбинированных переключателей освещения, стеклоочистителей, обогрева стекол и т. д.).
- Двигаясь по безопасному участку дороги, проверьте работу тормозов. При торможении автомобиль не должен отклоняться в сторону.
- При подозрении на наличие иных неисправностей проверьте крепления деталей, наличие утечек и посторонних шумов.

### 5.7.2 Вождение в период обкатки

Чтобы гарантировать долговечность автомобиля, на начальном этапе эксплуатации необходимо выполнить его обкатку. Только после обкатки автомобиль может использоваться в обычном режиме. В период обкатки автомобиля соблюдайте следующие правила:

- Обкаточный пробег составляет 1500 км.
- Старайтесь ездить по дорогам хорошего качества, не нагружайте автомобиль и не двигайтесь на высокой скорости.
- Не давайте полный газ и избегайте резкого ускорения.
- В первые 300 км пробега старайтесь не прибегать к экстренному торможению.
- Строго соблюдайте правила эксплуатации, поддерживайте нормальную рабочую температуру двигателя. Не заменяйте масло перед регулярным техническим обслуживанием.
- Внимательно проводите текущее техническое обслуживание автомобиля. Регулярно проверяйте и затягивайте наружные болты и гайки. В процессе эксплуатации следите за изменениями звуков и температуры различных систем, своевременно регулируйте их.

### Обкатка двигателя

Обкаточный пробег нового двигателя составляет 1500 км. На протяжении первых 1000 км пробега воздержитесь от следующих действий:

- Не развивайте скорость выше 3/4 от максимальной.
- Не двигайтесь на полном газу.
- Избегайте работы двигателя на высоких оборотах.
- Не буксируйте прицеп.

При пробеге автомобиля 1000–1500 км можно постепенно увеличивать обороты двигателя и скорость до максимально допустимого диапазона.

Сопrotивление трения деталей двигателя в начале обкатки гораздо больше, чем впоследствии. Только после обкатки подвижные детали двигателя притираются друг к другу.

Полная обкатка позволит продлить срок эксплуатации двигателя и снизить расход топлива.

### Обкатка шин и фрикционных накладок тормозных колодок

Чтобы обкатать новые шины, в первые 500 км пробега необходимо двигаться со средней скоростью.

На первых 200–300 км пробега коэффициент трения фрикционных накладок еще не достиг оптимального значения. Поэтому необходимо двигаться на низкой скорости и по возможности избегать экстренного торможения.

#### Предупреждение

- Новые необкатанные шины и фрикционные накладки не обладают оптимальными характеристиками сцепления и трения. Поэтому на протяжении первых 500 км следует управлять автомобилем с особой осторожностью.
- Если вы заменили фрикционные накладки, они также должны пройти обкатку в соответствии с вышеуказанными правилами.
- Во время движения следует соблюдать рекомендуемую дистанцию до других транспортных средств и избегать ситуаций, в которых требуется экстренное торможение. Поскольку новые шины и тормозные колодки еще не обкатаны, при экстренном торможении может произойти дорожно-транспортное происшествие.

#### Предупреждение

- Если тормозные колодки мокрые, обледенели или покрыты дорожной солью, эффективность торможения снижается.
- К торможению следует прибегать в тех ситуациях, когда оно необходимо. Нельзя нажимать на педаль тормоза без необходимости, поскольку это может вызывать перегрев тормозного механизма, что, в свою очередь, приведет к увеличению тормозного пути и износу тормозов.
- Запрещается выключать двигатель и позволять автомобилю катиться по инерции. Поскольку усилитель тормозов при этом не работает, в этих условиях тормозной путь сильно увеличивается, что может привести к аварии.

### 5.7.3 Основы вождения

#### Меры предосторожности в различных дорожных условиях

- При движении по дороге в условиях сильного бокового или порывистого ветра необходимо снизить скорость, а затем продолжить контролировать ее вместе с направлением автомобиля.
- Избегайте движения по острым объектам или другим дорожным препятствиям, поскольку это может привести к разрыву шин и другим серьезным повреждениям.
- При движении на ухабистой или неровной дороге необходимо снизить скорость, иначе шасси автомобиля может быть повреждено, что способно привести к другим поломкам автомобиля.
- Перед движением вниз по склону необходимо заранее снизить скорость. Избегайте экстренного торможения, так как это может привести к перегреву или слишком быстрому износу тормозной системы.
- Будьте осторожны при ускорении и торможении на ровных поверхностях. Резкое ускорение или экстренное торможение может привести к пробуксовке колес.

## 5. Руководство по вождению

- При движении на заснеженной дороге необходимо снизить и сохранять постоянную скорость, также нужно избегать интенсивного ускорения и экстренного торможения. При необходимости на колеса можно установить цепи противоскольжения.

### Меры предосторожности в случае преодоления затопленного участка

1. Перед движением через затопленный водой участок дороги необходимо проверить глубину воды. Вода не должна быть выше нижнего края кузова.
2. Если лужа не слишком глубокая и ее можно преодолеть, выключите кондиционер, снизьте скорость, а затем слегка нажмите на педаль акселератора и удерживайте ее. Это позволит преодолеть затопленный участок дороги на небольшой постоянной скорости.
3. При преодолении глубоких участков нельзя останавливать автомобиль, двигаться задним ходом и выключать двигатель.
4. Преодолев затопленный участок, необходимо несколько раз плавно нажать на педаль тормоза, чтобы просушить тормозные диски. Это позволит как можно быстрее восстановить нормальную работу тормозов.

### Примечание

Намокание тормозных дисков и колодок после мойки автомобиля или преодоления затопленного участка снижает тормозные характеристики автомобиля. Тормозной путь значительно увеличивается; кроме того, автомобиль может заносить при торможении, а включение стояночного тормоза не будет гарантировать удержания автомобиля во время стоянки. Чтобы просушить тормозную систему, несколько раз плавно нажмите на педаль тормоза, двигаясь на небольшой скорости. Когда тормозные характеристики восстановятся, можно будет продолжать движение в обычном режиме.

### Основные правила вождения в холодное время года

1. Проверьте уровень и состояние охлаждающей жидкости, чтобы предотвратить ее замерзание:
  - Долейте в систему охлаждения охлаждающую жидкость, которая использовалась в вашей модели автомобиля изначально, если того требует температура окружающей среды.
  - Использование неподходящей охлаждающей жидкости может привести к поломке двигателя.
2. Проверьте состояние аккумуляторной батареи и проводов:

- В холодную погоду энергия аккумуляторной батареи снижается, поэтому для зимнего запуска следует поддерживать аккумуляторную батарею полностью заряженной.
3. Избегайте оледенения дверных замков автомобиля:
    - Впрысните в замочную скважину антиобледенитель, солидол или другую смазку, чтобы предотвратить обледенение.
  4. Используйте морозоустойчивый моющий раствор:
    - Его можно приобрести в дилерском центре GAC Motor.
    - Смешивать воду и незамерзающую жидкость для омывателя нужно в пропорции, указанной производителем.
  5. Избегайте налипания льда и снега в нижней части подкрылков:
    - Налипание снега и льда в нижней части подкрылков может затруднить управление. При длительных поездках в условиях низких температур следует периодически останавливаться и проверять подкрылки на отсутствие наледи и снега.
  6. Для обеспечения безопасности при движении в различных условиях рекомендуем всегда иметь при себе некоторые предметы:



- Цепи противоскольжения, скребок для очистки стекла, пакет песка или соли, светосигнальный прибор, совок, соединительный трос и т. д.
- 7. При поездке в сильный мороз следует избегать частых и резких запусков двигателя несколько раз подряд и не следует выключать его после непродолжительной работы. Постоянный перепад температуры двигателя может привести к появлению внутри него конденсата, который смешается с маслом и приведет к образованию эмульсионной массы. После включения и прогрева двигателя эмульсия может исчезнуть. В противном случае замените масло согласно требованиям, изложенным в «Сервисной книжке».

### 5.7.4 Эффективная эксплуатация автомобиля

- Перед началом движения убедитесь, что стояночный тормоз выключен и его индикатор не горит.
- Следите за тем, чтобы давление в шинах было достаточным. Недостаточное давление может привести к быстрому износу шин и повышению расхода топлива.
- Положение колес должно быть отрегулировано правильно. Неправильное положение колес ускоряет износ шин, увеличивает нагрузку на двигатель и расход топлива.
- Не рекомендуется перегружать автомобиль; желательно убрать из автомобиля ненужные предметы. Чрезмерная загрузка повышает нагрузку на двигатель и увеличивает расход топлива.
- Увеличивайте скорость медленно и плавно; избегайте резкого ускорения.
- По возможности избегайте пробок. Движение в пробках повышает износ двигателя.
- Соблюдайте сигналы светофоров, держите безопасную дистанцию с другими транспортными средствами. Избегайте лишних остановок и экстренных торможений. Это позволит сэкономить топливо и уменьшить износ тормозной системы.
- Во время движения не держите ногу на педали тормоза, так как это может привести к преждевременному износу и перегреву

фрикционных накладок, а также к повышению расхода топлива.

- Во время движения необходимо выбирать дороги с хорошим покрытием. При движении на неровной дороге необходимо внимательно контролировать скорость, чтобы избежать столкновений и повреждений автомобиля.
- При скоплении большого количества грязи на ходовой части необходимо почистить ходовую часть. Это снизит массу автомобиля и предотвратит угрозу образования коррозии.
- Необходимо проводить регулярное техническое обслуживание автомобиля. Это позволит сохранить его оптимальные эксплуатационные характеристики. Загрязнения в воздушном фильтре, на свечах зажигания, в масле и системе смазки могут негативно сказаться на работоспособности двигателя и увеличить расход топлива.
- После запуска двигателя при низкой температуре необходимо двигаться с низкой скоростью в течение нескольких минут. После прогрева двигателя можно увеличить скорость.
- При движении на высокой скорости не рекомендуется открывать окна.
- Разумно используйте кондиционер и другие приборы.
- Выключайте двигатель при продолжительной остановке, чтобы не расходовать топливо в режиме холостого хода двигателя.

## 5. Руководство по вождению

---

### 5.7.5 Предотвращение возгораний

Чтобы избежать возгорания, при эксплуатации автомобиля необходимо соблюдать следующие правила:

1. В автомобиль запрещено класть легковоспламеняющиеся предметы:
  - В жаркую погоду температура в салоне автомобиля, находящегося на солнце, может превышать 70°C. Если в автомобиле при этом будут находиться зажигалки, моющие средства, духи, а также другие легковоспламеняющиеся предметы и вещества, может произойти возгорание или взрыв.
  - Такие предметы, как легковоспламеняющиеся литиевые аккумуляторы или портативные зарядные устройства, оставленные в салоне пассажирами, также могут стать причиной возгорания.
2. После курения необходимо убедиться, что окурок погас.
  - Не потушенный окурок может стать причиной возгорания.
3. Рекомендуем регулярно обращаться в дилерский центр GAC MOTOR для осмотра автомобиля:
  - Электропроводка автомобиля также нуждается в регулярном осмотре. Необходимо проверять гнезда, разъемы, изоляцию и фиксацию электроприборов и жгутов проводов. Выявленные неполадки следует своевременно устранять.
4. Запрещается переоборудовать электропроводку автомобиля и устанавливать дополнительные электроприборы:
  - Установка дополнительных электроприборов (например, высокомошных динамиков, ксеноновых фар и т. п.) может привести к перенапряжению в электросети, что создаст риск возгорания электропроводки.
  - Строго запрещается использовать предохранители, номинал которых превышает характеристики соответствующих электроприборов, а также заменять предохранители проволокой.
5. Меры предосторожности при движении:
  - Во время движения или стоянки, особенно в теплое время года, необходимо убедиться в отсутствии в шасси автомобиля легковоспламеняющихся предметов, например, сухой травы, веток, листьев, стеблей растений и т. п. При длительном движении температура выхлопной трубы и других деталей повышается, и эти предметы могут стать причиной возгорания.
  - Не рекомендуется останавливать автомобиль возле мусорных свалок и других мест, где обитают крысы. Также не рекомендуется оставлять в автомобиле предметы, которые могут привлечь внимание грызунов, например, пищевые продукты. Грызуны могут почуять запах продуктов и повредить электропроводку автомобиля, что способно привести к возгоранию.
6. В автомобиле должен находиться легкий огнетушитель, и водителю следует ознакомиться с правилами его использования:
  - Для обеспечения безопасности следует держать огнетушитель в автомобиле, регулярно проверять его и при необходимости заменять. Кроме этого, водитель должен четко знать правила использования огнетушителя, чтобы не растеряться в непредвиденной ситуации.

### 6.1 Инструкция по техническому обслуживанию

#### Меры предосторожности

Перед началом каких-либо работ ознакомьтесь с этим разделом руководства и убедитесь, что у вас есть все необходимые инструменты и технические знания.

- Убедитесь, что двигатель выключен, автомобиль находится на ровной горизонтальной поверхности, и активирован стояночный тормоз.
- Для очистки деталей используйте имеющийся в продаже жироудалитель или средство для очистки деталей. Не используйте бензин.
- Убедитесь, что рядом с аккумуляторной батареей и деталями топливной системы нет зажженных сигарет, искр и открытого огня.
- При работе с аккумуляторной батареей и сжатым воздухом следует использовать защитные очки и защитную одежду.

#### Предупреждение

Если техническое обслуживание автомобиля было проведено неправильно или имевшиеся технические проблемы не были устранены, эксплуатация такого автомобиля может стать причиной дорожно-транспортного происшествия, что способно привести к серьезным травмам и гибели людей.

#### Потенциальные опасности при обслуживании автомобиля

- Угарный газ: содержащийся в выхлопных газах автомобиля угарный газ токсичен. Не следует запускать двигатель в плохо проветриваемых помещениях.
- Ожоги: двигатель и выхлопная система сильно нагреваются во время работы. Прикосновение к ним может вызвать ожог. Прежде чем приступать к работе, после выключения двигателя следует подождать не менее 30 минут, чтобы детали остыли.

#### Внимание

Невозможно предугадать и перечислить все опасности, с которыми можно столкнуться в ходе ремонта и технического обслуживания автомобиля. Поэтому в этом разделе описаны не все меры предосторожности.

### 6.2 Внутреннее обслуживание

#### Чистка комбинации приборов и пластиковых элементов

Комбинацию приборов и пластиковые поверхности следует протирать чистой мягкой тряпкой, смоченной водой.

Если загрязнения не удалось удалить с помощью воды, допускается использовать специальные чистящие средства для пластика, не содержащие растворителей.

#### Внимание

Чистящие средства с растворителями могут повредить пластиковые элементы.

#### Предупреждение

Приборную панель и поверхность блока подушек безопасности нельзя чистить с помощью аэрозолей для ухода за салоном и чистящих средств с растворителями. В противном случае повреждение этих элементов может привести к несвоевременному раскрытию подушек безопасности и серьезным травмам водителя и пассажиров.

## 6. Эксплуатация и обслуживание

### Чистка и уход за ковровым покрытием

Регулярно чистите ковровое покрытие с помощью пылесоса.

Для поддержания чистоты коврового покрытия периодически чистите его с помощью моющего средства.

#### Внимание

Используйте чистящие средства в строгом соответствии с инструкциями.

#### Предупреждение

**Не разбавляйте пенящиеся средства водой. Ковровое покрытие по возможности следует сохранять сухим.**

### Чистка и уход за кожаными поверхностями\*

- Удаляйте пыль с кожаных поверхностей с помощью пылесоса.
- Очищайте кожаные поверхности с помощью чистой мягкой тряпки, смоченной водой.
- Затем вытирайте их насухо сухой мягкой тряпкой.
- Если загрязнения не удалось удалить вышеописанным способом, можно использовать специальное мыло или пятновыводитель для кожаных изделий.

#### Внимание

После применения пятновыводителя для кожи следует сразу протереть очищенный участок мягкой сухой тканью.

#### Предупреждение

**Ни в коем случае не оставляйте в салоне ткань, пропитанную пятновыводителем, на длительное время. Воздействие пятновыводителя может испортить тканевые элементы салона.**

### Чистка ремней безопасности

- Медленно вытяните ремень безопасности и зафиксировать его в вытянутом состоянии.
- Очистите ремень безопасности от загрязнений с помощью мягкой щетки и нейтрального мыльного раствора.
- После того, как ремень полностью высохнет, дайте ему втянуться в катушку.

#### Внимание

- Прежде чем убирать ремень, обязательно убедитесь, что он полностью высох. В противном случае можно повредить катушку ремня.
- Периодически осматривайте все ремни безопасности в салоне и следите за их чистотой, чтобы обеспечить их нормальную работу.

### Предупреждение

- В случае повреждения ленты, деталей крепления, сматывающего устройства или замка ремня безопасности как можно скорее обратитесь в дилерский центр GAC Motor для диагностики и ремонта.
- После аварии ремни безопасности необходимо заменить, даже если они не были повреждены.
- Не допускайте попадания жидкости и инородных предметов в замки ремней безопасности. Это помешает нормальной работе ремней безопасности и их замков.
- Ни при каких обстоятельствах нельзя самостоятельно разбирать и переоборудовать ремни безопасности.
- Запрещается использовать химические моющие средства для чистки ремней безопасности, чтобы не повредить ленты ремней и не нарушить их работу.

### Очистка и замена фильтров

Для фильтрации газов и жидкостей автомобиль оснащен воздушным, салонным, масляным и топливным фильтрами. Загрязнение и засорение фильтров мешают нормальной работе соответствующих систем автомобиля. Поэтому рекомендуем обращаться в дилерский центр GAC Motor для очистки и замены фильтров в соответствии с графиком, приведенным в «Сервисной книжке».

### 6.3 Внешнее обслуживание

#### Мойка автомобиля

Регулярно мойте автомобиль, чтобы поддерживать его внешний вид в хорошем состоянии.

Автомобиль следует мыть в затененном и прохладном месте. Не мойте его под прямыми лучами солнца. Если автомобиль длительное время находился на солнце, перед мойкой следует подождать остывания кузова.

При использовании автоматической мойки необходимо следовать указаниям оператора.

### Предупреждение

**Перед мойкой следует выключить зажигание.**

## 6. Эксплуатация и обслуживание

### Внимание

Лакокрасочное покрытие (ЛКП) кузова обладает достаточной прочностью, чтобы выдерживать автоматическую мойку. Однако следует обратить внимание на некоторые факторы, негативно воздействующие на ЛКП. Если конструкция автоматической мойки, используемые чистящие средства, качество воды, тип растворителя и воска не соответствуют установленным стандартам, лакокрасочному покрытию может быть нанесен ущерб.

#### Ручная мойка

- Чтобы смыть пыль с кузова, промойте его большим количеством воды.
- Наберите в ведро воды, добавьте в него специальное чистящее средство для мойки автомобилей.
- Несколько раз аккуратно протрите кузов сверху вниз с помощью мягкой тряпки, губки или щетки.
- Колеса и пороги автомобиля следует мыть в последнюю очередь. При этом нужно использовать другую губку или тряпку.
- После завершения мойки ополосните кузов большим количеством чистой воды.
- В завершение насухо вытрите ЛКП кузова мягким махровым полотенцем или замшевой тряпкой.

### Внимание

Если кузов загрязнен битумом или другими подобными веществами, во избежание повреждения ЛКП для его очистки нужно использовать специальное чистящее средство. После чистки остатки средства следует смыть водой. Протирая кузов, проверьте ЛКП на наличие сколов и царапин. В случае их обнаружения обратитесь в дилерский центр GAC Motor для ремонта.

Будьте предельно осторожны, применяя пароочиститель или мойку высокого давления для очистки автомобиля. Строго соблюдайте инструкции по эксплуатации пароочистителя или мойки высокого давления, следите за рабочим давлением, температурой и расстоянием между соплом и кузовом.

- Применяя пароочиститель или мойку высокого давления для очистки автомобиля, соблюдайте необходимое расстояние до автомобиля и следите, чтобы температура пара или воды не превышала 60 °С.

- Не направляйте струю мойки высокого давления в датчики парковки или камеру заднего вида в течение длительного времени. Во время мойки датчиков парковки и камеры заднего вида следите за тем, чтобы расстояние от распылителя до них составляло не менее 30 см.

### Предупреждение

- Во время ручной мойки соблюдайте меры предосторожности. Будьте аккуратны при мытье выступающих деталей днища, чтобы не порезаться.
- Соблюдайте особую осторожность, промывая днище и колесные арки, чтобы не порезаться об острые края деталей.
- Во время мойки не допускайте попадания воды в моторный отсек. В противном случае это сократит срок службы деталей моторного отсека.

## 6. Эксплуатация и обслуживание

### Полировка

Регулярная полировка кузова защищает ЛКП и сохраняет его блеск. Рекомендуется полировать автомобиль твердым воском один раз в год, чтобы защитить ЛКП от коррозии и механических воздействий.

К полировке следует приступать только после того, как весь кузов вымыт и вытерт насухо. Используйте для защиты ЛКП только высококачественный воск. Как правило, выделяют два типа воска:

- Защитный воск. Используется для защиты ЛКП от воздействия солнечных лучей, загрязнений воздуха и других разрушительных факторов внешней среды. Обычно используется для новых автомобилей.
- Восстанавливающий воск. Применяется для восстановления внешнего вида ЛКП, которое подверглось окислению или потеряло блеск. В основном используется для восстановления блеска ЛКП.

### Очистка внешних пластиковых элементов

Как правило, для очистки внешних пластиковых элементов достаточно чистой воды, мягкой тряпки или мягкой щетки. Если не удалось удалить загрязнения с их помощью, допускается использовать специальные чистящие средства для пластика, не содержащие растворителей и рекомендованные производителем.

#### Внимание

Не используйте чистящие средства с растворителями для очистки пластиковых деталей. В противном случае пластиковые детали могут быть легко повреждены.

### Мытье стекол и зеркал заднего вида

Для чистки стекол и зеркал заднего вида воспользуйтесь средством для мытья окон на спиртовой основе. После нанесения средства протрите стекла и зеркала насухо с помощью замши или мягкой тряпки без ворса.

После обработки поверхности кузова удалите остатки воска со стекла с помощью специального чистящего средства и чистой тряпки. Это позволит избежать повреждения стеклоочистителей.

Убрать снег со стекол и зеркал заднего вида можно с помощью небольшой щетки.

Для удаления наледи используйте антиобледенительный спрей. Также можно использовать скребок для удаления льда. При этом следует соблюдать осторожность, чтобы не повредить детали автомобиля. Счищая лед, делайте движения скребком в одном направлении.

## 6. Эксплуатация и обслуживание

### Внимание

- Не очищайте лед движениями вперед-назад.
- Нельзя удалять лед и снег со стекол и зеркал заднего вида с помощью теплой или горячей воды. Это может привести к образованию трещин.
- Если на стеклах имеются следы битума, масла, силикона или подобных веществ, их следует очищать специальным моющим средством для автомобильных стекол или средством для удаления силикона.

### Очистка и техническое обслуживание крышки стеклоочистителя

Старайтесь избегать частых/длительных стоянок под деревьями. Если вы обнаружили листья или мусор, падающие на крышки стеклоочистителей, очистите их.

### Очистка щеток стеклоочистителей

- Переведите выключатель зажигания автомобиля в режим ON, а затем в режим OFF.
- Переместите комбинированный переключатель стеклоочистителей в режим MIST на 10 с. Рычаги стеклоочистителя останутся в верхнем положении.

- Поднимите рычаги стеклоочистителя и мягкой тряпкой аккуратно удалите с щеток пыль и грязь.
- После очистки аккуратно опустите рычаг стеклоочистителя на ветровое стекло.
- Переключите выключатель зажигания в режим ON, и стеклоочиститель автоматически вернется в исходное положение.

### Внимание

- При опускании рычага стеклоочистителя следует соблюдать осторожность, чтобы он не упал и не ударился о ветровое стекло.
- На рабочую поверхность щеток стеклоочистителей нанесен слой графита, который позволяет им двигаться ровно и бесшумно. Чистящие средства, содержащие растворители, а также использование жестких губок и острых инструментов может повредить графитовый слой. Из-за его повреждения щетки могут начать скрипеть. В этом случае их следует заменить.
- Прежде чем включать стеклоочистители в зимний период или в холодную погоду, убедитесь, что щетки не примерзли к стеклу. Если примерзли, сначала удалите лед. В противном случае можно повредить щетки и электропривод стеклоочистителей.

### Уход за резиновыми уплотнителями

Резиновым уплотнителям дверей, стекол и других элементов автомобиля периодически требуется уход, который позволит сохранить их эластичность и продлить срок службы. Также это поможет улучшить герметичность, облегчить процесс открывания и уменьшить звук при закрывании. Кроме того, хорошее состояние уплотнителей уменьшает риск примерзания дверей в зимнее время.

Для ухода за уплотнителями удалите с них пыль и грязь мягкой тряпкой. Периодически обрабатывайте уплотнители специальным защитным средством.

### Очистка и техническое обслуживание колес

Регулярное удаление с колес дорожной соли и пыли от износа фрикционных накладок позволит сохранить их внешний вид и продлить срок службы. Поэтому рекомендуем регулярно выполнять следующие операции:

- Один раз в две недели удаляйте следы противоледных реагентов и пыли от тормозных колодок с поверхности колесных дисков с помощью бескислотного чистящего средства.
- Полируйте литые колесные диски высококачественным твердым воском каждые три месяца.




### Внимание

- Запрещается обрабатывать поверхность колесных дисков средствами для полировки ЛКП или другими абразивными средствами.
- Если защитный слой на поверхности колесных дисков был поврежден, необходимо восстановить его как можно скорее.
- Использование мойки высокого давления может нанести шинам видимые или скрытые непоправимые повреждения, которые могут привести к аварии и серьезным травмам.
- Нельзя мыть шины с помощью пучковых форсунок, так как это может привести к повреждению шин и дорожно-транспортным происшествиям.

## 6.4 Проверка и добавление масел и жидкостей


### 6.4.1 Топливо

По мере работы двигателя и движения автомобиля количество топлива уменьшается. Это можно отследить по указателю уровня топлива.

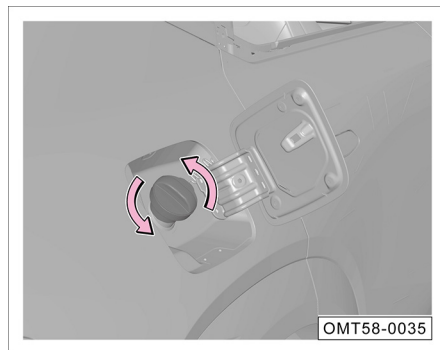
При чрезмерно низком уровне топлива замигает желтый индикатор  и на дисплее комбинации приборов появится предупреждение. В такой ситуации следует как можно скорее долить топливо.

### Заправка топливного бака

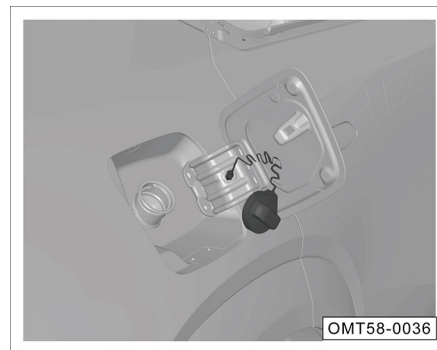


1. Потяните ручку  открывания лючка топливного бака, крышка выскочит наружу.

## 6. Эксплуатация и обслуживание



2. Полностью откройте крышку лючка и открутите пробку заливной горловины топливного бака, поворачивая ее против часовой стрелки. Полностью открутив пробку, на небольшой промежуток времени оставьте ее на месте, чтобы ослабить давление паров топлива в баке. Затем снимите пробку.



3. Повесьте пробку на внутреннюю сторону крышки лючка и начните заправку.  
4. Завершив заправку, закрутите пробку топливного бака по часовой стрелке до щелчка. Щелчок означает, что пробка закручена полностью.

### Примечание

- Топливо следует заливать в соответствии с маркировкой на заливной горловине.
- В этой модели автомобиля используется закрытая система улавливания топливных паров. Поэтому при высокой температуре или высокой скорости подачи топлива заправочный пистолет может щелкнуть до того, как бак будет полностью заполнен. Это нормальное явление. Если такое происходит, снизьте скорость подачи топлива во время заправки.

### Внимание

- Использование бензина более низких марок или некачественного топлива может снизить мощность двигателя или привести к его повреждению.
- Если на дисплее отображается уровень топлива менее 1/4, своевременно заправьте автомобиль, чтобы избежать поломки из-за недостаточной подачи топлива на подъемах и спусках.

### Внимание

При заправке вставьте топливный пистолет как можно глубже в топливную трубу. Когда пистолет отключится в первый раз, рекомендуется не продолжать заправку, чтобы избежать перелива топлива.

### Предупреждение

- **Двигатель автомобиля должен быть выключен во время заправки. Перед заправкой убедитесь, что рядом нет источников возгорания и открытого огня.**
- **Избегайте контакта топлива с кожей и одеждой.**
- **Используйте только бензин вышеуказанных марок. Если вы случайно залили бензин другой марки, не запускайте двигатель и немедленно обратитесь в дилерский центр GAC Motor для устранения проблемы.**

### 6.4.2 Моторное масло

#### Функции моторного масла

Моторное масло обеспечивает двигателю смазку, уплотнение, охлаждение, защиту от коррозии и очистку.

#### Спецификация моторного масла

На заводе-изготовителе в двигатель автомобиля заливается высококачественное моторное масло, которое подходит для использования в любых погодных условиях, кроме экстремально низких температур.

При покупке моторного масла ознакомьтесь с характеристиками, указанными на упаковке, и убедитесь, что оно подходит для вашего двигателя.

### Примечание

Классификация моторного масла:

- API SN/ILSAC GF-5

Вязкость масла:

- SAE 0W-20

### Примечание


- Обязательно заменяйте моторное масло в соответствии с графиком, указанным в «Сервисной книжке». Для его замены обращайтесь в сервисный центр GAC Motor.
- Если есть одно из перечисленных ниже обстоятельств, моторное масло следует заменять чаще: эксплуатация автомобиля в экстремальных условиях, использование бензина с высоким содержанием серы, длительная эксплуатация двигателя в режиме холостого хода (например, при использовании автомобиля в качестве такси), эксплуатация автомобиля в условиях высокой запыленности или в районах с холодным климатом, частые поездки с прицепом.

### Предупреждение

**Используйте только моторные масла, рекомендованные Компанией. Гарантия не распространяется на повреждения двигателя, вызванные использованием не подходящего масла.**

## 6. Эксплуатация и обслуживание

### Контрольная лампа давления масла

Если во время движения автомобиля загорается контрольная лампа , немедленно остановите автомобиль на безопасном участке дороги и выключите двигатель. После остывания двигателя проверьте уровень моторного масла.

Если уровень масла в двигателе нормальный, но после запуска двигателя контрольная лампа продолжает гореть, больше не включайте двигатель и как можно скорее обратитесь в дилерский центр GAC Motor для диагностики и ремонта.

#### Предупреждение

- Не пренебрегайте горячей контрольной лампой и соответствующими предупреждениями. Это может привести к повреждению двигателя.
- Контрольная лампа низкого давления моторного масла не отображает уровень масла. Регулярно проверяйте уровень масла в двигателе.

### Проверка уровня масла

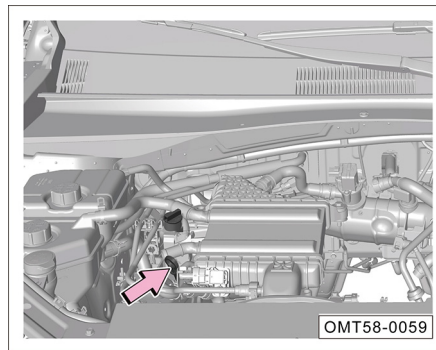
Проверяйте уровень моторного масла регулярно. Для проверки остановитесь на ровной площадке, активируйте стояночный тормоз и выключите двигатель. После того как двигатель остынет, откройте капот и проверьте уровень масла.

#### Примечание

Уровень моторного масла следует проверять на остывшем двигателе.

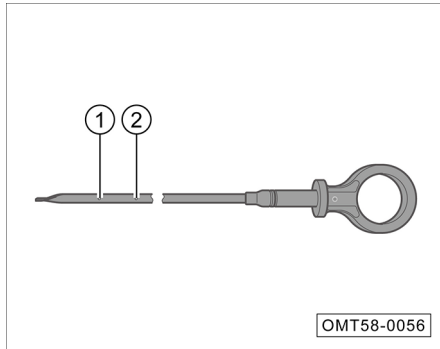
#### Предупреждение

- При проведении работ в моторном отсеке автомобиля необходимо проявлять особую осторожность.
- Моторный отсек является зоной повышенного риска. Прежде чем поднять крышку капота, обязательно внимательно прочтите инструкции по безопасности и следуйте им.



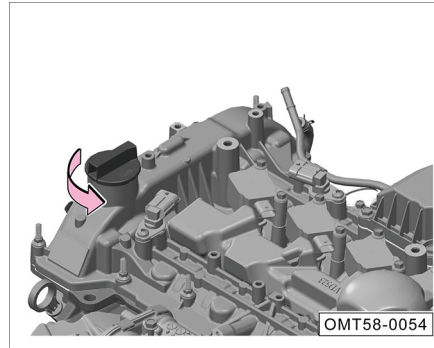
1. Извлеките маслоизмерительный щуп.

## 6. Эксплуатация и обслуживание



- Удалите следы масла со щупа чистой тряпкой и снова вставьте его в отверстие до упора.
- Снова извлеките маслоизмерительный щуп и проверьте уровень масла на нем. Уровень моторного масла должен находиться между нижней отметкой ① и верхней отметкой ②.
- Если моторного масла в двигателе недостаточно, необходимо немедленно долить его. При низком уровне масла смазка деталей двигателя не происходит должным образом, что может привести к его поломке.

### Долив моторного масла



Если после проверки уровня масла выяснилось, что требуется добавление моторного масла, следуйте указаниям ниже:

- Откройте пробку топливозаправочной горловины против часовой стрелки
- Небольшими порциями заливайте масло в горловину, каждый раз проверяя его уровень.
- Когда уровень масла приблизится к отметке ②, прекратите долив. Установите пробку в маслозаливную горловину и закрутите ее по часовой стрелке.

### ⚠ Предупреждение

- Заливая моторное масло, соблюдайте осторожность. При попадании масла на кожу смойте его большим количеством воды.
- Если после долива масла оказалось больше, чем необходимо, ни в коем случае не запускайте двигатель и как можно скорее обратитесь в дилерский центр GAC Motor для решения проблемы. Запуск двигателя в такой ситуации может привести к выходу из строя трехкомпонентного каталитического нейтрализатора.
- После завершения процедуры долива необходимо плотно закрутить пробку маслозаливной горловины для предотвращения распыливания моторного масла при запуске двигателя. Распылавшееся масло может стать причиной возгорания в моторном отсеке.
- Моторное масло является токсичным веществом и должно храниться в оригинальной таре в недоступном для детей месте, чтобы избежать случайного пищевого отравления.
- Не добавляйте никаких присадок в моторное масло. Это может привести к повреждению двигателя. Неисправности, вызванные добавлением присадок, не покрываются гарантией.

## 6. Эксплуатация и обслуживание

### 6.4.3 Охлаждающая жидкость

#### Функции охлаждающей жидкости

Охлаждающая жидкость обеспечивает охлаждение двигателя и защищает его от замерзания и коррозии.


#### Спецификация охлаждающей жидкости

Охлаждающая жидкость заливается в систему охлаждения заводом-изготовителем. Эта жидкость может использоваться круглый год, за исключением экстремальных морозов.

#### Примечание

- Спецификация охлаждающей жидкости: DF-6, - 35 °С.
- Обязательно придерживайтесь межсервисных интервалов, указанных в «Сервисной книжке», для замены охлаждающей жидкости в дилерском центре GAC Motor.
- При изменении цвета охлаждающей жидкости сократите межсервисный интервал и обратитесь в дилерский центр GAC Motor для замены охлаждающей жидкости.

#### Индикатор перегрева охлаждающей жидкости

При перегреве охлаждающей жидкости на комбинации приборов красным светом загорается индикатор  и появляется соответствующее предупреждающее сообщение. В этом случае немедленно остановите автомобиль на безопасном участке дороги и выключите двигатель. После остывания двигателя проверьте уровень охлаждающей жидкости.

Если уровень охлаждающей жидкости нормальный и после запуска двигателя индикатор продолжает гореть, больше не запускайте двигатель и как можно скорее обратитесь в дилерский центр GAC Motor для диагностики и ремонта.

#### Проверка уровня охлаждающей жидкости

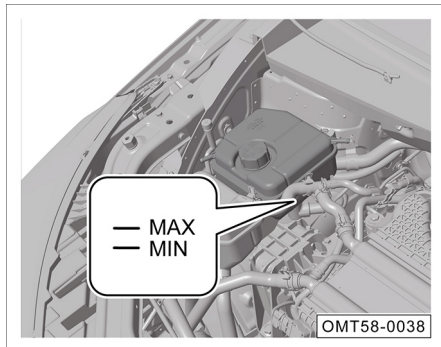
Проверяйте уровень охлаждающей жидкости регулярно. Для проверки остановитесь на ровной площадке, активируйте стояночный тормоз и выключите двигатель. После остывания двигателя откройте капот и проверьте уровень охлаждающей жидкости.

#### Предупреждение

- При проведении работ в моторном отсеке автомобиля необходимо проявлять особую осторожность.
- Моторный отсек является зоной повышенного риска. Прежде чем поднять крышку капота, обязательно внимательно прочтите инструкции по безопасности и следуйте им.
- Если из моторного отсека идет пар или выбрасывается охлаждающая жидкость, ни в коем случае не открывайте капот сразу же. Сначала дождитесь, пока двигатель остынет, а пар или охлаждающая жидкость исчезнут.

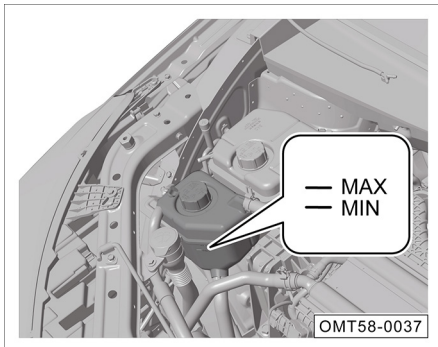
## 6. Эксплуатация и обслуживание

### Охлаждающая жидкость двигателя



Уровень охлаждающей жидкости в расширительном бачке двигателя должен быть между верхней отметкой MAX и нижней отметкой MIN.

### Охлаждающая жидкость интеркулера

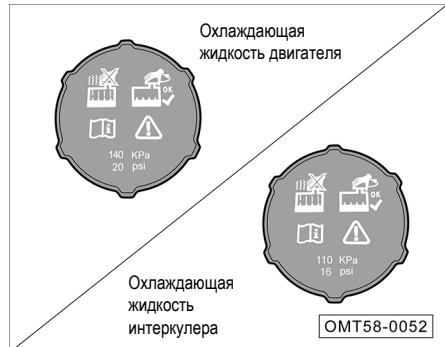


Убедитесь, что уровень охлаждающей жидкости в расширительном бачке двигателя находится между верхней отметкой MAX и нижней отметкой MIN.

#### Внимание

Если уровень охлаждающей жидкости ниже отметки MIN, необходимо долить ее. Если уровень охлаждающей жидкости слишком низкий, эффективность охлаждения будет снижена, что приведет к повреждению двигателя или интеркулера.

### Добавление охлаждающей жидкости



Если после проверки уровня охлаждающей жидкости выяснилось, что ее необходимо долить, следуйте указаниям ниже:

1. Накройте крышку расширительного бачка плотной тканью и открутите крышку в направлении против часовой стрелки.
2. Добавьте охлаждающую жидкость до уровня между отметками MAX и MIN.
3. Закрутите крышку расширительного бачка по часовой стрелке до упора.

## 6. Эксплуатация и обслуживание

### Внимание

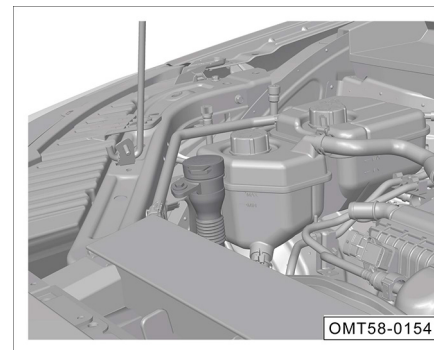
- При горячем двигателе система охлаждения находится под высоким давлением. Пока двигатель не остынет, ни в коем случае не открывайте крышку расширительного бачка, чтобы не обжечься.
- Охлаждающую жидкость можно доливать, только когда двигатель или интеркулер полностью остыли. После долива уровень охлаждающей жидкости не должен быть выше отметки MAX, т. к. в этом случае при запуске двигателя жидкость может быть выброшена из расширительного бачка из-за слишком высокого давления в системе охлаждения.
- Доливать можно только неиспользованную охлаждающую жидкость.

### Предупреждение

- Запрещается подмешивать в оригинальную охлаждающую жидкость не одобренную Компанией охлаждающую жидкость.
- Если в экстренном случае пришлось залить другую охлаждающую жидкость или воду, следует как можно скорее обратиться в дилерский центр GAC Motor для промывки системы охлаждения и замены охлаждающей жидкости.
- Слишком большой или слишком быстрый расход охлаждающей жидкости указывает на возможную скрытую утечку в системе охлаждения, поэтому при вышеуказанных симптомах необходимо в ближайшее время обратиться в дилерский центр GAC Motor для диагностики и ремонта.
- Охлаждающая жидкость должна храниться в оригинальной таре в недоступном для детей месте, чтобы избежать случайного пищевого отравления.

### 6.4.4. Стеклоомывающая жидкость и щетки стеклоочистителей

#### Добавление жидкости стеклоомывателя



- При обнаружении слишком низкого уровня жидкости стеклоомывателя необходимо вовремя долить жидкость в бачок стеклоомывателя.



## 6. Эксплуатация и обслуживание

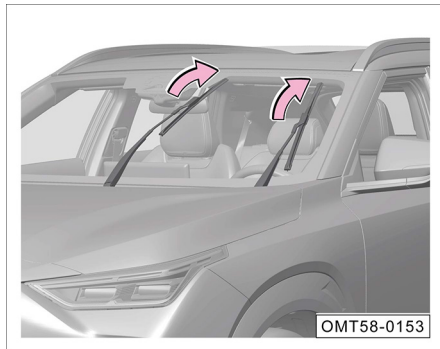
### Внимание

- Не используйте вместо моющего средства мыльную воду или другой антифриз, так как это может привести к появлению разводов на лакокрасочном покрытии автомобиля.
- Не смешивайте жидкость стеклоомывателя с другими моющими средствами: это может привести к разложению компонентов стеклоомывающей жидкости и закупориванию форсунок стеклоомывателя.

### Предупреждение

- При проведении работ в моторном отсеке автомобиля необходимо проявлять особую осторожность. Перед началом работы обязательно ознакомьтесь с соответствующими инструкциями по безопасности и соблюдайте их.
- Остерегайтесь случайного добавления охлаждающей жидкости или каких-либо других веществ в бачок стеклоомывателя. Если это произойдет, стеклоомыватель будет оставлять на ветровом стекле разводы, которые могут помешать обзору водителя и привести к аварии.
- Не используйте стеклоомывающую жидкость с содержанием этанола более 10%. В условиях высокой температуры такая жидкость может привести к коррозии и образованию трещин на фарах автомобиля. Рекомендуем использовать стеклоомывающую жидкость на основе метанола.

### Замена щеток очистителя ветрового стекла

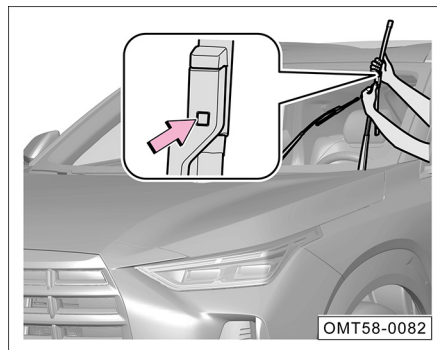


1. Переведите выключатель зажигания автомобиля в режим ON, а затем в режим OFF.
2. Поверните комбинированный переключатель стеклоочистителя в режим MIST примерно на 10 с, чтобы включить режим обслуживания стеклоочистителя; рычаг стеклоочистителя отработает в течение половины цикла, а затем остановится.

## 6. Эксплуатация и обслуживание

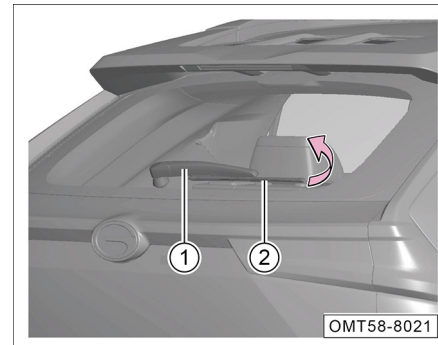
### **i** Примечание

Кроме того, в интерфейсе мультимедийной системы можно включить режим обслуживания стеклоочистителей: при включении стеклоочиститель отработает половину цикла и остановится, а при выключении автоматически вернется в исходное положение.



3. Поднимите рычаг стеклоочистителя, нажмите на фиксатор, отмеченный на рисунке стрелкой, и снимите щетку.
4. Плавно опустите рычаг.
5. Чтобы установить новую щетку стеклоочистителя, повторите вышеуказанные действия в обратном порядке. При установке щетки на рычаг должен прозвучать щелчок.
6. Плавно опустите рычаг на ветровое стекло.
7. При переключении выключателя зажигания в режим ON рычаги стеклоочистителя автоматически вернуться в исходное положение.

### Замена щетки очистителя заднего стекла



1. Возьмитесь рукой за рычаг ① стеклоочистителя и поднимите его в направлении, указанном стрелкой.
2. Возьмитесь рукой за рычаг ① и надавите на щетку ② в направлении стрелки, чтобы снять щетку стеклоочистителя.
3. Плавно опустите рычаг.
4. Чтобы установить новую щетку стеклоочистителя, повторите вышеуказанные действия в обратном порядке. При установке щетки на рычаг должен прозвучать щелчок.
5. Плавно опустите рычаг на ветровое стекло.

### Внимание

- Рычаг стеклоочистителя следует поднимать только после того, как он будет отрегулирован на режим обслуживания стеклоочистителя.
- Не открывайте крышку капота при поднятых стеклоочистителях, так как это может привести к повреждению крышки капота и рычагов стеклоочистителей.
- Новые щетки стеклоочистителей должны соответствовать оригинальным по длине и другим характеристикам.
- Опускайте рычаги стеклоочистителей осторожно, не позволяйте им ударить по стеклу.
- Проверяйте состояние щеток стеклоочистителей регулярно и заменяйте их по мере необходимости. Поврежденная щетка нуждается в немедленной замене.
- Использование изношенных или грязных щеток может повредить стекла, а также помешать обзору водителя и повлиять на безопасность движения.

### 6.4.5 Тормозная жидкость

#### Функции тормозной жидкости

Тормозная жидкость используется для передачи усилия в гидравлической тормозной системе.

Тормозная жидкость гигроскопична и во время эксплуатации автомобиля поглощает водяные пары из воздуха. Если тормозная жидкость находится в системе слишком долго, в ней скапливается слишком много воды, что приводит к завоздушиванию тормозной системы. Это снижает эффективность торможения и безопасность вождения, и в худшем случае способно привести к полному отказу тормозной системы и стать причиной дорожно-транспортного происшествия. Поэтому уровень тормозной жидкости необходимо проверять и заменять в соответствии с графиком, указанным в «Сервисной книжке». Для этого следует обращаться в сервисный центр GAC Motor.

#### Примечание

Спецификация тормозной жидкости: DOT4.

### Предупреждение

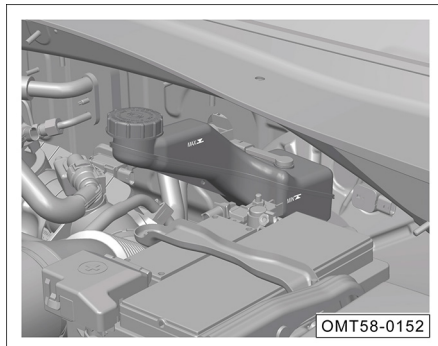
- **Использование отработанной или несоответствующей требованиям тормозной жидкости существенно снизит эффективность торможения и может привести к отказу тормозной системы. Неисправности, произошедшие по причине использования такой тормозной жидкости, не покрываются гарантией компании GAC Motor.**
- **Используйте только новую тормозную жидкость, соответствующую стандартам.**

#### Индикатор тормозной системы

Если во время движения загорается индикатор неисправности тормозной системы, а на приборной панели появляется сообщение «Долейте тормозную жидкость», необходимо немедленно остановить автомобиль в безопасном месте и проверить уровень тормозной жидкости.

## 6. Эксплуатация и обслуживание

### Проверка уровня тормозной жидкости



Дождитесь, когда двигатель остынет, и проверьте, находится ли уровень тормозной жидкости между отметками MIN и MAX.

В процессе эксплуатации автомобиля уровень тормозной жидкости немного снижается из-за износа фрикционных накладок и автоматической регулировки их положения.

Однако если уровень тормозной жидкости значительно снизился за короткое время или находится ниже отметки MIN, то в тормозной системе, возможно, имеется утечка.

### Примечание

- Перед открыванием крышки капота обязательно ознакомьтесь с соответствующими инструкциями по безопасности и соблюдайте их.
- Если при проверке обнаружилось, что уровень тормозной жидкости находится ниже отметки MIN, необходимо долить ее.
- Если после долива тормозной жидкости индикатор уровня тормозной жидкости не гаснет либо загорается вновь через некоторое время, это означает, что в тормозной системе возникла утечка, или же возникли другие неполадки. В этом случае остановите автомобиль и как можно скорее обратитесь в дилерский центр GAC Motor для решения проблемы.

### Долив тормозной жидкости

Чтобы обеспечить нормальную работу тормозной системы, необходимо доливать тормозную жидкость в соответствии со следующими правилами:

1. Откройте крышку бачка тормозной жидкости против часовой стрелки.
2. Добавьте тормозной жидкости так, чтобы ее уровень доходил до отметки MAX.
3. Закрутите крышку бачка тормозной жидкости по часовой стрелке.

### Внимание


- Тормозная жидкость вызывает коррозию ЛКП. Если жидкость попала на кузов, ее следует немедленно вытереть.
- Использование отработанной или несоответствующей данному автомобилю тормозной жидкости существенно снизит эффективность торможения и, в худшем случае, может привести к полному отказу тормозной системы.

### Предупреждение

- Тормозная жидкость токсична. Храните ее в оригинальной таре в недоступном для детей месте, чтобы не допустить пищевых отравлений.
- Тормозная жидкость должна храниться в соответствии с требованиями по защите окружающей среды.


### 6.4.6 Аккумуляторная батарея

#### Предупреждающие маркировки на аккумуляторной батарее

	Во время работы надевайте защитные очки.
	Аккумуляторный электролит — агрессивная жидкость. Во время работы надевайте защитные перчатки и очки.
	Не курите и не используйте лампы без плафонов в рабочем помещении. Исключите источники огня и искр.
	Во время зарядки аккумуляторной батареи образуется взрывоопасная газовая смесь.
	Электролит и аккумуляторная батарея должны храниться в недоступном для детей месте.

Запрещается проводить какие-либо работы с электросистемой автомобиля при отсутствии необходимых знаний и специальных инструментов. Для проведения соответствующих работ обратитесь в дилерский центр GAC Motor.

#### Предупреждающая лампа заряда аккумуляторной батареи

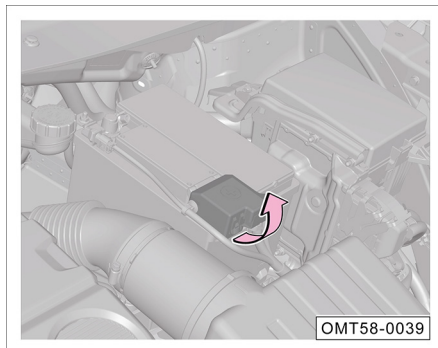
Лампа предупреждает о неисправности генератора. Когда питание автомобиля переключено на режим ON, а двигатель не включен, предупреждающая лампа  будет гореть, а после запуска двигателя она погаснет.

Если предупреждающая лампа загорелась во время движения автомобиля, значит, зарядка аккумуляторной батареи прекратилась. В этом случае как можно скорее обратитесь в дилерский центр GAC Motor для диагностики и ремонта.

## 6. Эксплуатация и обслуживание

### Проверьте аккумуляторную батарею

Проверяйте аккумуляторную батарею в соответствии с графиком, указанным в «Сервисной книжке».



1. Снимите крышку плюсовой клеммы аккумуляторной батареи.
2. Проверьте соединения контактов и электропроводки на предмет коррозии и расшатывания; осмотрите внешнее состояние аккумуляторной батареи, убедитесь, что на корпусе отсутствуют трещины, вздутия и т. п. Если обнаружено одно из вышеперечисленных явлений, обратитесь в дилерский центр GAC Motor для диагностики и ремонта.
3. Если автомобиль не используется в течение длительного времени, необходимо периодически проверять состояние аккумуляторной батареи.

### Примечание

- Низкий уровень заряда или повреждения аккумуляторной батареи могут вызвать трудности при запуске двигателя. При необходимости обратитесь в дилерский центр GAC Motor для зарядки или замены аккумуляторной батареи.
- Если необходимо заменить аккумуляторную батарею, обратитесь в дилерский центр GAC Motor. Установка неподходящей аккумуляторной батареи может сделать эксплуатацию автомобиля невозможной или привести к неполадкам в электросистеме.

### Советы по эксплуатации аккумуляторной батареи

Использование электрооборудования после выключения двигателя может привести к быстрой разрядке аккумуляторной батареи.

1. После выключения двигателя не рекомендуется длительное использование электрооборудования.
2. Покидая автомобиль, убедитесь, что все двери закрыты, а все электрооборудование (например, фары) выключено.

### Внимание

- Если двигатель не удается запустить из-за низкого уровня заряда аккумуляторной батареи, попробуйте запустить его от аккумуляторной батареи другого автомобиля. Если двигатель по-прежнему не запускается, обратитесь в дилерский центр GAC Motor для диагностики и ремонта.
- Чтобы избежать повреждений электросистемы автомобиля, не подключайте к розеткам энергогенерирующие приборы, например, солнечную батарею или устройство для зарядки аккумуляторной батареи.
- В аккумуляторной батарее содержатся токсичные вещества (например, серная кислота и свинец), поэтому она требует правильной утилизации. Категорически запрещается выбрасывать аккумуляторную батарею вместе с обычными бытовыми отходами.

### 6.5 Фильтр кондиционера

#### Проверка фильтра кондиционера

Регулярно проверяйте и очищайте фильтр кондиционера в соответствии с графиком, приведенным в «Сервисной книжке». При эксплуатации автомобиля в районах с повышенной запыленностью может потребоваться более частая замена фильтра кондиционера.

Фильтр кондиционера расположен внутри перчаточного ящика. Его разборка представляет собой достаточно сложный процесс. Чтобы не допустить повреждения деталей фильтра кондиционера, рекомендуем проводить его очистку и замену в дилерском центре GAC Motor.

### 6.6 Замена ламп

#### Советы по замене ламп

Все лампы, имеющиеся в автомобиле, являются светодиодными, их нельзя разбирать или заменять по отдельности. При возникновении таких проблем, как повреждение или неисправность лампы, обратитесь в дилерский центр GAC Motor для диагностики и ремонта.

#### Предупреждение

**Запрещается вносить изменения во внешнее освещение и сигнальные устройства.**

### 6.7 Колеса

#### Предупреждение

На первых 500 км пробега сцепные свойства шин могут быть не оптимальными. Поэтому необходимо проявлять особую осторожность при управлении автомобилем и ездить на умеренных скоростях.

- Плохое сцепление с дорогой недостаточно обкатанных или чрезмерно изношенных шин напрямую влияет на эффективность торможения.
- Если во время движения вы почувствовали необычную вибрацию или заметили, что автомобиль отклоняется от выбранной траектории движения, немедленно остановитесь и проверьте, не повреждена ли шина.
- При обнаружении неравномерного износа шины как можно скорее обратитесь в дилерский центр GAC Motor для проверки.

## 6. Эксплуатация и обслуживание

### Предупреждение

Разрыв шины или падение давления в шине во время движения могут стать причиной серьезного дорожно-транспортного происшествия.

- Не используйте поврежденные шины и колеса, а также шины с недопустимым износом протектора. Такая шина может лопнуть во время движения автомобиля и стать причиной аварии или травмы. Своевременно заменяйте подобные шины и колеса.
- Давление в шинах должно соответствовать норме. В противном случае повышается риск возникновения дорожно-транспортного происшествия. Если давление воздуха в шине слишком низкое, то продолжительное движение автомобиля на высокой скорости приведет к деформации и перегреву шины. В результате шина может расслоиться или лопнуть.
- Избегайте контакта шин с химическими веществами, моторным маслом, смазочным маслом, топливом и тормозной жидкостью.

### Предупреждение

- Ни при каких обстоятельствах не используйте старые колеса и шины неизвестного происхождения. Незаметные повреждения на них могут привести к потере контроля над автомобилем и стать причиной дорожно-транспортного происшествия.
- Не рекомендуется использовать восстановленные шины. Такая шина может быть менее прочной, а ее длительная эксплуатация может привести к деформации ее каркаса, что негативно скажется на безопасности движения.

### Профилактика повреждений шин

- При движении через бордюр или аналогичные препятствия следует ехать как можно медленнее в направлении, перпендикулярном препятствию.
- Не допускайте контакта шин со смазкой, маслом и топливом.
- Регулярно проверяйте шины на предмет повреждений, таких как порезы, трещины или грыжи.
- Регулярно удаляйте мусор, попавший в рисунок протектора.

### Правила хранения шин

- Перед снятием шины сделайте на ней отметку, указывающую направление вращения шины. При установке расположите колесо так, чтобы отметка находилась на изначальном месте, это позволит сохранить направление вращения и динамическую балансировку колес без изменений.
- Снятые колеса и шины следует хранить в прохладном, сухом и, желательно, темном месте.
- Шины на колесных дисках не рекомендуется хранить в вертикальном положении.



### Новые шины и колеса

- Новые шины и колеса должны быть тщательно подобраны. Убедитесь, что размер, диапазон нагрузки, индекс скорости и тип конструкции новых шин соответствуют заводским.
- Старайтесь не заменять шины по отдельности, лучше заменять одновременно как минимум две шины на одной оси.
- Запрещается одновременно устанавливать шины разного размера, типа и сезонности.
- После установки каждого колеса проверяйте, соответствует ли момент затяжки болтов требуемому значению  $125 \pm 10$  Н·м.

### Малоразмерное запасное колесо

Шина запасного колеса отличается от стандартной шины конструкцией, рисунком протектора, индексом скорости, индексом нагрузки и другими характеристиками. Ее нельзя использовать вместо стандартной шины на постоянной основе.

После установки запасного колеса необходимо как можно скорее обратиться дилерский центр GAC Motor или ремонтную мастерскую для его замены, чтобы не создавать угрозу безопасности движения.

#### Предупреждение

- Запасное колесо может использоваться только временно и в аварийной ситуации, максимальная скорость движения на нем не должна быть выше 80 км/ч, а пробег не должен превышать 100 км.
- Срок службы запасного колеса составляет 6 лет. В случае превышения этого срока использование запасного колеса запрещается.

### Летние шины

В теплое время года выпадает много осадков. Глубина протектора шин напрямую влияет на безопасность движения в дождливую погоду. Если глубина рисунка протектора летних шин составляет менее 3 мм, риск заноса на мокрой дороге значительно повышается.

### Зимние шины

Зимние шины отличаются хорошим сцеплением на заснеженных или обледенелых дорогах. Особая конструкция протектора зимних шин предохраняет их от воздействия низких температур и обеспечивает хорошие тормозные характеристики, гарантируя безопасность вождения.

- Зимние шины должны использоваться на всех четырех колесах.
- Разрешается использование только тех радиальных зимних шин, которые соответствуют заводским по размеру, диапазону нагрузки и номинальной скорости.

## 6. Эксплуатация и обслуживание

- Обратите внимание, что протектор зимних шин должен иметь достаточную глубину (она должна быть не меньше 4 мм; глубина протектора меньше 4 мм ограничивает эксплуатационную надежность зимних шин).
- После установки новых шин проверьте давление в них.

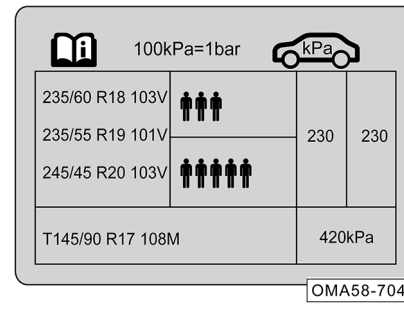
### Предупреждение

- Зимние и летние шины разработаны с учетом типичных условий вождения в соответствующий сезон. В зимний период рекомендуется использовать зимние шины. Летние шины значительно менее пригодны для вождения в зимний период. Их использование приводит к ухудшению сцепления с дорогой и тормозных свойств автомобиля.
- При использовании летних шин в морозную погоду на них могут появиться трещины, что способно привести к повреждению шин, чрезмерному шуму и потере устойчивости автомобиля.

### Предупреждение

- При использовании зимних шин на сухих дорогах может наблюдаться снижение динамики разгона, увеличение дорожного шума и сокращение срока службы протектора. После установки зимних шин обратите внимание на изменения в управляемости и торможении автомобиля.
- Не забывайте, что максимальная скорость движения на зимних шинах ниже, чем на летних. Не превышайте максимальную разрешенную скорость.
- При повышении температуры воздуха до 7 °C необходимо заменить зимние шины на летние, чтобы обеспечить безопасность движения и оптимальные эксплуатационные характеристики автомобиля.
- Установка запасного колеса вместе с зимними шинами приводит к снижению устойчивости автомобиля, особенно на поворотах. В этой ситуации управлять автомобилем нужно с особенной осторожностью.

### Проверка давления воздуха в шинах



Наклейка с информацией о стандартном давлении воздуха в шинах размещена на левой средней стойке со стороны водителя.

- Снимите защитный колпачок клапана (если защитный колпачок клапана отсутствует, его необходимо установить).
- Для измерения давления в шинах необходимо использовать манометр высокого качества. Определить давление в шинах на глаз невозможно.
- Установите манометр на клапан.
- При проверке давления шина должна находиться в холодном состоянии. Когда температура шины повышается, давление становится немного выше указанного, в этом случае нет необходимости снижать давление воздуха в шине.

## 6. Эксплуатация и обслуживание

- Убедитесь, что автомобиль нагружен равномерно и стоит на ровной площадке. Отрегулируйте давление во всех шинах в соответствии с нагрузкой на автомобиль.
- Также следует проверить давление воздуха в запасном колесе или аварийном запасном колесе.
- Установите и закрутите защитный колпачок клапана.

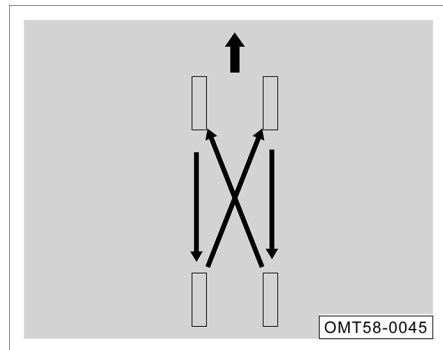
### **i** Примечание

- На дисплее комбинации приборов можно проверить давление воздуха в шинах передних колес.
- Обязательно установите на место и закрутите защитный колпачок клапана. Крышки клапанов защищают от грязи, мусора и влаги.

### **⚠** Предупреждение

- Если давление в шине не соответствует норме, шина может лопнуть, став причиной дорожно-транспортного происшествия, травм или гибели людей.
- Проверяйте давление в шинах не реже одного раза в месяц и перед поездкой на дальние расстояния. Давление в шинах должно соответствовать указанным требованиям для предотвращения несчастных случаев.
- Пониженное давление воздуха в шине увеличит ее проседание, сделает шину чрезвычайно подверженной перегреву и может стать причиной отслоения протектора и разрыву шины.
- Слишком низкое или слишком высокое давление в шинах приведет к преждевременному износу шин и ухудшит управляемость автомобиля.

### Срок службы шин

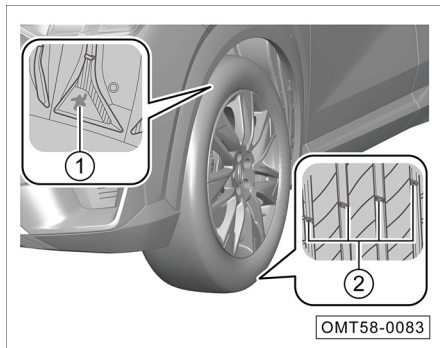


Срок службы шин зависит от давления в шинах, стиля вождения и условий установки шин.

Если передние шины изношены сильнее задних, рекомендуем поменять их местами так, как показано на рисунке. Таким образом, срок службы всех шин будет примерно одинаковым.

## 6. Эксплуатация и обслуживание

### Признаки износа шин



Узор ① отображает износ протектора на внешней стороне колеса. Если внешний протектор шины изношен до рисунка, использовать шину дальше небезопасно, и ее следует как можно скорее заменить.

Узор ② имеет высоту 1,6 мм и является маркером износа протектора. Если протектор изношен до этого узора, значит, использовать шину дальше небезопасно, и ее следует как можно скорее заменить.

### Балансировка колес

Колеса нового автомобиля прошли балансировку, но в процессе эксплуатации из-за влияния различных факторов может возникнуть дисбаланс. Это способно проявляться в виде вибрации рулевого механизма.

В этой ситуации следует выполнить повторную балансировку колес, так как несбалансированные колеса могут вызвать чрезмерный износ системы рулевого управления, подвески, колес и шин.

Кроме того, все колеса должны быть заново сбалансированы после ремонта или установки новых шин.

### Неправильные углы установки колес

Неправильные углы установки колес могут вызвать неравномерный и чрезмерный износ шин и повлиять на безопасность вождения. При обнаружении признаков неравномерного и чрезмерного износа как можно скорее обратитесь в дилерский центр GAC Motor для проверки и регулировки углов установки колес.

## 6.8. Цепи противоскольжения

Вождение в неблагоприятных погодных условиях, например, на заснеженных дорогах или в гололед, может ускорить износ шин и стать причиной прочих неисправностей. Чтобы уменьшить количество поломок в зимний период, придерживайтесь следующих правил:

- Перед движением автомобиля по глубокому снегу на шинах необходимо установить цепи противоскольжения. Выбирайте цепи, которые по размеру и типу подходят для шин используемого автомобиля. Использование неподходящих цепей противоскольжения отрицательно скажется на безопасности и эксплуатационных характеристиках автомобиля. Кроме того, это создаст дополнительную опасность при вождении сильно нагруженного автомобиля, движении на высокой скорости, резком ускорении, экстренном торможении, резком повороте и подобных маневрах.
- При торможении в полной мере используйте функции двигателя. Резкое торможение на заснеженных или обледенелых дорогах может вызвать занос и проскальзывание колес. Соблюдайте безопасную дистанцию между автомобилями. Нажимайте на педаль тормоза плавно. Обратите внимание, что цепи противоскольжения, установленные на шинах, могут обеспечить определенное сцепление при движении, но не способны предотвратить боковой снос.

### Примечание

В разных странах и регионах действуют разные правила в отношении цепей противоскольжения. Перед их установкой следует ознакомиться с требованиями, действующими в вашей стране. Не устанавливайте цепи противоскольжения, не уточнив предварительно правила, которые могут ограничивать их использование.

### Внимание

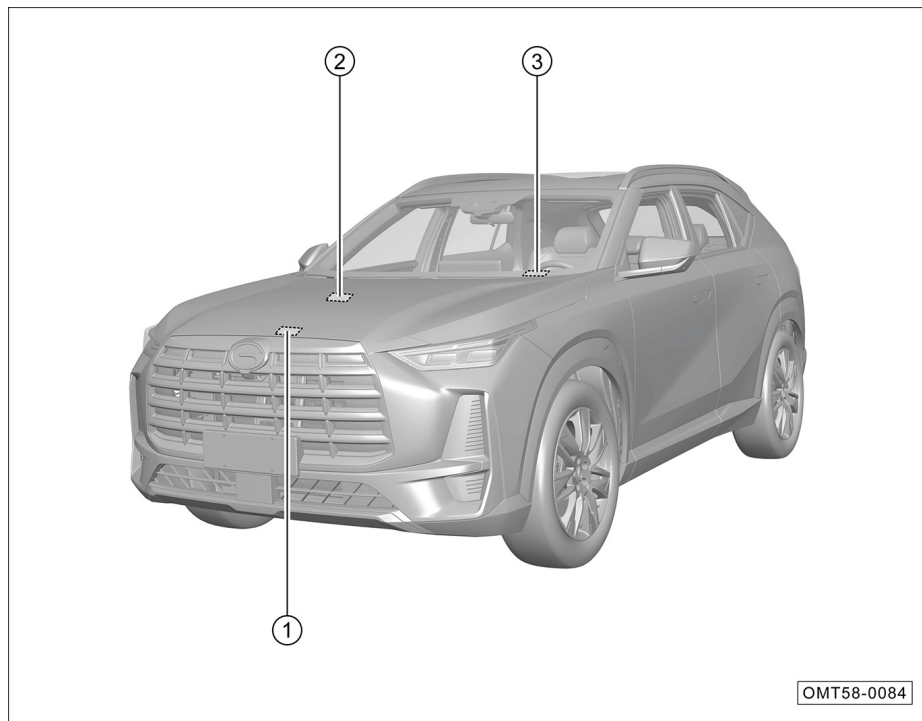
- При установленных цепях противоскольжения следует с осторожностью управлять автомобилем в любых погодных условиях. Необходимо учитывать, что после установки цепей противоскольжения тяга автомобиля может ухудшиться. Даже на хорошей дороге следует соблюдать осторожность. Скорость движения с цепями противоскольжения не должна превышать установленное ограничение скорости или 50 км/ч (в зависимости от того, что меньше).

### Внимание

- Цепи противоскольжения должны по размеру и типу соответствовать шинам автомобиля. Установка неподходящих цепей плохо скажется на безопасности и управляемости автомобиля.
- Устанавливать цепи противоскольжения можно на оба передних колеса, но не на задние колеса.
- Не устанавливайте цепь противоскольжения на запасное колесо. Если запасное колесо установлено на место переднего колеса и необходимо надеть цепи противоскольжения, сначала следует поставить на место запасного колеса одно из задних колес.
- Не используйте цепи противоскольжения на сухом дорожном покрытии. Снимайте цепи после того, как проедете заснеженный участок дороги.
- Установите цепи так, чтобы они как можно более плотно прилегали к передним колесам. Проехав 0,5–1,0 км, снова затяните цепи противоскольжения.

## 7. Технические данные

### 7.1. Идентификационный номер транспортного средства



Идентификационный номер транспортного средства (VIN) указан в следующих местах:

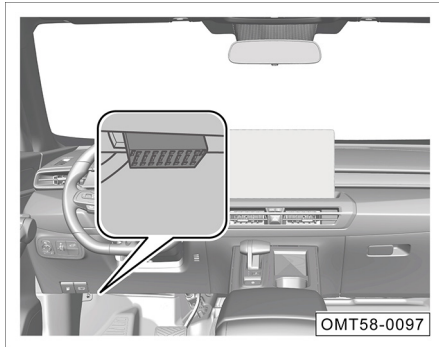
- ① Идентификационный код (VIN): крышка капота
- ② Идентификационный код (VIN): правая сторона металлической пластины водостока моторного отсека
- ③ Идентификационный код (VIN): левая сторона приборной панели

#### **i** Примечание

Изображение носит справочный характер. Фактическое расположение и количество идентификационных кодов (VIN) см. на настоящем автомобиле.

## 7. Технические данные

### Диагностический разъем OBD



Разъем OBD для считывания VIN-кодов расположен в левом нижнем углу приборной панели. С помощью диагностического сканера через него можно считать VIN-код, информацию о состоянии автомобиля и другие данные.

#### **i** Примечание

Если требуется купить диагностический прибор, обратитесь в дилерский центр GAC Motor.

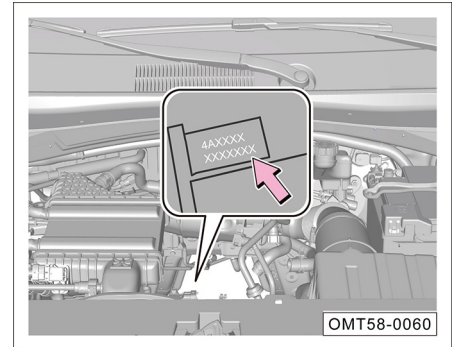
### Табличка с паспортными данными автомобиля

Заводская табличка автомобиля расположена на средней стойке кузова со стороны водителя. На заводской табличке автомобиля указаны производитель, идентификационный номер автомобиля, дата изготовления, класс автомобиля и страна изготовления. Автомобиль соответствует всем техническим регламентам GSO и национальным техническим регламентам, действовавшим до даты изготовления.

#### **i** Примечание

При наличии различий в расположении и содержании заводских табличек ориентируйтесь на фактическую комплектацию Вашего автомобиля.

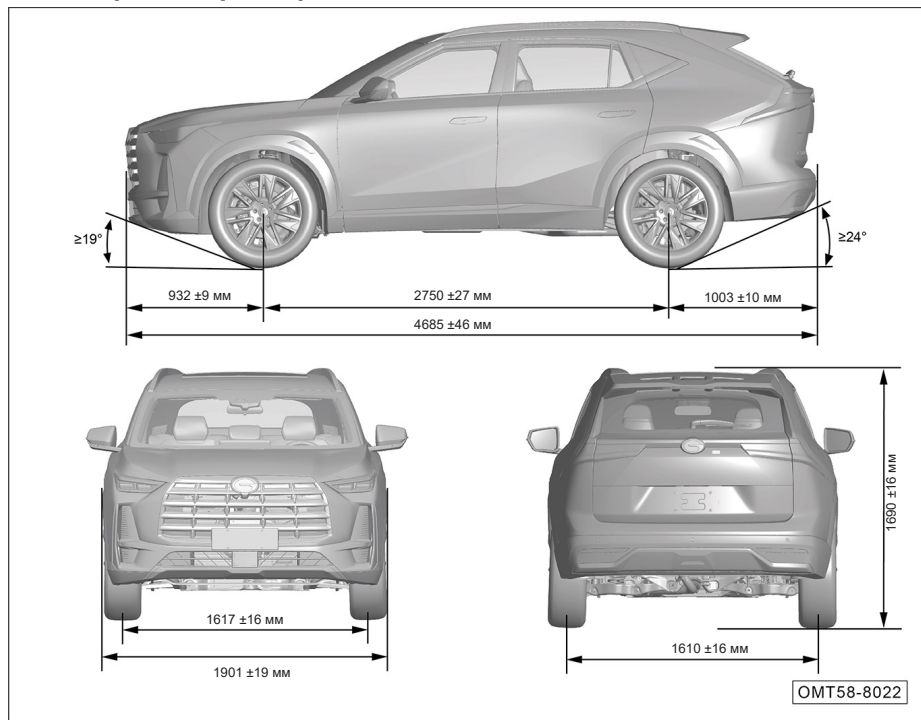
### Модель и серийный номер двигателя



Табличка с моделью и серийным номером двигателя (указана стрелкой) расположена на блоке цилиндров (над стартером).

## 7. Технические данные

### 7.2 Габаритные размеры автомобиля



#### Размеры

Наименование	Параметр		
	Числовое значение	Единица измерения	
Общая длина	4685 ±46	мм	
Общая ширина	1901 ±19	мм	
Общая высота	1690 ±16	мм	
Колесные базы	2750 ±27	мм	
Ширина колеи	Переднее колесо	1617 ±16	мм
	Заднее колесо	1610 ±16	
Передняя подвеска	932 ±9	мм	
Задняя подвеска	1003 ±10	мм	
Угол въезда (без нагрузки)	≥19		
Угол съезда (без нагрузки)	≥24		

Примечание : наружные зеркала заднего вида (одно левое и одно правое), расположенные рядом с местом соединения нижней части стойки А с передней дверью, не учитываются при определении внешней ширины.



## 7. Технические данные

### 7.3. Общая масса автомобиля, параметры двигателя, масел и жидкостей

#### Характеристики

Модель	Снаряженная масса автомобиля (кг)			Разрешенная максимальная масса (кг)		
	Снаряженная масса	Нагрузка на переднюю ось	Нагрузка на заднюю ось	Разрешенная максимальная масса автомобиля	Нагрузка на переднюю ось	Нагрузка на заднюю ось
GAC6474ACW6A	1540 ±46	928 ±26	687 ±19	1915	1007	908

#### Общие параметры

Наименование	Параметры соответствующей модели	Единица измерения
	GAC6474ACW6A	
Количество пассажиров	5	человек
Минимальный радиус поворота	11,2	м
Максимальный преодолеваемый подъем	40	%
Максимальная скорость	190	км/ч
Расход топлива, измеренный по процедуре NEDC	7,2	л/100 км

## 7. Технические данные

---

### Характеристики двигателя

Модель	4A15J1
Расположение	Поперечное
Тип	Бензиновый, с искровым зажиганием, рядный, четырехцилиндровый, четырехтактный, с интеркулером, с непосредственным впрыском, двумя верхними распределительными валами и турбонаддувом
Количество цилиндров (шт.)	4
Последовательность зажигания цилиндров	1–3–4–2
Диаметр цилиндра (мм)	74
Ход (мм)	87
Объем двигателя (мл)	1497
Степень сжатия	(11,5 ±0,3) : 1
Номинальная мощность/скорость вращения (кВт/об/мин)	130/5500
Максимальная мощность/скорость вращения (кВт/об/мин)	125/5500
Максимальный крутящий момент/скорость вращения (Н м/ об/мин)	270/1400–4500
Максимальный чистый крутящий момент/скорость вращения (Н м/об/мин)	250/1400–4500
Стабильные обороты холостого хода (об/мин)	700 ±50
Уровень выбросов	Euro V

## 7. Технические данные

### Характеристики и объемы масел и жидкостей

Наименование	Спецификация	Объем	
		Общий объем (л)	
Топливо <sup>1)</sup>	Добавляйте топливо в соответствии с маркировкой на заливной горловине	Общий объем (л)	55
Охлаждающая жидкость двигателя <sup>2)</sup>	Охлаждающая жидкость DF-6, -35 °C	Общий объем (л)	8,2 ±0,7
Моторное масло	Класс моторного масла: API SN/ILSAC GF-5 Вязкость моторного масла: SAE 0W-20	Общий объем <sup>3)</sup> (л)	4,5
		Объем для замены <sup>4)</sup> (л)	4,2
Трансмиссионное масло КПП с двойным сцеплением «мокрого» типа	Shell Spirax S5 DCT 12 Plus	Общий объем <sup>5)</sup> (л)	6,9
		Объем для замены <sup>5)</sup> (л)	5 ±0.2
Охлаждающая жидкость интеркулера	Охлаждающая жидкость DF-6, -35 °C	Общий объем (л)	3,1 ±0,7
Тормозная жидкость	DOT4	Общий объем (л)	0,78 ±0,15
Жидкость стеклоомывателей	A-30	Общий объем (л)	2,5
Хладагент кондиционера	HFC-134a	Общий объем (г)	530 ±20

Примечание: 1) Долговременная заправка топливом с содержанием серы, превышающим норму, может привести к чрезмерным выбросам выхлопных газов. Используйте топливо, которое соответствует местным стандартам.

2) Включая охлаждающую жидкость в расширительном бачке и остатки охлаждающей жидкости в двигателе.

3) Объем масла для полной замены.

4) С заменой масляного фильтра.

5) Рекомендуется заправлять по принципу «добавьте столько, сколько сможете слить», если нет особых обстоятельств (например, утечки жидкости из коробки передач).

## 7. Технические данные

### 7.4 Параметры и спецификации коробки передач, шасси и осветительных приборов

#### Параметры коробки передач

Модель	7WF25G
Тип	Двойное сцепление «мокрого» типа
Привод	Привод на одну ось
Передаточное число главной передачи	4,389 (передача 5124R)
	2,724 (передача 736)
Передача 1	3,846
Передача 2	2,308
Передача 3	2,500
Передача 4	1,140
Передача 5	0,911
Передача 6	1,180
Передача 7	0,946
Задняя передача	3,491

#### Подвеска

Тип	Передняя подвеска	Задняя подвеска
	Независимая подвеска Макферсона	Независимая многорычажная подвеска

#### Рулевой механизм

Тип	Реечный механизм
Тип усилителя	Электроусилитель

#### Колеса и шины

Наименование	Параметр	
Спецификация колесных дисков	7J×18	
Спецификация шин	235/60R18	
Давление воздуха в шинах	Переднее колесо	230 кПа
	Заднее колесо	230 кПа
Спецификация запасного колеса	T145/90R17	
Давление в запасном колесе	420 кПа	
Параметры регулировки углов установки колес	Схождение передних колес	4' ±3'
	Угол развала передних колес	-16' ±30'
	Развал переднего колеса	7°12' ±45'
	Угол поперечного наклона шворня переднего колеса	12°59' ±45'
	Схождение задних колес	2' ±3'
	Угол развала задних колес	-55' ±30'
Параметры динамической балансировки колес	Внутренняя часть переднего колеса	≤8 г
	Наружная часть переднего колеса	≤8 г
	Внутренняя часть заднего колеса	≤8 г
	Наружная часть заднего колеса	≤8 г

## 7. Технические данные

### Параметры тормозной системы

Наименование	Наименование	Параметр
Тормозной механизм	Тип	Гидравлическая тормозная система с диагональным тормозным контуром и вакуумным усилителем
	Переднее колесо	Дисковый тормозной механизм
	Заднее колесо	Дисковый тормозной механизм
	Стояночный тормоз	Система электромеханического стояночного тормоза (EPB)
Свободный ход педали тормоза	Ход	106 ±3 мм
	Свободный ход	≤5,6 мм
Технические параметры фрикционных накладок	Предельно допустимая толщина фрикционных накладок передних тормозных колодок (исключая заднюю часть фрикционной накладки)	9 мм
	Предельно допустимая толщина фрикционных накладок передних тормозных колодок (исключая заднюю часть фрикционной накладки)	7 мм

### Аккумуляторная батарея

Наименование		Параметр
Параметр	Номинальное напряжение	12 В
	Номинальная электрическая емкость, 20 ч	60 А ч
	Пусковой ток при низкой температуре (EN)	660 А

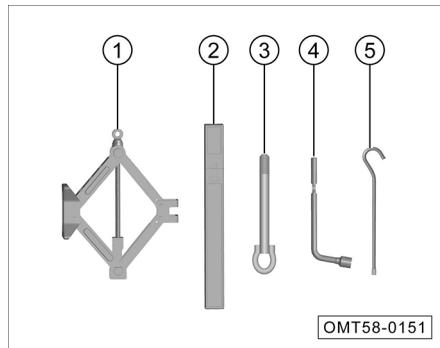
### Осветительные приборы автомобиля

Все лампы светодиодные, для замены обратитесь в дилерский центр GAC Motor.

## 8. Действия в аварийных ситуациях

### 8.1 Комплект бортового инструмента и запасное колесо

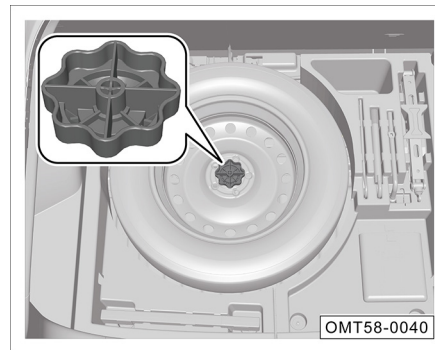
#### Комплект бортового инструмента



Комплект бортового инструмента хранится в багажном отделении и включает перечисленные ниже инструменты и приспособления. После использования инструмента его следует очистить и вернуть на место.

- ① Домкрат
- ② Знак аварийной остановки
- ③ Тягово-сцепное устройство
- ④ Баллонный ключ
- ⑤ Рычаг для домкрата

#### Запасное колесо



Извлечение запасного колеса:

1. Откройте дверь багажного отделения.
2. Поднимите коврик багажного отделения.
3. Снимите запасное колесо, раскрутив центральный маховик запасного колеса против часовой стрелки.

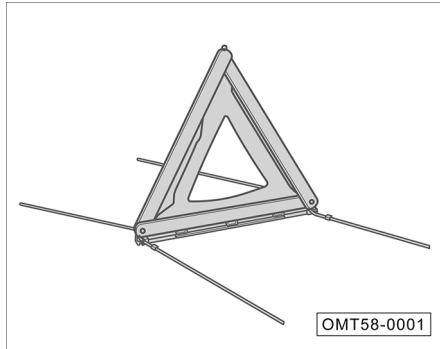
#### Примечание

Шина запасного колеса должна быть наполнена воздухом. Давление воздуха в запасном колесе следует проверять несколько раз в год для обеспечения соответствия максимальному допустимому значению.

#### Предупреждение

- Используйте запасное колесо в строгом соответствии с инструкциями во избежание возникновения опасных ситуаций.
- Ни в коем случае не устанавливайте и не используйте более одного запасного колеса одновременно.
- Не используйте поврежденное или сильно изношенное запасное колесо.
- Срок службы запасного колеса составляет 6 лет. В случае превышения этого срока использование запасного колеса запрещается.
- После установки запасного колеса проверьте давление воздуха в шине и убедитесь, что оно соответствует норме.
- Скорость движения автомобиля с установленным запасным колесом не должна превышать 80 км/ч. Во время движения с запасным колесом избегайте резких ускорений и экстренного торможения.

### 8.2 Использование знака аварийной остановки



1. Откройте дверь багажного отделения.
2. Поднимите пол багажного отделения.
3. Достаньте знак аварийной остановки и разложите его.

#### Размещение знака

Обычная дорога		Скоростное шоссе
День	Ночь	
≥50 м	≥80 м	≥150 м

#### Внимание

Вышеуказанные данные приведены исключительно в справочных целях. При установке знака аварийной остановки ориентируйтесь на требования правил дорожного движения.

### 8.3 Замена поврежденной шины

#### Подготовка

1. Активируйте стояночный тормоз.
2. Переключите передачу в положение P.
3. Переключите выключатель зажигания в режим OFF, включите аварийную сигнализацию.
4. Разместите знак аварийной остановки на соответствующем расстоянии позади автомобиля.
5. Найдите подходящий предмет, чтобы застопорить колесо, расположенное по диагонали от заменяемого. Это предотвратит скатывание автомобиля.
6. Достаньте инструменты и запасное колесо.

#### Предупреждение

- Строго соблюдайте установленные законом правила, которые касаются описываемых работ.
- Все пассажиры должны покинуть автомобиль и оставаться в безопасном месте.

## 8. Действия в аварийных ситуациях

### Открутите колесные болты

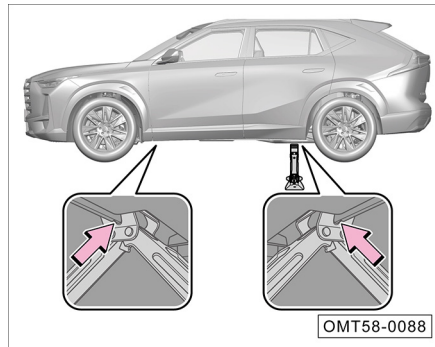


Ослабьте болты, плотно фиксируя на них ключ и вращая его против часовой стрелки.

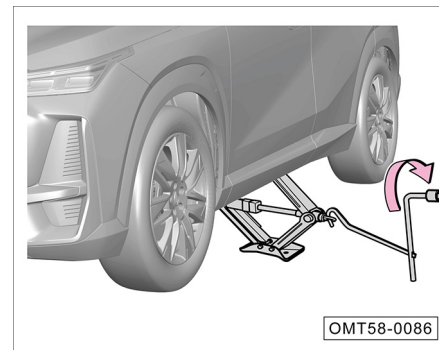
#### Внимание

Перед подъемом автомобиля ослабьте колесные болты только на один оборот. Подняв автомобиль, открутите болты полностью и снимите поврежденное колесо.

### Поднимите автомобиль домкратом



1. Надежно установите домкрат, вставив его в специальную выемку, которая находится ближе к заменяемому колесу.
2. Немного поднимите домкрат. Убедитесь, что выемка надежно зафиксирована в канавке домкрата.
3. Убедитесь, что домкрат устойчиво расположен и плотно прилегает к земле.



4. Подготовьте балонный ключ, рычаг домкрата и сам домкрат.
5. Поднимите автомобиль, поворачивая домкрат по часовой стрелке, чтобы поднять шины с земли.



## 8 Действия в аварийных ситуациях

### Предупреждение

Неправильное использование домкрата может привести к серьезным травмам.

- Устанавливайте домкрат на твердой и ровной поверхности. При необходимости расположите под домкратом твердую подкладку (ее высота не должна превышать 1 см).
- При работе с домкратом строго соблюдайте меры предосторожности.
- При наличии прицепа он должен быть отсоединен от автомобиля.
- Наблюдайте за автомобилем во время подъема. Если почувствуете, что кузов наклоняется, прекратите подъем. Поднимать автомобиль снова можно только после того, как проблема будет выявлена и устранена.

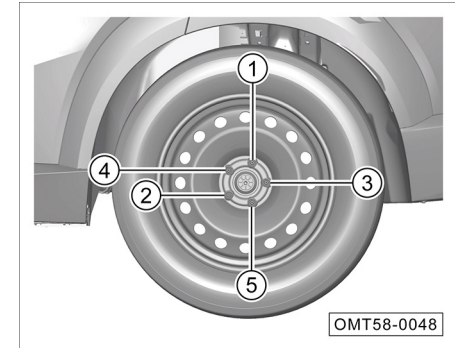
### Предупреждение

- Домкрат используется только для подъема этого автомобиля. Не используйте его для подъема других тяжелых предметов или автомобилей.
- Не включайте двигатель по время подъема автомобиля с помощью домкрата. Это может привести к аварии.
- При подъеме автомобиля с помощью домкрата помните, что во избежание несчастного случая никакая часть вашего тела не должна находиться под автомобилем.
- Если необходимо выполнить какие-либо работы под автомобилем, подведите под него страховочные опоры.

### Снятие поврежденного колеса

1. Когда автомобиль поднят на нужную высоту, снимите предварительно ослабленные болты с помощью баллонного ключа.
2. Снимите поврежденное колесо.

### Установка запасного колеса



1. Установите запасное колесо на автомобиль.
2. Вставьте все колесные болты и предварительно затяните их с помощью баллонного ключа в последовательности ①–⑤, указанной на картинке.
3. Убедитесь, что вокруг автомобиля никого нет. После этого начните крутить рычаг домкрата в обратную сторону с помощью ключа для колесных болтов и опустите автомобиль.
4. С помощью баллонного ключа полностью и крепко затяните все колесные болты.

## 8 .Действия в аварийных ситуациях

### Примечание

Чтобы избежать шума от инструментов во время движения, необходимо положить их в ящик и надежно закрепить. Ящик для инструментов необходимо вернуть в исходное место.

### Внимание

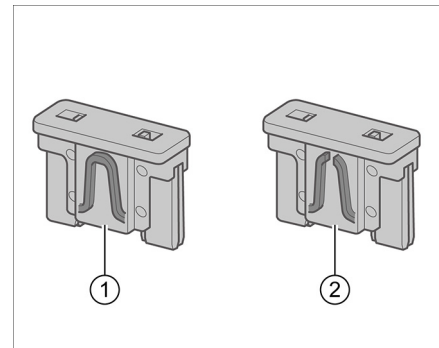
После установки запасного колеса как можно скорее обратитесь в сервисный центр GAC Motor для проверки момента затяжки болтов (он должен соответствовать  $125 \pm 10$  Н·м). В противном случае во время движения болты могут ослабнуть, что способно привести к аварии.

### Предупреждение

- Резьба на колесных болтах и ступице должна быть чистой, чтобы болты легко закручивались. Не смазывайте ее никакими смазками.
- Если во время замены колес вы обнаружите, что болт идет туго или на нем имеется ржавчина, замените болт и прочистите резьбовое отверстие.
- Когда запасное колесо не используется, оно должно быть надежно закреплено под днищем.

## 8.4 Проверка предохранителей

Если какое-либо электрооборудование не работает, причиной может быть перегоревший предохранитель. В этом случае обратитесь в дилерский центр GAC Motor для диагностики и ремонта.



- ① Нормальный предохранитель  
② Перегоревший предохранитель

### Внимание

- Для замены предохранителя обращайтесь в дилерский центр GAC Motor.

### Предупреждение

- Во избежание повреждения электрооборудования автомобиля или серьезных происшествий, таких как пожар, не вносите изменения в конструкцию автомобиля и не устанавливайте дополнительное оборудование по своему усмотрению.
- Не используйте предохранители с номинальным током выше указанного значения. Это может привести к повреждению компонентов электросистемы.
- Использование неподходящих или отремонтированных предохранителей может привести к короткому замыканию или пожару.
- Цвет и маркировка нового предохранителя должны соответствовать цвету и маркировке заменяемого предохранителя.
- Никогда не заменяйте предохранитель проволокой, скрепкой и другими предметами.
- Поддерживайте чистоту и сухость в блоке предохранителей.

## 8.5 Аварийный запуск

### Пусковые кабели

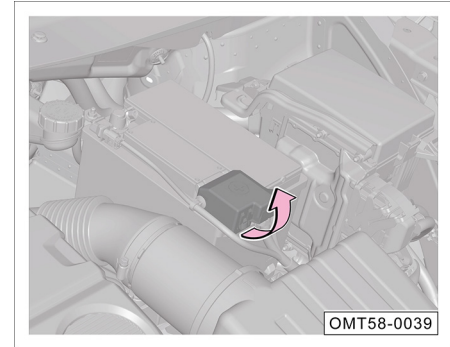
Если аккумуляторная батарея разряжена и двигатель не включается, его можно запустить от аккумуляторной батареи другого автомобиля с помощью пусковых кабелей.

### Внимание

Перед подсоединением кабелей обязательно отключите все электрооборудование автомобиля, оставшееся без питания, например фары, кондиционер, мультимедийную систему и т. д.

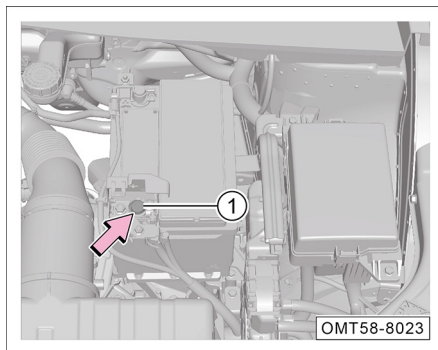
### Предупреждение

- Моторный отсек — зона повышенной опасности. Неправильное выполнение операций может привести к травмам и гибели людей.
- Перед проведением работ с аккумуляторной батареей обязательно ознакомьтесь с соответствующими инструкциями по безопасности и соблюдайте их.



1. Откройте капот и поднимите крышку положительной клеммы аккумуляторной батареи в направлении, указанном стрелкой.

## 8. Действия в аварийных ситуациях



2. Подсоедините один зажим красного (плюсового) пускового кабеля к плюсовой клемме ① аккумуляторной батареи вашего автомобиля, а второй зажим — к плюсовой клемме аккумуляторной батареи другого автомобиля; один зажим черного (минусового) пускового кабеля подсоедините к минусовой клемме, а второй зажим — к блоку цилиндров другого автомобиля или металлической детали, надежно соединенной с блоком цилиндров.

3. Запустите двигатель автомобиля с питающей аккумуляторной батареей и оставьте работать на холостых оборотах. Затем запустите двигатель автомобиля с разряженной аккумуляторной батареей, дождитесь плавной работы двигателя.
4. Как только двигатель начнет работать, отсоедините пусковые кабели в обратном порядке.

### Внимание

- Сначала подключайте положительные клеммы обеих аккумуляторных батарей, а затем отрицательные.
- Правильно располагайте пусковые кабели, избегая контакта с движущимися частями двигателя.

### Предупреждение

Неправильное использование пусковых кабелей может привести к взрыву аккумуляторной батареи и серьезным травмам.

- Напряжение обеих аккумуляторных батарей должно быть одинаковым, а емкость максимально близкой. Несоблюдение этого требования может привести к взрыву.
- Не подвергайте аккумулятор воздействию открытого огня. Это может привести к взрыву.
- Не допускается подключение кабеля с минусовой клеммы питающей аккумуляторной батареи непосредственно к минусовой клемме разряженного аккумулятора. Не располагайте рядом с аккумуляторными батареями объекты, накапливающие статическое электричество. Разряд статического электричества может воспалить горючие газы, выделяемые аккумуляторной батареей, и привести к взрыву.
- Не подключайте отрицательный кабель к компонентам топливной или тормозной систем. При работе с аккумуляторной батареей не следует близко наклоняться к ней во избежание химического ожога кислотой.

### Предупреждение

- Перед снятием пусковых кабелей убедитесь, что фары выключены.
- Включите вентилятор и нагревательный элемент заднего стекла автомобиля с разряженной аккумуляторной батареей, чтобы уменьшить пик напряжения аккумуляторной батареи, возникающий при снятии кабеля.
- При работающем двигателе в обратном порядке отсоедините пусковые кабели.
- Пусковые кабели должны правильно подключаться к положительным и отрицательным клеммам аккумуляторных батарей в соответствии с приведенными выше инструкциями. Не допускается их подключение к любым другим контактам аккумуляторных батарей, что может привести к эрозии предохранителя или отказу части функций автомобиля. В таком случае Компания не будет нести никакой ответственности в рамках гарантии на аккумуляторную батарею.

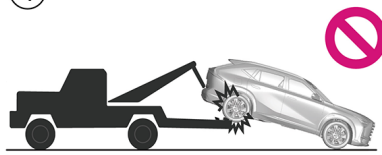
## 8. Действия в аварийных ситуациях

### 8.6 Буксировка автомобиля

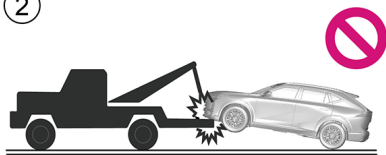
①



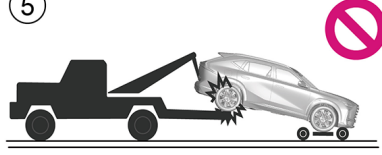
④



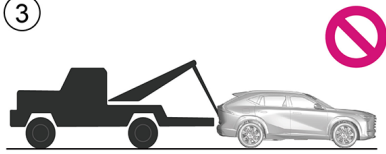
②



⑤



③



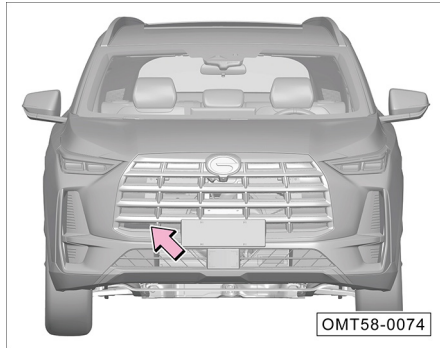
Если поломка или авария не позволяют нормально запустить автомобиль, его следует отбуксировать с места происшествия при помощи эвакуатора с платформой, как показано на рисунке ①.

#### Внимание

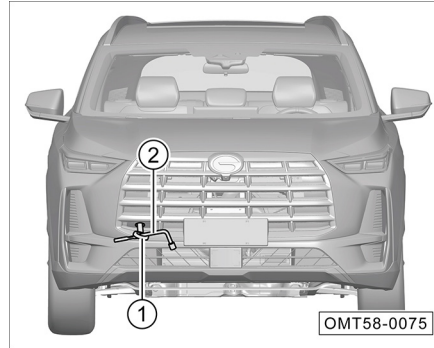
- Буксировка автомобиля должна выполняться представителями дилерского центра GAC Motor или компанией, оказывающей профессиональные услуги по буксировке транспортных средств.
- Если автомобиль нельзя отбуксировать обычным способом с помощью эвакуатора с платформой, можно использовать жесткую сцепку, чтобы срочно отбуксировать автомобиль в безопасное место и дожидаться помощи.
- Нельзя использовать метод жесткой сцепки для буксировки на большие расстояния, а скорость буксировки не должна превышать 5 км/ч.
- Перед началом буксировки необходимо убедиться, что автомобиль не представляет угрозы безопасности.

## 8 .Действия в аварийных ситуациях

### Установка буксировочной проушины



1. Подденьте крышку места для установки буксировочной проушины плоской отверткой, обернутой тканью, в указанном стрелкой месте.



2. Достаньте из ящика с комплектом бортового инструмента, находящегося в багажном отделении, буксировочную проушину ① и баллонный ключ ②.
3. Вкрутите буксировочную проушину ① по часовой стрелке в резьбовое отверстие.
4. Вставьте баллонный ключ ② в круглое отверстие проушины и поверните его по часовой стрелке так, чтобы проушина оказалась надежно зафиксирована в резьбовом отверстии.

### Меры предосторожности при буксировке автомобиля

Перед аварийной буксировкой автомобиля обязательно выполните следующие действия:

- Буксируемые и буксирующие транспортные средства должны включить аварийные сигналы и следовать требованиям правил дорожного движения соответствующего региона.
- Буксировочная проушина должна быть надежно зафиксирована в резьбовом отверстии. В противном случае она может выскользнуть из отверстия во время буксировки.
- Буксируемый автомобиль должен быть переключен на передачу N.
- Переключите выключатель зажигания буксируемого автомобиля в режим ON. Поверните руль из стороны в сторону, чтобы убедиться, что он вращается.

## 8 .Действия в аварийных ситуациях

---

Во время аварийной буксировки автомобиля соблюдайте следующие требования:

- Движение должно быть медленным, пока буксировочный трос не натянется. Затем можно медленно увеличивать скорость.
- Движение должно быть плавным без резкого ускорения, замедления или крутых поворотов.
- При буксировке транспортного средства буксируемый автомобиль должен начать торможение раньше обычного, но нажатие на педаль тормоза должно быть плавным.
- Во время буксировки буксировочный трос должен всегда находиться в натянутом состоянии.

### 8.7 Что делать, если автомобиль застрял

Если автомобиль застрял на мягкой поверхности (в песке, грязи или снегу), можно выполнить следующие действия:

1. Осмотрите область впереди и позади автомобиля, чтобы убедиться в отсутствии препятствий.
2. Поворачивайте рулевое колесо влево и вправо, чтобы расчистить область вокруг передних колес и избавиться от налипших на шины грязи, снега или песка.
3. Подложите под колеса вспомогательные материалы: деревянные блоки, камни и т. п., чтобы увеличить силу трения.
4. Заведите автомобиль и попробуйте аккуратно выехать, плавно набирая скорость.
5. Если после нескольких попыток выбраться не получается, следует вызвать эвакуатор.

#### Примечание

Также можно привлечь к помощи других людей, чтобы они раскатали автомобиль вперед-назад.



В настоящем руководстве представлены конфигурация, функции, эксплуатационные характеристики и схемы для модели автомобиля GAC Motor и другая сопутствующая информация. Фактическая конфигурация и функции поставляемого автомобиля могут отличаться от представленных. Рисунки внешнего и внутреннего вида автомобиля в настоящем руководстве приведены только для справки. Если наблюдается существенная разница между представленной здесь схемой и конфигурацией поставленного автомобиля, то фактическое изделие (реальный автомобиль) имеет преимущественную силу.

Компания оставляет за собой право обновлять версии для корректировки и оптимизации некоторых функций, подробности которых будут указаны в анонсе новой версии.

Компания оставляет за собой право изменять, дополнять или аннулировать содержимое настоящего руководства и технические характеристики, приведенные в нем.

Авторские права на настоящее руководство принадлежат Компании и без ее письменного согласия запрещается копирование или извлечение части содержимого настоящего руководства.

GAC Motor Automobile Co., Ltd.